

XML-bericht voor herroeping (of annulering) van Europese domiciliëringsopdracht

Richtlijnen voor implementatie

Versie 2.0

Inhoudstafel

1	Inleiding	4
1.1	Inhoud van het bericht	5
1.2	Gebruik van deze richtlijnen	6
1.3	Tekenset.....	7
1.4	Berichtstructuur.....	7
2	Beschrijving van het bericht	13
1.0	Group Header	13
1.1	Message Identification	14
1.2	Creation Date Time	14
1.6	Batch Booking	15
1.7	Number Of Transactions.....	15
1.8	Control Sum	15
1.10	Initiating Party	16
1.13	Creditor Agent	18
2.0	Original Group Information	19
2.1	Original Message Identification	19
2.2	Original Message Name Identification	20
2.4	Reversal Reason Information.....	20
2.6	Reason	21
2.7	Code.....	21
3.0	Original Payment Information and Reversal.....	21
3.1	Reversal Payment Information Identification.....	22
3.2	Original Payment Information Identification.....	22
3.6	Payment Information Reversal	23
3.7	Reversal Reason Information.....	23
3.9	Reason	25
3.10	Code.....	26
3.13	Transaction Information	26
3.14	Reversal Identification	28
3.15	OriginalInstructionIdentification	28
3.16	Original End To End Identification	28
3.17	Original Instructed amount.....	29
3.18	Reversed Instructed Amount.....	30
3.19	ChargeBearer	31
3.20	Reversal Reason Information.....	32
3.22	Reason	33
3.23	Code.....	34
3.26	Original Transaction Reference	34
3.34	Requested Collection Date	35

3.36	Creditor Scheme Identification	36
3.49	Payment Type Information	37
3.52	Service Level	38
3.53	Code	39
3.55	Local Instrument	40
3.56	Code	41
3.58	Sequence Type	41
3.59	CategoryPurpose	42
3.60	Code	43
3.63	Mandate Related Information	44
3.64	Mandate Identification	44
3.65	Date Of Signature	45
3.66	Amendment Indicator	45
3.67	Amendment Information Details	46
3.68	Original Mandate Identification	46
3.69	Original Creditor Scheme Identification	47
3.73	Original Debtor Account	48
3.74	Original Debtor Agent	48
3.78	Electronic Signature	50
3.82	Remittance Information	51
3.83	Unstructured	52
3.84	Structured	52
3.104	Creditor Reference Information	53
3.105	Type	54
3.106	Code or Proprietary	54
3.107	Code	55
3.109	Issuer	56
3.110	Reference	56
3.114	Ultimate Debtor	57
3.115	Debtor	58
3.116	Debtor Account	59
3.117	Debtor Agent	60
3.119	Creditor Agent	61
3.121	Creditor	62
3.122	Creditor Account	63
3.123	Ultimate Creditor	64
4	Voorbeelden	65
4.1	Voorbeeld 1 van herroeping/annulering	65
4.2	Voorbeeld 2 : herroeping/annulering van een herhaalde domiciliëring	69

1 Inleiding

Dit document geeft toelichting bij de richtlijnen voor de implementatie van het XML-bericht voor Customer Direct Debit Reversal UNIFI (ISO20022 PAIN 007.001.02) (BEIG SDDR).

Gebruikers van dit document worden verwezen naar de door Febelfin gepubliceerde Richtlijn voor de toepassing van de initiatie van een Europese domiciliëring, als ze vragen hebben omtrent de oorspronkelijke instructie. Deze Richtlijnen zijn bedoeld als toelichting bij het gebruik van het bericht voor herroeping of annulering aan de in België gevestigde banken en heeft betrekking op instructies voor de herroeping van Europese domiciliëringen (SEPA). Hoofdstuk 1.1 van dit document legt uit wanneer zo'n kan worden gebruikt.

Versie 2.0 is in overeenstemming met de "SEPA Business-to-Business Direct Debit Scheme Customer-to-Bank Implementation Guidelines" v2.0 (geldig vanaf 2/11/2010) & v3.0 (geldig vanaf 19/11/2011) en met de "SEPA Core Direct Debit Scheme Customer-to-Bank Implementation Guidelines" v4.0 (geldig vanaf 2/11/2010) & v5.0 (geldig vanaf 19/11/2011) van de European Council of Payments (EPC).

Dit document is met de grootste zorg opgesteld om de juistheid ervan te garanderen. Febelfin kan echter op geen enkele wijze aansprakelijk worden gesteld voor enig verlies of schade veroorzaakt door onjuiste of onvolledige informatie in dit document.

Deze tekst is ook beschikbaar in het Engels en het Frans.

Voor meer informatie kan de klant terecht bij zijn bank.

1.1 Inhoud van het bericht

Het XML-bericht voor herroeping (of annulering) van Europese domiciliëringsopdracht wordt door de schuldeiser naar de bank van de schuldeiser gestuurd.

Het bericht kan ook worden gebruikt door een afzender die de toelating heeft om het bericht namens de schuldeiser te versturen. Dat is bijvoorbeeld het geval voor een 'payments factory' die alle betalingen namens een groot bedrijf int.

Inhoud

Een Customer Payment Reversal-bericht wordt door de afzender verstuurd naar de volgende schakel in de betalingsketen. Het bericht wordt gebruikt voor een herroeping of annulering van een reeds uitgevoerde domiciliëring, wat in deze context betekent een Europese domiciliëring verstuurd door een schuldeiser naar de bank van de schuldeiser (Creditor Agent).

Gebruik

Een bericht voor herroeping (of annulering) wordt uitgewisseld tussen een klant van een niet-financiële instelling en een instelling met als doel de herroeping van een Europese domiciliëring Initiatie-bericht dat is vereffend. Dat geeft als resultaat een creditering van de rekening van de schuldenaar.

Belgische banken die de mogelijkheid bieden van gebruik van PAIN 007.001.02 voor herroeping, kunnen eventueel ook dergelijk bestand aanvaarden voor de verwerking van aanvragen tot annulering. Contacteer uw bank teneinde te vernemen of die mogelijkheid wordt geboden.

Het bericht voor herroeping (of annulering) verwijst naar het originele Europese domiciliëring Initiatie-bericht via herneming van referenties en van een aantal andere elementen uit de oorspronkelijke instructie.

1.2 Gebruik van deze richtlijnen

Elk item van het bericht voor herroeping (of annulering) verwijst naar de overeenstemmende index in het ISO 20022 XML Message Definition Report for Payment Standards – Initiation. Dat verslag kan worden gevonden op www.iso20022.org onder “Catalogue of ISO 20022 messages”, met “pain.007.001.02” als referentie.

De beschrijving van elk berichtitem bevat:

Index	Nummer dat verwijst naar de overeenstemmende beschrijving in het ISO 20022 Message Definition Report for Payment Standards – Initiation
Definitie	Bevat de definitie van het berichtblok of -element
Gebruik	Aanvullende informatie over het gebruik van dit element
XML Tag	Verkorte naam die een element identificeert in een XML-bericht, staat tussen haakjes, bijvoorbeeld <Amount>
Aanwezigheid	<p>Dit geeft aan of een element optioneel of verplicht is en hoeveel maal het element kan worden herhaald. Het aantal malen dat een element voorkomt, staat tussen vierkante haakjes.</p> <p>Bijvoorbeeld:</p> <p>[0..1] toont dat het element 0 maal of 1 maal aanwezig kan zijn. Het element is optioneel.</p> <p>[1..1] toont dat het element slechts eenmaal aanwezig moet zijn. Het element is verplicht.</p> <p>[1..n] toont dat het element verplicht is en aanwezig moet zijn 1 tot n maal.</p> <p>Een element dat onderdeel is van een groep van elementen, is verplicht voor zover de groep waarvan het deel uitmaakt, aanwezig is in het bericht.</p> <p>Als slechts één van verscheidene elementen aanwezig mag zijn, wordt dit aangeduid door {OR ... OR} vóór de betrokken elementen.</p>
Formaat	<p>Specificatie van de toegelaten waarden en formaat.</p> <p>Opmerking: wanneer gebruik wordt gemaakt van een tag, mag het overeenkomstige gegevensveld niet blanco worden gelaten. Er moet minstens één teken worden ingevuld.</p>
Regels	Eventuele specifieke regels die een weerslag kunnen hebben op de aanwezigheid of de waarden van een element.

Doordat sommige berichtelementen van het UNIFI-bericht niet worden ondersteund, is de indexnummering niet doorlopend. Er kunnen verschillen in de aanwezigheid van een (verplicht/optioneel) berichtelement optreden tussen deze richtlijnen en de ISO 20022 Message Definition.

Het wordt afgeraden berichtelementen te gebruiken die niet in deze richtlijnen zijn beschreven en de gebruiksregels moeten worden nageleefd om te voorkomen dat het bericht of een betaling worden geweigerd.

1.3 Tekenset

De Latijnse tekenset, die gebruikelijk is voor internationale communicatie, moet worden gebruikt.

Die set bestaat uit de volgende tekens:

a b c d e f g h i j k l m n o p q r s t u v w x y z

A B C D E F G H I J K L M N O P Q R S T U V W X Y Z

0 1 2 3 4 5 6 7 8 9

/ - ? : () . , ' +

Spatie

Instructie voor IT ontwikkelaars: het gebruik van XML CDATA is niet toegelaten. Berichten die CDATA bevatten zullen door de banken verworpen worden.

1.4 Berichtstructuur

Modellen van de ISO 20022 documenten worden beschreven in schema's. In het schema, wordt gebruik gemaakt van een specifieke beschrijvingstaal (XSD). Aan de hand van de schema's kan een beschrijving worden gegeven van de tags in het document, de structuur en de aaneenschakeling van die bakens (rangorde van de tags) alsmede de voor bepaalde gegevens toegestane codes, het aantal mogelijke gevallen, het verplicht of facultatief karakter van bepaalde gegevens,....

De algemene XSD voor pain.007.001.02 kan gedownload worden van www.iso20022.org > Catalogue of XML Messages > Payments > [Payments_Initiation](http://www.iso20022.org/Payments_Initiation) > CustomerPaymentReversalV02 > pain.007.001.02

Een Customer Payment Reversal-bericht begint met

```
<?xml version="1.0" encoding="UTF-8"?>
```

```
<Document xmlns="urn:iso:std:iso:20022:tech:xsd:pain.007.001.02"
xmlns:xsi="http://www.w3.org/2001/XMLSchema-instance">
```

```
<CstmrPmtRvsl>
```

and ends with:

```
</CstmrPmtRvsl>
```

```
</Document>
```

Een bericht bevat één document met daarin één pain.007.001.01 element.

Een Customer Payment Reversal-bericht bestaat uit drie bouwstenen:

A. Group Header

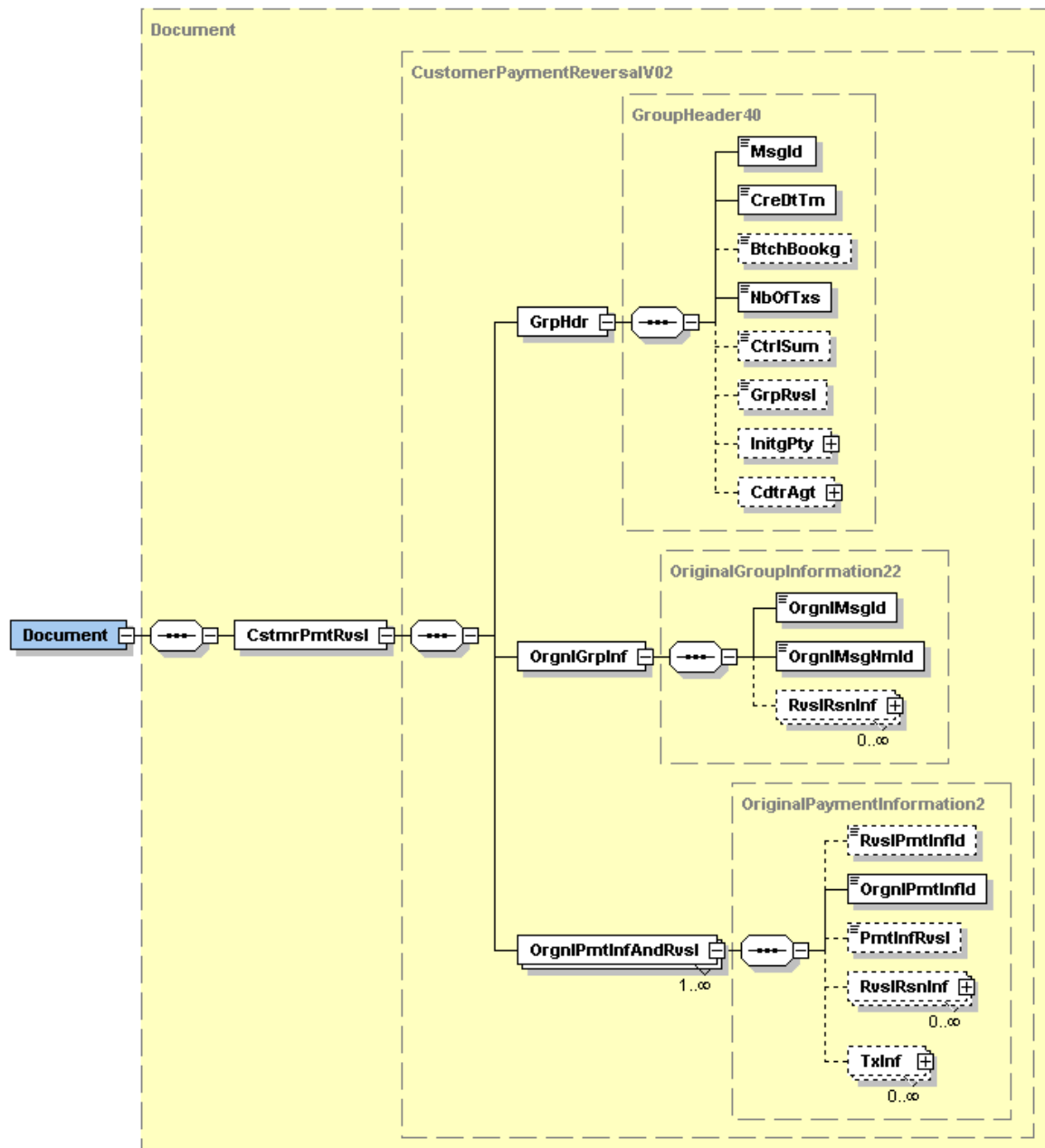
Die bouwsteen is verplicht en komt eenmaal voor. Ze bevat elementen zoals Message Identification, Creation Date en Time.

B. Original Group Information

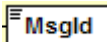
Die bouwsteen is verplicht en komt eenmaal voor. Ze bevat onder meer elementen zoals Original Message Identification, Original Message Name Identification.

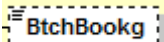
C. Original Payment Information And Reversal

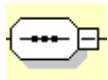
Deze bouwsteen is verplicht en repetitief. Ze bevat onder meer elementen die verwijzen naar de oorspronkelijke instructie (zoals OriginalEndToEndIdentification en OriginalInstructedAmount), en elementen die verband houden met CustomerPaymentReversal (zoals ReversalIdentification, PaymentInformationReversal en ReversedInstructedAmount).



Legende:

 **MsgId** Vak met volle lijn is een verplicht berichtelement

 **BtchBookg** Vak met stippellijn is een optioneel berichtelement



De subelementen moeten voorkomen in de vermelde volgorde



Slechts één van de mogelijke subelementen mag aanwezig zijn (keuze)

Index	Occ.	LongNames	Tag	Length of content
	[1..1]	+ Message root	CstmrPmtRvsl	
1.0	[1..1]	+ GroupHeader	GrpHdr	
1.1	[1..1]	++ MessageIdentification	MsgId	35
1.2	[1..1]	++ CreationDateTime	CreDTm	19
1.6	[0..1]	++ BatchBooking	BtchBookg	
1.7	[1..1]	++ NumberOfTransactions	NbOfTxs	15
1.8	[0..1]	++ Control Sum	CtrlSum	18
1.10	[0..1]	++ InitiatingParty	InitgPty	
	[0..1]	+++ Name	Nm	70
	[0..1]	+++ Identification	Id	
	[1..1]	++++ Organisation Identification	OrgId	
	[0..1]{Or	+++++ BIC Or BEI	BICOrBEI	8 or 11
	[0..1] Or}	+++++ Other	Othr	
	[1..1]	+++++ Identification	Id	35
	[0..1]	+++++ Issuer	Issr	35
1.13	[0..1]	++ CreditorAgent	CdtrAgt	
	[1..1]	+++ FinancialInstitutionIdentification	FinInstnId	
	[1..1]	++++ BIC	BIC	8 or 11
2.0	[1..1]	+ OriginalGroupInformation	OrgnlGrpInf	
2.1	[1..1]	++ OriginalMessageIdentification	OrgnlMsgId	
2.2	[1..1]	++ OriginalMessageNameIdentification	OrgnlMsgNmId	35
2.4	[0..1]	++ ReversalReasonInformation	RvslRsnInf	
2.6	[1..1]	+++ Reason	Rsn	
2.7	[1..1]	++++ Code	Cd	4
3.0	[1..n]	+ Original Payment Information and Reversal	OrgnlPmtInfAndRvsl	
3.1	[0..1]	++ Reversal Payment Information Identification	RvslPmtInfId	35
3.2	[1..1]	++ Original Payment Information Identification	OrgnlPmtInfId	35
3.6	[0..1]	++ Payment Information Reversal	PmtInfRvsl	

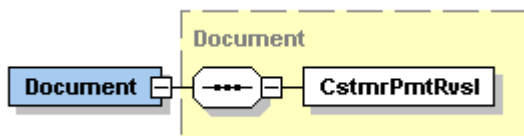
3.7	[0..1]	++ Reversal Reason Information	RvslRsnInf	
3.9	[1..1]	+++ Reason	Rsn	
3.10	[1..1]	++++ Code	Cd	4
3.13	[0..n]	++ TransactionInformation	TxInf	
3.14	[1..1]	+++ ReversalIdentification	RvslId	35
3.15	[0..1]	+++ OriginalInstructionIdentification	OrgnlInstrId	35
3.16	[1..1]	+++ OriginalEndToEndIdentification	OrgnlEndToEndId	35
3.17	[1..1]	+++ OriginalInstructedAmount	OrgnlInstdAmt	11
3.18	[1..1]	+++ ReversedInstructedAmount	RvslInstdAmt	11
3.19	[0..1]	+++ ChargeBearer	ChrgBr	
3.20	[0..1]	+++ ReversalReasonInformation	RvslRsnInf	
3.22	[1..1]	++++ Reason	Rsn	
3.23	[1..1]	+++++ Code	Cd	4
3.26	[1..1]	+++ OriginalTransactionReference	OrgnlTxRef	
3.34	[1..1]	++++ RequestedCollectionDate	ReqdColltnDt	10
3.36	[1..1]	+++++ CreditorSchemeIdentification	CdtrSchmeId	
	[1..1]	+++++ Identification	Id	
	[1..1]	+++++ PrivateIdentification	PrvtId	
	[1..1]	+++++ Other	OthrId	
	[1..1]	+++++ Identification	Id	35
	[1..1]	+++++ SchemeName	SchmeNm	
	[1..1]	+++++ Proprietary	Prtry	4
3.49	[1..1]	++++ PaymentTypeInformation	PmtTpInf	
3.52	[1..1]	+++++ ServiceLevel	SvcLvl	
3.53	[1..1]	+++++ Code	Cd	4
3.55	[1..1]	+++++ Local Instrument	LclInstrm	
3.56	[1..1]	+++++ Code	Cd	4
3.58	[1..1]	+++++ SequenceType	SeqTp	4
3.59	[0..1]	+++++ CategoryPurpose	CtgyPurp	
3.60	[1..1]	+++++ Code	Cd	4
3.63	[1..1]	++++ MandateRelatedInformation	MndtRltdInf	
3.64	[1..1]	+++++ MandateIdentification	MndtId	35
3.65	[1..1]	+++++ DateOfSignature	DtOfSgntr	10
3.66	[0..1]	+++++ AmendmentIndicator	AmdmntInd	
3.67	[0..1]	+++++ AmendmentInformationDetails	AmdmntInfDtls	
3.68	[0..1]	+++++ OriginalMandateIdentification	OrgnlMndtId	35
3.69	[0..1]	+++++ OriginalCreditorSchemeIdentification	OrgnlCdtrSchmeId	
	[1..1]	+++++ Identification	Id	
	[1..1]	+++++ PrivateIdentification	PrvtId	

	[1..1]	+++++++ Other	OthrId	
	[1..1]	+++++++ Identification	Id	35
	[1..1]	+++++++ SchemeName	SchmeNm	
	[1..1]	+++++++ Proprietary	Prtry	4
3.73	[0..1]	+++++ Original Debtor Account	OrgnDbtrAcct	
	[1..1]	+++++++ Identification	Id	
	[1..1]	+++++++ IBAN	IBAN	34
3.74	[0..1]	+++++ Original Debtor Agent	OrgnDbtrAgt	
	[1..1]	+++++++ FinancialInstitutionIdentification	FinInstnId	
	[1..1]	+++++++ Other	Othr	
	[1..1]	+++++++ ID	Id	
3.78	[0..1]	+++++ ElectronicSignature	ElctrncSgntr	35
3.82	[0..1]	++++ RemittanceInformation	RmtInf	
3.83	[1..1] {Or	+++++ Unstructured	Ustrd	140
3.84	[1..1] Or}	+++++ Structured	Strd	
3.104	[1..1]	+++++++ CreditorReferenceInformation	CdtrRefInf	
3.105	[1..1]	+++++++ Type	Tp	
3.106	[1..1]	+++++++ Code or Proprietary	CdOrPrtry	
3.107	[1..1]	+++++++ Code	Cd	4
3.109	[1..1]	+++++++ Issuer	Issr	35
3.110	[1..1]	+++++++ Reference	CdtrRef	35
3.114	[0..1]	++++ UltimateDebtor	UltmtDbtr	
	[0..1]	+++++ Name	Nm	70
	[0..1]	+++++ Identification	Id	
	[1..1]	+++++++ Organisation Identification	OrgId	
	[0..1]{Or	+++++++ BIC Or BEI	BICOrBEI	8 or 11
	[0..1] Or}	+++++++ Other	Othr	
	[1..1]	+++++++ Identification	Id	
	[0..1]	+++++++ Issuer	Issr	
3.115	[1..1]	++++ Debtor	Dbtr	
	[0..1]	+++++ Name	Nm	70
	[0..1]	+++++ PostalAddress	PstlAdr	
	[0..1]	+++++++ Country	Ctry	2
	[0..2]	+++++++ AddressLine	AdrLine	70
	[0..1]	+++++ Identification	Id	
	[1..1]	+++++++ Organisation Identification	OrgId	
	[0..1]{Or	+++++++ BIC Or BEI	BICOrBEI	8 or 11
	[0..1] Or}	+++++++ Other	Othr	
	[1..1]	+++++++ Identification	Id	35
	[0..1]	+++++++ Issuer	Issr	35

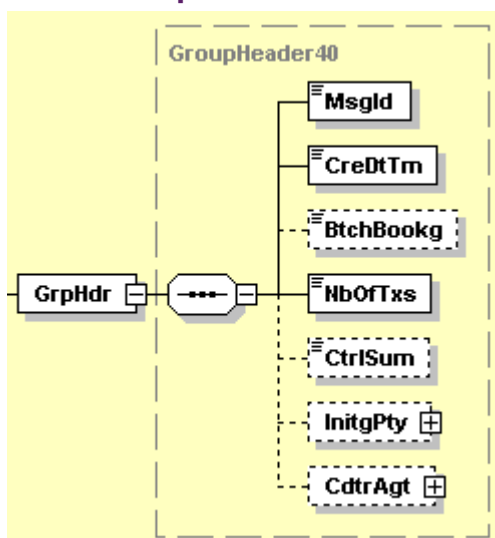
3.116	[1..1]	++++ DebtorAccount	DbtrAcct	
	[1..1]	+++++ Identification	Id	
	[1..1]	++++++ IBAN	IBAN	34
3.117	[1..1]	++++ DebtorAgent	DbtrAgt	
	[1..1]	+++++ FinancialInstitutionIdentification	FinInstnId	
	[1..1]	++++++ BIC	BIC	8 or 11
3.119	[1..1]	++++ CreditorAgent	CdtrAgt	
	[1..1]	+++++ FinancialInstitutionIdentification	FinInstnId	
	[1..1]	++++++ BIC	BIC	8 or 11
3.121	[1..1]	++++ Creditor	Cdtr	
	[1..1]	+++++ Name	Nm	70
	[0..1]	++++++PostalAddress	PstlAdr	
	[0..1]	+++++++Country	Ctry	2
	[0..2]	+++++++AddressLine	AdrLine	70
3.122	[1..1]	++++ CreditorAccount	CdtrAcct	
	[1..1]	+++++ Identification	Id	
	[1..1]	++++++ IBAN	IBAN	34
3.123	[0..1]	++++ UltimateCreditor	UltmtCdtr	
	[0..1]	+++++ Name	Nm	70
	[0..1]	+++++ Identification	Id	
	[1..1]	++++++ Organisation Identification	OrgId	
	[0..1]{Or	+++++++ BIC Or BEI	BICOrBEI	8 or 11
	[0..1] Or}	+++++++ Other	Othr	
	[1..1]	+++++++ Identification	Id	35
	[0..1]	+++++++ Issuer	Issr	35

2 Beschrijving van het bericht

Message Root



1.0 Group Header



Definitie : Groep van kenmerken eigen aan alle afzonderlijke verrichtingen in het bericht.

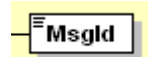
XML Tag : <GrpHdr>

Aanwezigheid : [1..1]

Formaat : TAG – Deze berichtrubriek bestaat uit de volgende elementen.

Index	Occ.	LongNames	Tag
1.0	[1..1]	+ GroupHeader	GrpHdr
1.1	[1..1]	++ MessageIdentification	MsgId
1.2	[1..1]	++ CreationDateTime	CreDtTm
1.6	[0..1]	++ BatchBooking	BtchBookg
1.7	[1..1]	++ NumberOfTransactions	NbOfTxs
1.8	[0..1]	++ Control Sum	CtrlSum
1.10	[0..1]	++ InitiatingParty	InitgPty
1.13	[0..1]	++ CreditorAgent	CdtrAgt

1.1 Message Identification



Definitie : Point-to-point referentie toegekend door de afzender en gestuurd naar de volgende partij in de keten met als doel een ondubbelzinnige identificatie van het bericht.

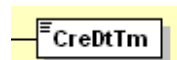
Gebruik : De afzender moet ervoor zorgen dat er slechts één 'MessageIdentification' is per geadresseerde voor een vooraf overeengekomen periode.

XML Tag : <MsgId>

Aanwezigheid : [1..1]

Formaat : Max35Text

1.2 Creation Date Time



Definitie : Datum en tijdstip waarop de herroepingsinstructie door de afzender werd opgemaakt.

XML Tag : <CreDtTm>

Aanwezigheid : [1..1]

Formaat : YYYY-MM-DDThh:mm:ss

1.6 Batch Booking



Definitie : Identificeert of een boeking per individuele transactie of een gegroepeerde boeking voor de som van de bedragen van alle transacties in het bericht vereist is.

XML Tag : <BtchBookg>

Aanwezigheid : [0..1]

Formaat : true of false

Gebruik : Default en aanbevolen waarde is true

1.7 Number Of Transactions



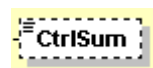
Definitie : Aantal individuele transacties in het bericht.

XML Tag : <NbOfTxs>

Aanwezigheid : [1..1]

Formaat : Max15NumericText

1.8 Control Sum



Definitie: Aantal individuele transacties in het bericht.

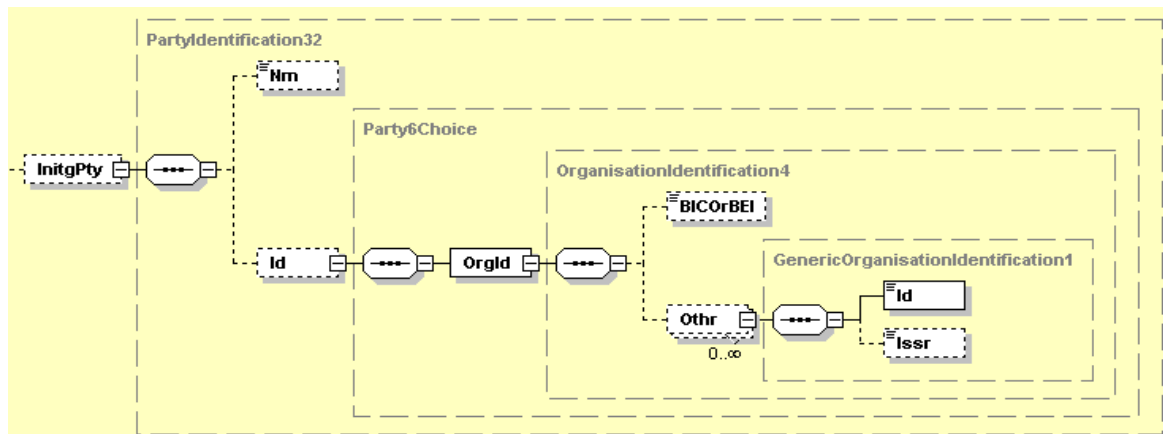
XML Tag: <CtrlSum>

Aanwezigheid: [0..1]

Formaat: DecimalNumber

Voorbeeld: <CtrlSum>32.56</CtrlSum>

1.10 Initiating Party



Definitie : Afzender van de betalingsopdracht. Het kan gaan om de schuldeiser of om de partij die namens de schuldeiser het initiatief voor de betalingsopdracht neemt.

Index : 1.8

XML Tag : <InitgPty>

Aanwezigheid : [0..1]

Formaat : TAG – Deze berichtrubriek bestaat uit de volgende elementen.

Index	Occ.	LongNames	Tag
1.10	[0..1]	++ InitiatingParty	InitgPty
	[0..1]	+++ Name	Nm
	[0..1]	+++ Identification	Id
	[1..1]	++++ Organisation Identification	OrgId
	[0..1]{Or	+++++ BIC Or BEI	BICOrBEI
	[0..1] Or}	+++++ Other	Othr
	[1..1]	++++++ Identification	Id
	[0..1]	++++++ Issuer	Issr

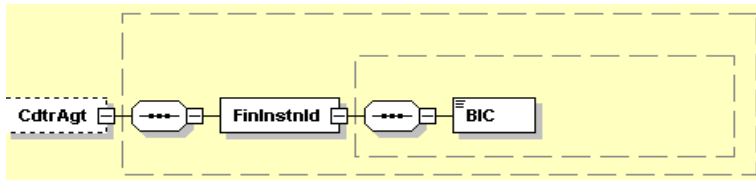
Gebruik :

- Name of Identification, ofwel beide moeten worden gebruikt.
- Voor Belgische ondernemingen moet de Identification (in Organisation Identification) het ondernemingsnummer (10 cijfers) bevatten en als Issuer "KBO-BCE".

Voorbeeld :

```
<InitgPty>
  <Nm>Cobelfac</Nm>
  <Id>
    <OrgId>
      <Othr>
        <Id>0468651441</Id>
        <Issr>KBO-BCE</Issr>
      </Othr>
    </OrgId>
  </Id>
</InitgPty>
```

1.13 Creditor Agent



Definitie : Financiële instelling die een rekening beheert voor de schuldeiser.

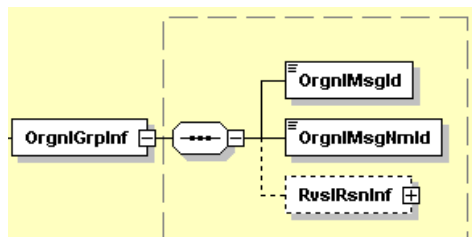
XML Tag : <CdrAgt>

Aanwezigheid : [0..1]

Formaat : TAG- Deze berichtrubriek bestaat uit de volgende elementen.

Index	Occ.	LongNames	Tag
1.13	[0..1]	++ CreditorAgent	CdrAgt
	[1..1]	+++ FinancialInstitutionIdentification	FinInstnId
	[1..1]	++++ BIC	BIC

2.0 Original Group Information



Definitie : Informatie betreffende de oorspronkelijke groep van transacties, waarnaar het bericht verwijst.

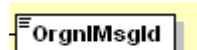
XML Tag : <OrgnlGrpInf>

Aanwezigheid : [1..1]

Formaat : TAG – Deze berichtrubriek bestaat uit de volgende elementen.

Index	Occ.	LongNames	Tag
2.0	[1..1]	+ OriginalGroupInformation	OrgnlGrpInf
2.1	[1..1]	++ OriginalMessageIdentification	OrgnlMsgId
2.2	[1..1]	++ OriginalMessageNameIdentification	OrgnlMsgNmId
2.4	[0..1]	++ ReversalReasonInformation	RvslRsnInf

2.1 Original Message Identification



Definitie : Point-to-point referentie toegekend door de afzender met als doel een ondubbelzinnige identificatie van het oorspronkelijke bericht.

XML Tag : <OrgnlMsgId>

Aanwezigheid : [1..1]

Formaat : Max35Text

2.2 Original Message Name Identification

OrgnlMsgNmId

Definitie : Vermelding van de identifier van de naam van het oorspronkelijke bericht waarnaar het bericht verwijst.

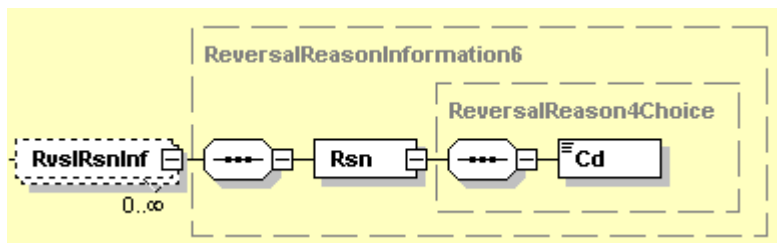
XML Tag : <OrgnlMsgNmId>

Aanwezigheid : [1..1]

Formaat : Max35Text

Gebruik : Moet "pain.008.001.02" bevatten

2.4 Reversal Reason Information



Definitie : Gedetailleerde informatie over de reden tot herroeping.

XML Tag : <RvsIRsnInf>

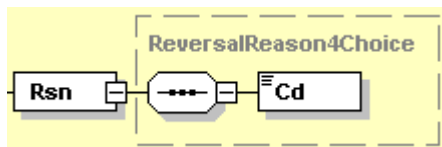
Aanwezigheid : [0..1]

Formaat : TAG - Deze berichtrubriek bestaat uit de volgende elementen.

Index	Occ.	LongNames	Tag
2.4	[0..1]	++ ReversalReasonInformation	RvsIRsnInf
2.6	[1..1]	+++ Reason	Rsn
2.7	[1..1]	++++ Code	Cd

Gebruik : Moet voorkomen op minstens één van de drie niveaus, d.w.z. Group level (2.4), Payment level (3.7) of Transaction level.(3.20)

2.6 Reason

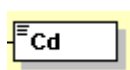


Definitie : Vermelding van de reden tot herroeping.

XML Tag : <Rsn>

Aanwezigheid : [1..1]

2.7 Code



Definitie : Reden voor herroeping of annulering in gecodeerde vorm.

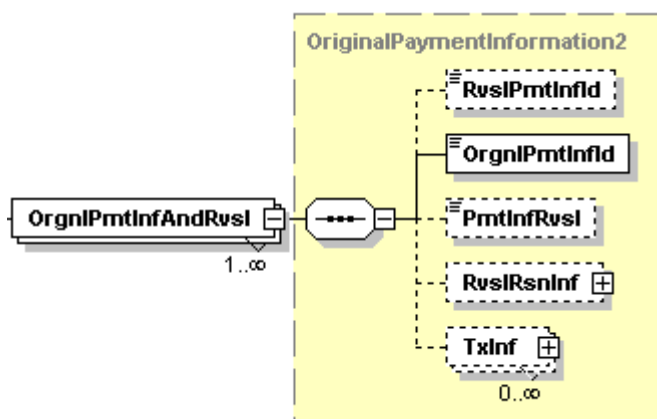
XML Tag : <Cd>

Aanwezigheid : [1..1]

Formaat : Code : AM05, MS02

Code	Name	Definition
AM05	Duplication	This message appears to have been duplicated.
MS02	NotSpecifiedReasonCustomerGenerated	Reason not specified

3.0 Original Payment Information and Reversal



Definitie : Informatie betreffende de oorspronkelijke betalingsinformatie, waarnaar het herroepingsbericht verwijst.

XML Tag : <OrgnlPmtInfAndRvsl>

Aanwezigheid : [1..n]

Formaat : TAG – Deze berichtrubriek bestaat uit de volgende elementen.

Index	Occ.	LongNames	Tag
3.0	[1..n]	+ Original Payment Information and Reversal	OrgnlPmtInfAndRvsl
3.1	[0..1]	++ Reversal Payment Information Identification	RvslPmtInfId
3.2	[1..1]	++ Original Payment Information Identification	OrgnlPmtInfId
3.6	[0..1]	++ Payment Information Reversal	PmtInfRvsl
3.7	[0..1]	++ Reversal Reason Information	RvslRsnInf
3.13	[0..n]	++ TransactionInformation	TxInf

3.1 Reversal Payment Information Identification



Definitie : Eén identificatie zoals toegekend door een afzender voor een geadresseerde, met als doel een ondubbelzinnige identificatie van de betalingsinformatiegroep. Gebruik: de afzender is degene die het herroepingsbericht verstuurt en niet degene die de oorspronkelijke instructie heeft verstuurd die wordt herroepen.

XML Tag : <RvslPmtInfId>

Aanwezigheid : [0..1]

Formaat : maxLength: 35 minLength: 1

3.2 Original Payment Information Identification



Definitie : Eén identificatie zoals toegekend door de oorspronkelijke afzender met als doel een ondubbelzinnige identificatie van de oorspronkelijke betalingsinformatiegroep.

XML Tag : <OrgnlPmtInfId>

Aanwezigheid : [1..1]

Formaat : maximumlengte: 35 minimumlengte: 1

3.6 Payment Information Reversal



Definitie : Geeft aan of de herroeping al dan niet betrekking heeft op de volledige oorspronkelijke betalingsinformatiegroep of op individuele transacties in die groep.

XML Tag : <PmtInfRvsl>

Aanwezigheid : [0..1]

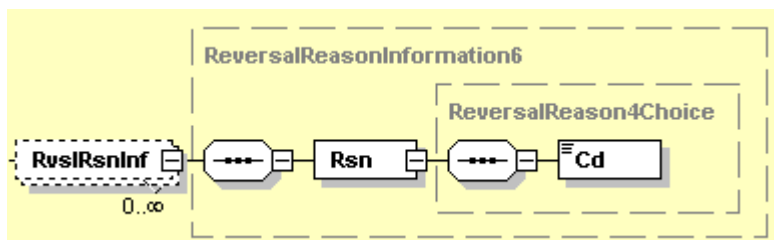
Gegevenstype: Eén van de volgende TrueFalseIndicator waarden moet worden gebruikt:

MeaningWhenTrue: true

MeaningWhenFalse: false

Gebruik : Voor de Belgische bankengemeenschap, wanneer dit veld niet is ingevuld met 'default value is 'False'

3.7 Reversal Reason Information



Definitie : Reeks elementen die worden gebruikt om gedetailleerde informatie te verstrekken over de reden voor de herroeping.

XML Tag : <RvslRsnInf>

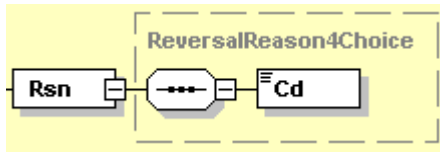
Aanwezigheid : [0..1]

Formaat : TAG – Deze berichtrubriek bestaat uit de volgende elementen.

Index	Occ.	LongNames	Tag
3.7	[0..1]	++ Reversal Reason Information	RvslRsnInf
3.9	[1..1]	+++ Reason	Rsn
3.10	[1..1]	++++ Code	Cd

Gebruik : Moet voorkomen op minstens één van de drie niveaus, Group level (2.4), Payment level (3.7) of Transaction level.(3.20)

3.9 Reason

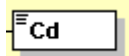


Definitie : Vermelding van de reden voor de herroeping.

XML Tag : <Rsn>

Aanwezigheid : [1..1]

3.10 Code



Definitie : Reden voor herroeping of annulering in gecodeerde vorm.

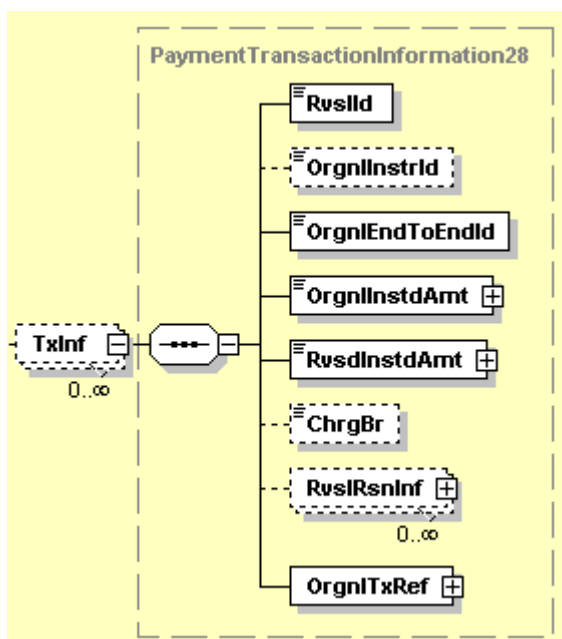
XML Tag : <Cd>

Aanwezigheid : [1..1]

Formaat : Code : AM05, MS02

Code	Name	Definition
AM05	Duplication	This message appears to have been duplicated.
MS02	NotSpecifiedReasonCustomerGenerated	Reason not specified

3.13 Transaction Information



Definitie : Informatie betreffende de oorspronkelijke transacties, waarnaar het herroepings- of annuleringsbericht verwijst.

XML Tag : <TxInf>

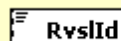
Aanwezigheid : [0..n]

Formaat : TAG – Deze berichtrubriek bestaat uit de volgende elementen.

Index	Occ.	LongNames	Tag
3.13	[0..n]	++ TransactionInformation	TxInf
3.14	[1..1]	+++ ReversalIdentification	RvsId
3.15	[0..1]	+++ OriginalInstructionIdentification	OrgnlInstrId

3.16	[1..1]	+++ OriginalEndToEndIdentification	OrgnlEndToEndId
3.17	[1..1]	+++ OriginalInstructedAmount	OrgnlInstdAmt
3.18	[1..1]	+++ ReversedInstructedAmount	RvslInstdAmt
3.19	[0..1]	+++ Chargebearer	ChrgBr
3.20	[0..1]	+++ ReversalReasonInformation	RvslRsnInf
3.26	[1..1]	+++ OriginalTransactionReference	OrgnlTxRef

3.14 Reversal Identification

 **RvslId**

Definitie : Eén identificatie zoals toegekend door een afzender voor een geadresseerde met als doel een ondubbelzinnige identificatie van de herroepen transactie.

XML Tag : <RvslId>

Aanwezigheid : [1..1]

Formaat : Max35Text

3.15 OriginalInstructionIdentification

 **OrgnlInstrId**

Definitie : Oorspronkelijke en eenmalige identificatie van een instructie zoals toegekend door een afzender voor een geadresseerde met als doel een ondubbelzinnige identificatie van de oorspronkelijke instructie.

Gebruik: De identificatie van de oorspronkelijke instructie is de oorspronkelijke point-to-point referentie die is gebruikt tussen de afzender en de geadresseerde als verwijzing naar de oorspronkelijke instructie.

XML Tag : < OrgnlInstrId>

Aanwezigheid : [0..1]

Formaat : Max35Text

3.16 Original End To End Identification

 **OrgnlEndToEndId**

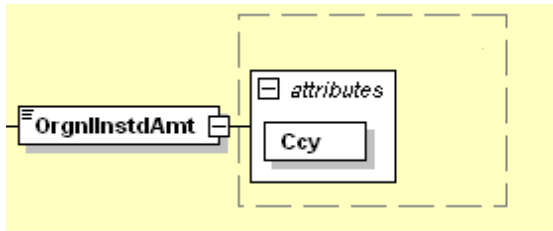
Definitie : Oorspronkelijke en eenmalige identificatie zoals toegekend door de afzender met als doel een ondubbelzinnige identificatie van de oorspronkelijke transactie. Die identificatie wordt ongewijzigd doorgegeven doorheen de volledige end-to-end keten.

XML Tag : <OrgnlEndToEndId>

Aanwezigheid : [1..1]

Formaat : Max35Text

3.17 Original Instructed amount



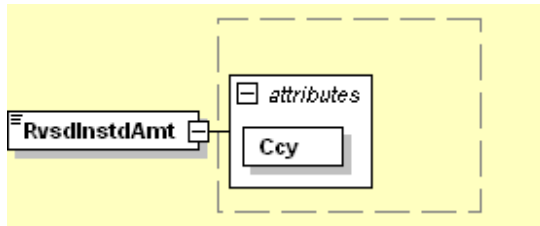
Definitie : Geldbedrag dat moet worden uitgewisseld tussen de schuldenaar en de schuldeiser, vóór de aftrek van de kosten, uitgedrukt in de munteenheid zoals gevraagd door de afzender in de oorspronkelijke transactie.

XML Tag : `<OrgnlInstdAmt>`

Aanwezigheid : [1..1]

Formaat : Maximum 11 tekens, waarvan 2 voor het gedeelte na de komma. De decimalen worden aangeduid met "." Als munteenheid moet verplicht "EUR" worden gebruikt en in de XML tag worden opgenomen.

3.18 Reversed Instructed Amount



Definitie : Geldbedrag dat moet worden uitgewisseld tussen de schuldenaar en de schuldeiser, vóór de aftrek van de kosten, in de herroepen transactie.

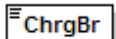
XML Tag : <RvsdInstdAmt>

Aanwezigheid : [1..1]

Formaat : Maximum 11 tekens, waarvan 2 voor het gedeelte na de komma. De decimalen worden aangeduid met "." Als munteenheid moet verplicht "EUR" worden gebruikt en in de XML tag worden opgenomen.

Gebruik : Moet hetzelfde zijn als Original Instructed Amount (3.17)

3.19 ChargeBearer

 ChrgBr

Definitie: Aanwijzing van de partij/partijen die de kosten zal(zullen) dragen die zijn verbonden aan de verwerking van de betalingstransactie.

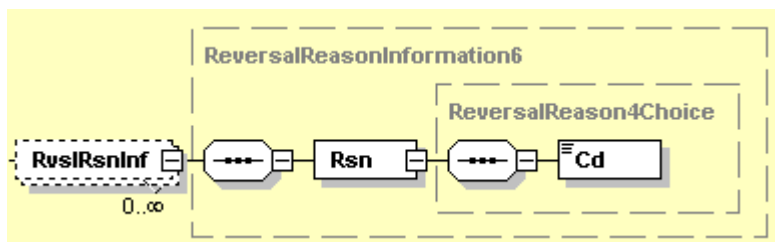
XML Tag: <ChrgBr>

Aanwezigheid: [0..1]

Formaat: Code – De volgende waarde moet worden gebruikt.

Code	Name	Definition
SLEV	Following Service Level	Charges are to be applied following the rules agreed in the scheme.

3.20 Reversal Reason Information



Definitie : Gedetailleerde informatie omtrent de reden voor herroeping.

XML Tag : <RvsIRsnInf>

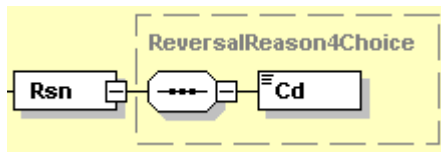
Aanwezigheid : [0..1]

Formaat : TAG – Dit bericht bestaat uit de volgende elementen.

Index	Occ.	LongNames	Tag
3.20	[0..1]	+++ ReversalReasonInformation	RvsIRsnInf
3.22	[1..1]	++++ Reason	Rsn
3.23	[1..1]	+++++ Code	Cd

Gebruik : Moet aanwezig zijn op minstens één van de volgende niveaus : Group level (2.4), Payment level (3.7) of Transaction level.(3.20)

3.22 Reason



Definitie : Vermelding van de reden voor herroeping.

XML Tag : <Rsn>

Aanwezigheid : [1..1]

3.23 Code



Definitie : Reden voor de herroeping of annulering in gecodeerde vorm.

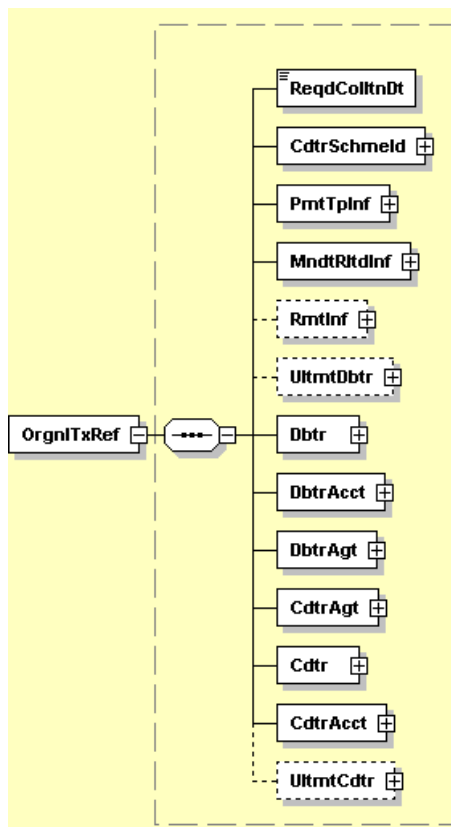
XML Tag : <Cd>

Aanwezigheid : [1..1]

Formaat : Code : AM05, MS02

Code	Name	Definition
AM05	Duplication	This message appears to have been duplicated.
MS02	NotSpecifiedReasonCustomerGenerated	Reason not specified

3.26 Original Transaction Reference



Definitie : Reeks van kernelementen van de oorspronkelijke transactie waarnaar wordt verwezen.

XML Tag : <OrgnlTxRef>

Aanwezigheid : [1..1]

Formaat : TAG – Deze berichtrubriek bestaat uit de volgende elementen.

Index	Occ.	LongNames	Tag
3.26	[1..1]	+++ OriginalTransactionReference	OrgnlTxRef
3.34	[1..1]	++++ RequestedCollectionDate	ReqdColltnDt
3.36	[1..1]	++++ CreditorSchemeIdentification	CdtrSchmeId
3.49	[1..1]	++++ PaymentTypeInformation	PmtTpInf
3.63	[1..1]	++++ MandateRelatedInformation	MndtRltdInf
3.82	[0..1]	++++ RemittanceInformation	RmtInf
3.114	[0..1]	++++ UltimateDebtor	UltmtDbtr
3.115	[1..1]	++++ Debtor	Dbtr
3.116	[1..1]	++++ DebtorAccount	DbtrAcct
3.117	[1..1]	++++ DebtorAgent	DbtrAgt
3.119	[1..1]	+++ CreditorAgent	CdtrAgt
3.121	[1..1]	+++ Creditor	Cdtr
3.122	[1..1]	+++ CreditorAccount	CdtrAcct
3.123	[0..1]	+++ UltimateCreditor	UltmtCdtr

Gebruik : De berichtelementen onder 'Original Transaction Reference' moeten worden ingevuld met dezelfde waarde als de berichtelementen van de oorspronkelijke instructie, zoals bepaald in de volgende elementen.

3.34 Requested Collection Date



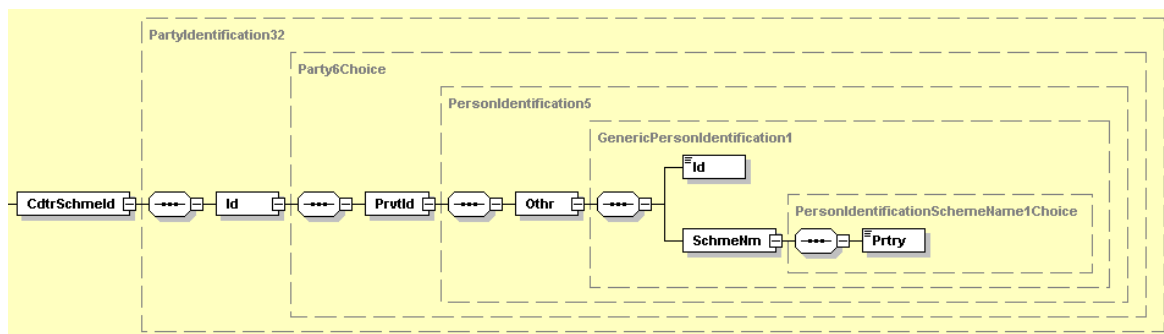
Definitie : Datum waarop de schuldeiser het door de schuldenaar verschuldigde geldbedrag opvraagt.

XML Tag : <ReqdColltnDt>

Aanwezigheid : [1..1]

Formaat : YYYY-MM-DD

3.36 Creditor Scheme Identification



Definitie : Kredietpartij die het domiciliëringsmandaat ondertekent.

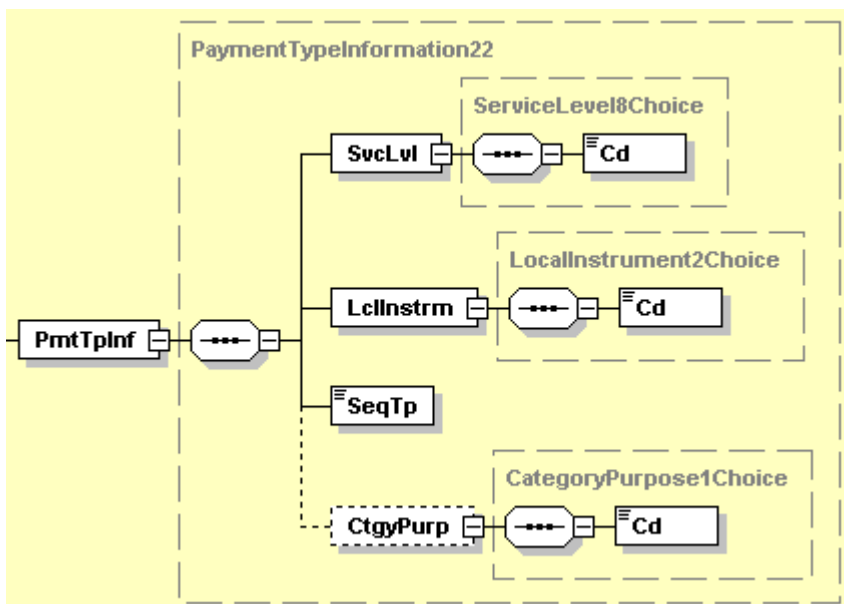
XML Tag : <CdtrSchmeId>

Aanwezigheid : [1..1]

Formaat : TAG – Deze berichtrubriek bestaat uit de volgende elementen.

Index	Occ.	LongNames	Tag
3.36	[1..1]	++++ CreditorSchemeIdentification	CdtrSchmeId
	[1..1]	+++++ Identification	Id
	[1..1]	+++++++ PrivateIdentification	PrvtId
	[1..1]	+++++++ Other	OthrId
	[1..1]	+++++++ Identification	Id
	[1..1]	+++++++ SchemeName	SchmeNm
	[1..1]	+++++++ Proprietary	Prtry

3.49 Payment Type Information



Definitie : Reeks elementen als nadere specificatie van de soort van transactie.

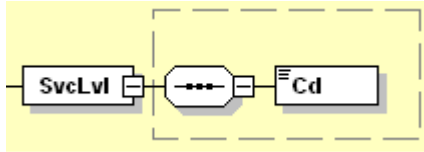
XML Tag : <PmtTpInf>

Aanwezigheid : [1..1]

Formaat : TAG – Deze berichtrubriek bestaat uit de volgende elementen.

Index	Occ.	LongNames	Tag
3.49	[1..1]	++++ PaymentTypeInformation	PmtTpInf
3.52	[1..1]	+++++ ServiceLevel	SvcLvl
3.53	[1..1]	++++++ Code	Cd
3.55	[1..1]	+++++ Local Instrument	LclInstrm
3.60	[1..1]	++++++ Code	Cd
3.58	[1..1]	+++++ SequenceType	SeqTp
3.59	[0..1]	+++++ CategoryPurpose	CtgPurp
3.60	[1..1]	++++++ Code	Cd

3.52 Service Level



Definitie : Overeenkomst of regels die de verwerking van de transactie bepalen.

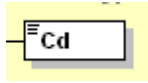
XML Tag : <SvcLvl>

Occurences : [1..1]

Format : TAG – Deze berichttribriek bestaat uit de volgende elementen.

Index	Occ.	LongNames	Tag
3.52	[1..1]	+++++ ServiceLevel	SvcLvl
3.53	[1..1]	++++++ Code	Cd

3.53 Code



Definitie : Identificatie van een vooraf overeengekomen graad van dienstverlening tussen de partijen in een gecodeerde vorm.

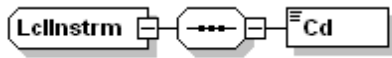
XML Tag : <Cd>

Aanwezigheid : [1..1]

Formaat :

Code	Name	Definition
SEPA	SingleEuroPaymentsArea	Payment must be executed following the Single Euro Payments Area scheme.

3.55 Local Instrument



Definitie : Instrument dat specifiek is voor een gebruikersgroep.

XML Tag : < LclInstrm >

Aanwezigheid : [1..1]

Formaat : TAG

3.56 Code



Definitie :

XML Tag : <Cd>

Aanwezigheid : [1..1]

Formaat : Code – Eén van de volgende waarden moet worden gebruikt.

Code	Name	Definition
CORE	European Core Direct Debit	Direct Debits sent under the governance of SEPA Core Direct Debit Scheme Rulebook
B2B	European Business-to- Business Direct Debit	Direct Debits sent under the governance of SEPA Business-to-Business Scheme Rulebook

Regel : Vermenging van Core Direct Debits en Business-to-Business Direct Debits in één bericht is niet toegestaan.

Voorbeeld : <Cd>CORE</Cd>

3.58 Sequence Type



Definitie : Identificatie van de domiciliëringssequentie, bijvoorbeeld eerste, herhaalde, laatste of sporadische.

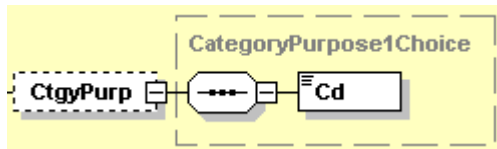
XML Tag : <SeqTp>

Aanwezigheid : [1..1]

Formaat :

Code	Name	Definition
FRST	First	First collection of a series of direct debit instructions.
OOFF	OneOff	Direct debit instruction where the debtor's authorisation is used to initiate one single direct debit transaction.
RCUR	Recurring	Direct debit instruction where the debtor's authorisation is used for regular direct debit transactions initiated by the creditor.
FNAL	Final	Final collection of a series of direct debit instructions.

3.59 CategoryPurpose



Deze berichttrubriek maakt deel uit van PaymentTypeInformation (3.37)

Definitie : Vermelding van het doel van de betaling op basis van een aantal vooraf bepaalde categorieën

XML Tag : <CtgyPurp>

Aanwezigheid : [0..1]

Formaat : Code

Regel : Het gebruik en de invloed van die codes moet worden overeengekomen met uw bank.

Index	Occ.	LongNames	Tag
3.59	[0..1]	+++++ CategoryPurpose	CtgyPurp
3.60	[1..1]	++++++ Code	Cd

3.60 Code



Definitie :

XML Tag : <Cd>

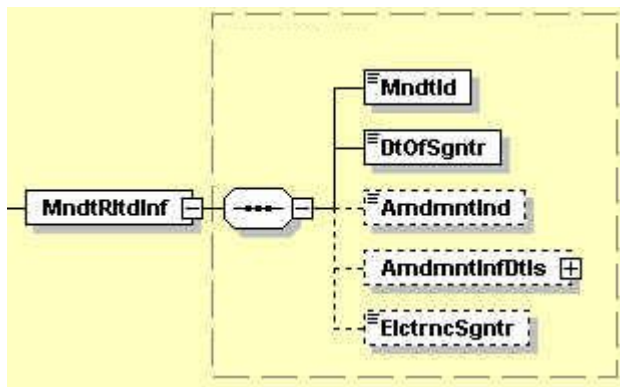
Aanwezigheid : [1..1]

Formaat : Dit zijn de belangrijkste waarden waarvan gebruik kan worden gemaakt:

Code	Name	Definition
DIVI	Dividend	Payment of dividends.
INTC	IntraCompanyPayment	intra-company payment (a payment between two companies belonging to the same group)
INTE	Interest	Payment of interest.
PENS	PensionPayment	Payment of pension.
SALA	SalaryPayment	Payment of salaries.
SSBE	SocialSecurityBenefit	Payment of child benefit, family allowance.
SUPP	SupplierPayment	Payment to a supplier.
TAXS	TaxPayment	Payment of taxes.
TREA	TreasuryPayment	Treasury transaction

Voor de volledige lijst van mogelijke codes, zie [Payments External Code Lists spreadsheet](http://www.iso20022.org/External_Code_Lists_and_DSS.page) op http://www.iso20022.org/External_Code_Lists_and_DSS.page.

3.63 Mandate Related Information



Definitie : Reeks van elementen die worden gebruikt voor het verstrekken van meer gedetailleerde informatie omtrent een domiciliëringsovereenkomst dat de schuldeiser en de schuldenaar hebben getekend.

XML Tag : <MndtRltdInf>

Aanwezigheid : [1..1]

Formaat : TAG – Deze berichttrubriek bestaat uit de volgende elementen.

Index	Occ.	LongNames	Tag
3.63	[1..1]	++++Mandate Related Information	MndtRltdInf
3.64	[1..1]	+++++Mandate Identification	MndtId
3.65	[1..1]	+++++Date of Signature	DtOfSgntr
3.66	[0..1]	+++++Amendment Indicator	AmdmntInd
3.67	[0..1]	+++++Amendment Info Details	AmdmntInfDtIs
3.78	[0..1]	+++++ElectronicSignature	ElectrncSgntr

3.64 Mandate Identification



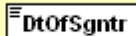
Definitie : Eén door de schuldeiser bepaalde identificatie voor een ondubbelzinnige identificatie van het mandaat.

XML Tag : <MndtId>

Aanwezigheid : [1..1]

Formaat : Max35Text

3.65 Date Of Signature



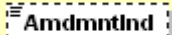
Definitie : Datum waarop de schuldenaar het domiciliëringsmandaat heeft ondertekend.

XML Tag : <DtOfSgntr>

Aanwezigheid : [1..1]

Formaat : YYYY-MM-DD

3.66 Amendment Indicator



Definitie : Indicator die aantoont of het onderliggende mandaat al dan niet is veranderd.

XML Tag : <AmdmntInd>

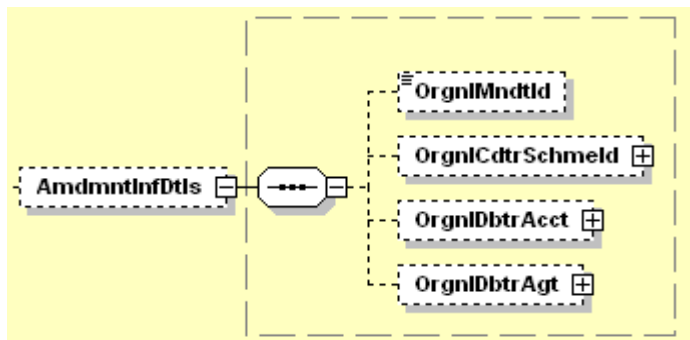
Aanwezigheid : [0..1]

Formaat : Booleaans – Eén van de volgende codes moet worden gebruikt.

Code	Name	
true	true	The mandate is amended or migrated from Dom'80
false	false	The mandate is not amended

Gebruik : Indien niet aanwezig, wordt het als 'false' beschouwd.

3.67 Amendment Information Details



Definitie : Lijst van elementen van een domiciliëringsmandaat die zijn gewijzigd.

XML Tag : <AmdmntInfDtIs>

Aanwezigheid : [0..1]

Formaat : TAG – Deze berichtrubriek bestaat uit de volgende elementen.

Index	Occ.	LongNames	Tag
3.67	[0..1]	+++++Amendment Information Details	AmdmntInfDtIs
3.68	[0..1]	+++++Original Mandate Identification	OrgnlMndtId
3.69	[0..1]	+++++Original Creditor Scheme Identification	OrgnlCdtrSchmeId
3.73	[0..1]	+++++Original Debtor Account	OrgnlDbtr
3.74	[0..1]	+++++Original Debtor Agent	OrgnlDbtrAcct

3.68 Original Mandate Identification



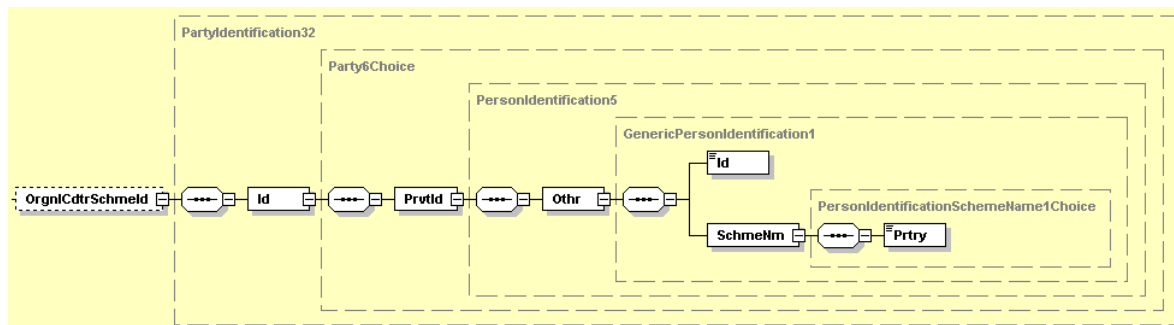
Definitie : Eén door de schuldeiser bepaalde identificatie voor een ondubbelzinnige identificatie van het mandaat.

XML Tag : <OrgnlMndtId>

Aanwezigheid : [0..1]

Formaat : Max35Text

3.69 Original Creditor Scheme Identification



Definitie : Oorspronkelijke creditor scheme identification die is gewijzigd.

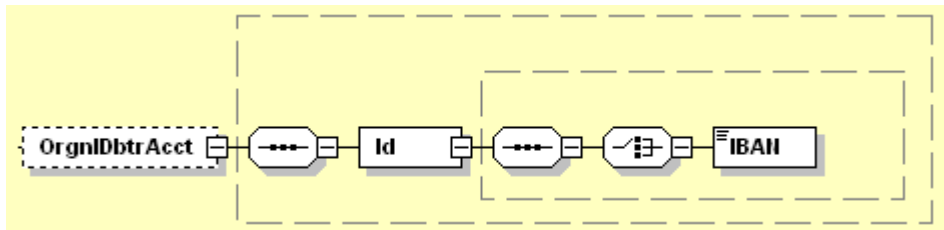
XML Tag : <OrgnlCdtrSchmeId>

Aanwezigheid : [0..1]

Formaat : TAG – Deze berichtrubriek bestaat uit de volgende elementen.

Index	Occ.	LongNames	Tag
3.69	[0..1]	++++++Original Creditor Scheme Identification	OrgnlCdtrSchmeId
	[1..1]	+++++++Identification	Id
	[1..1]	+++++++Private identification	PrvtId
	[1..1]	+++++++Other	OthrId
	[1..1]	+++++++ Identification	Id
	[1..1]	+++++++ SchemeName	SchmeNm
	[1..1]	+++++++ Proprietary	Prtry

3.73 Original Debtor Account



Definitie : Oorspronkelijke rekening van de schuldenaar die is gewijzigd.

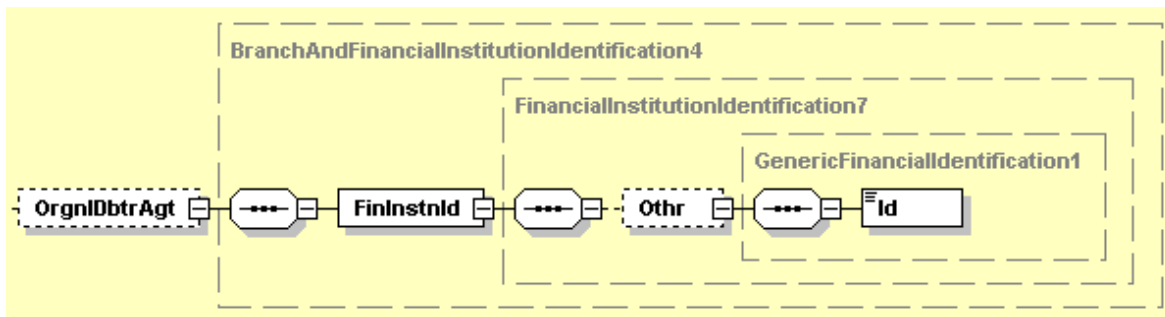
XML Tag : <OrgnIDbtrAcct>

Aanwezigheid : [0..1]

Formaat : TAG – Deze berichtrubriek bestaat uit de volgende elementen.

Index	Occ.	LongNames	Tag	Level
3.73	[0..1]	++++++Original Debtor Account	OrgnIDbtrAcct	6
	[1..1]	++++++Identification	Id	7
	[1..1]	+++++++IBAN	IBAN	8

3.74 Original Debtor Agent



Definitie : Oorspronkelijke bank van de schuldenaar die is gewijzigd.

XML Tag : OrgnIDbtrAgt

Aanwezigheid : [0..1]

Formaat : TAG – Deze berichtrubriek bestaat uit de volgende elementen.

Index	Occ.	LongNames	Tag
3.74	[0..1]	++++++Original Debtor Agent	OrgnIDbtrAgt
	[1..1]	+++++++FinancialInstitutionIdentification	FinInstnId

	[1..1]	+++++++Other	Othr
	[1..1]	+++++++Identification	Id

3.78 Electronic Signature



Definitie : Door de schuldenaar aangeleverde aanvullende beveiliging, zoals een elektronische handleiding.

XML Tag : <ElctrncSgntr>

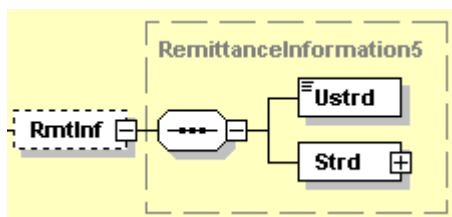
Aanwezigheid : [0..1]

Formaat : max35Text

Gebruik :

- Als de domiciliëring op een elektronisch mandaat is gebaseerd, moet dit gegeven de referentie van het Mandate Acceptance Report bevatten.
- Als de domiciliëring op een papieren mandaat is gebaseerd, is dit gegeven niet toegestaan.

3.82 Remittance Information



Definitie : Informatie die de overeenstemming (' matching') mogelijk maakt tussen een betaling en de zaken die via de betaling moeten worden vereffend, bijvoorbeeld handelsfacturen als onderdeel van een inningssysteem voor rekeningen.

XML Tag : `<RmtInf>`

Aanwezigheid : [0..1]

Formaat : TAG – Deze berichttribriek bestaat uit de volgende elementen.

Index	Occ.	LongNames	Tag
3.82	[0..1]	++++ RemittanceInformation	RmtInf
3.83	[1..1] {OR,	+++++ Unstructured	Ustrd
3.84	[1..1] OR}	+++++ Structured	Strd

3.83 Unstructured



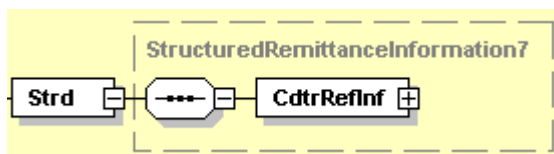
Definitie : Informatie die de overeenstemming (' matching') mogelijk maakt tussen een betaling en de zaken die via de betaling moeten worden vereffend, bijvoorbeeld handelsfacturen als onderdeel van een inningssysteem voor rekeningen in ongestructureerde vorm.

XML Tag : <Ustrd>

Aanwezigheid : [1..1]

Formaat : text | minLength: 1 maxLength: 140

3.84 Structured



Definitie : Informatie die de overeenstemming (' matching') mogelijk maakt tussen een betaling en de zaken die via de betaling moeten worden vereffend, bijvoorbeeld handelsfacturen als onderdeel van een inningssysteem voor rekeningen in gestructureerde vorm.

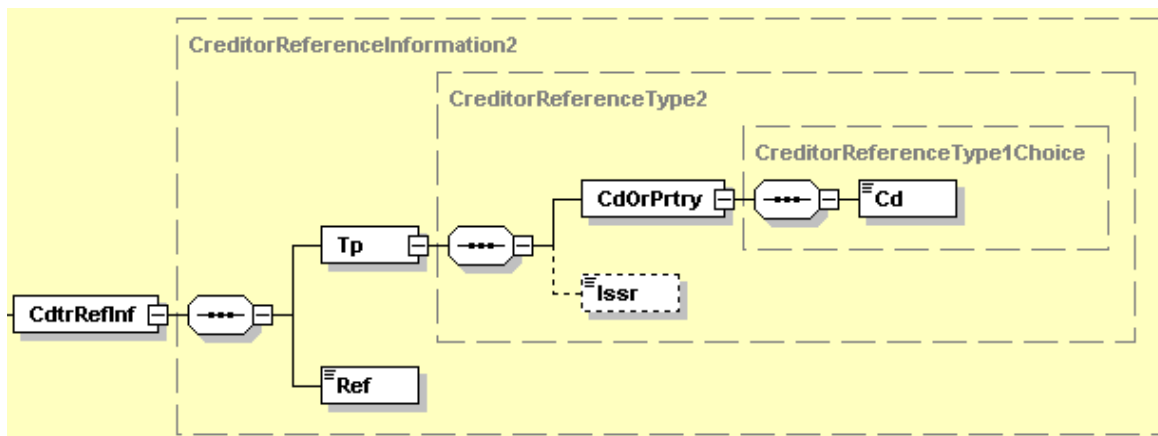
XML Tag : <Strd>

Aanwezigheid : [1..1]

Formaat : TAG – Deze berichtrubriek bestaat uit de volgende elementen.

Index	Occ.	LongNames	Tag
3.84	[1..1]	+++++ Structured	Strd
3.104	[1..1]	++++++ CreditorReferenceInformation	CdtrRefInf
3.105.	[1..1]	+++++++ Type	CdtrRefTp
3.106	[1..1]	+++++++ Code or Proprietary	CdOrPrtry
3.107	[1..1]	+++++++ Code	Cd
3.109	[1..1]	+++++++ Issuer	Issr
3.110	[1..1]	+++++++ Reference	CdtrRef

3.104 Creditor Reference Information



Definitie : Informatie verstrekt door de schuldeiser met het oog op de identificatie van de onderliggende documenten.

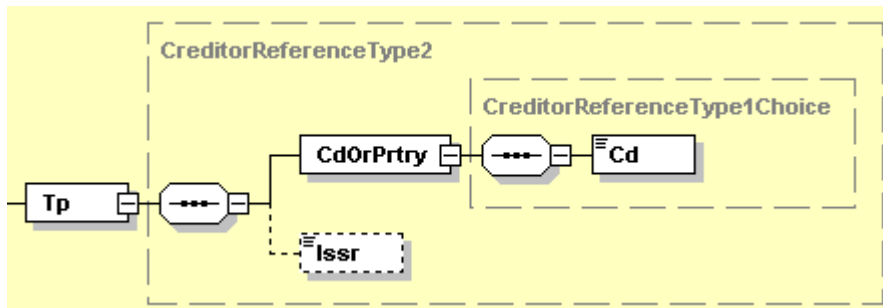
XML Tag : <CdtrRefInf>

Aanwezigheid : [0..1]

Formaat : TAG – Deze berichtruubriek bestaat uit de volgende elementen.

Index	Occ.	LongNames	Tag
3.104	[1..1]	+++++++ CreditorReferenceInformation	CdtrRefInf
3.105.	[1..1]	+++++++Type	CdtrRefTp
3.106	[1..1]	+++++++ Code or Proprietary	CdOrPrtry
3.107	[1..1]	+++++++ Code	Cd
3.109	[0..1]	+++++++ Issuer	Issr
3.110	[1..1]	+++++++ Reference	CdtrRef

3.105 Type



Definitie : Duidt het type van 'creditor reference' aan.

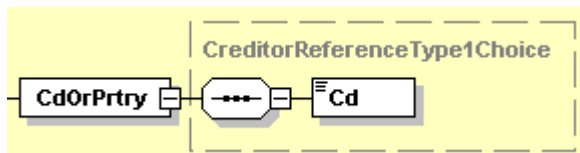
XML Tag : <Tp>

Aanwezigheid : [0..1]

Formaat : TAG – Deze berichtruubriek bestaat uit de volgende elementen.

Index	Occ.	LongNames	Tag
3.105	[0..1]	+++++++ Type	Tp
3.106	[1..1]	+++++++ Code or Proprietary	CdOrPrtry
3.107	[1..1]	+++++++ Code	Cd
3.109	[0..1]	+++++++ Issuer	Issr

3.106 Code or Proprietary



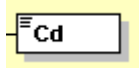
Definitie : Gecodeerde of Eigen type referentie

XML Tag : < CdOrPrtry >

Aanwezigheid : [1..1]

Index	Occ.	LongNames	Tag
3.106	[1..1]	+++++++ Code or Proprietary	CdOrPrtry
3.107	[1..1]	+++++++ Code	Cd
3.109	[1..1]	+++++++ Issuer	Issr

3.107 Code



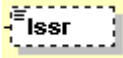
Definitie : Type of creditor reference, in a coded form.

XML Tag : <Cd>

Aanwezigheid : [1..1]

Formaat : Code : SCOR

3.109 Issuer



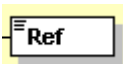
Definitie : Identificatie van degene van wie de 'credit reference type' uitgaat.

XML Tag : Issr

Aanwezigheid : [0..1]

Formaat : Max35Text

3.110 Reference



Definitie : Eén ondubbelzinnige en door de schuldeiser opgestelde verwijzing teneinde te refereren naar de betalingsverrichting.

Gebruik: Indien die verwijzing beschikbaar is, moet de afzender ze ter beschikking stellen in de 'structured remittance information' met het oog op overeenstemming door de schuldeiser na ontvangst van het gekregen bedrag.

XML Tag : <CdtrRef>

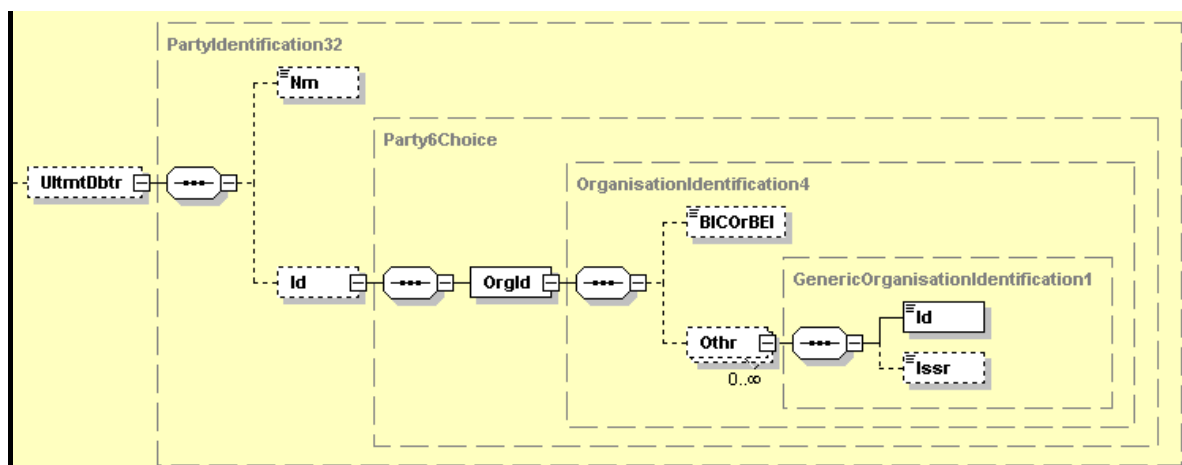
Aanwezigheid : [1..1]

Formaat : Max35Text

Voorbeeld :

```
<CdtrRefInf>
  <Tp>
    <CdOrPrtry>
      <Cd>SCOR</Cd>
    </CdOrPrtry>
    <Issr> BBA</Issr>
  </Tp>
  <CdtrRef>010806817183</CdtrRef>
</CdtrRefInf>
```


3.114 Ultimate Debtor



Definitie : Laatste partij in lijn die een geldbedrag aan de (uiteindelijke) schuldeiser is verschuldigd. Ultimate Debtor mag worden gebruikt alleen als dit verschilt van Debtor.

XML Tag : <UltmtDbtr>

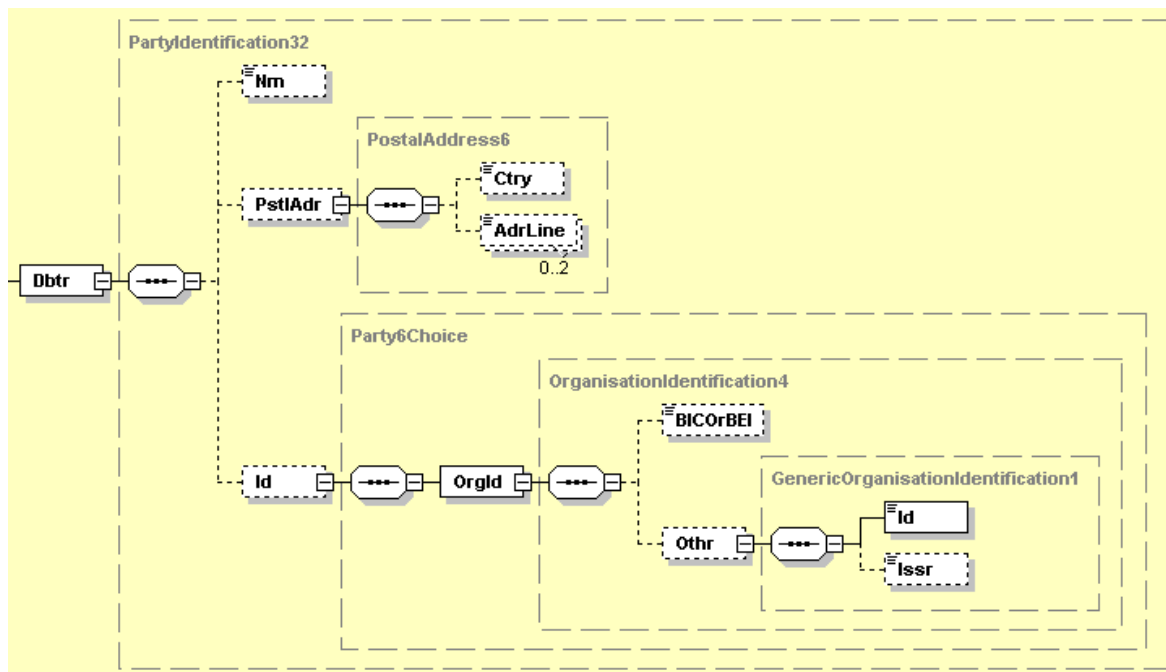
Aanwezigheid : [0..1]

Formaat : Deze berichtstructuur bestaat uit de volgende elementen :

Index	Occ.	LongNames	Tag
3.114	[0..1]	++++ UltimateDebtor	UltmtDbtr
	[0..1]	+++++ Name	Nm
	[0..1]	+++++ Identification	Id
	[1..1]	++++++ Organisation Identification	OrgId
	[0..1]{Or	+++++++ BIC Or BEI	BICOrBEI
	[0..1] Or}	+++++++ Other	Othr
	[1..1]	+++++++ Identification	Id
	[0..1]	+++++++ Issuer	Issr

Regel : - Bij gebruik voor Belgische ondernemingen moet Identification (binnen ProprietaryIdentification) het ondernemingsnummer (10 cijfers) bevatten en als Issuer "KBO-BCE".

3.115 Debtor



Definitie : Partij die een geldbedrag verschuldigd is aan de (uiteindelijke) schuldeiser.

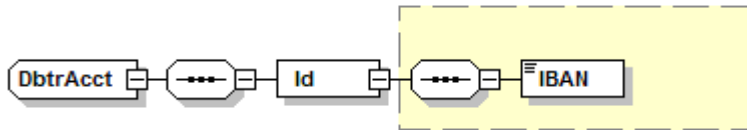
XML Tag : <Dbtr>

Aanwezigheid : [1..1]

Formaat : TAG – Deze berichttribriek bestaat uit de volgende elementen.

Index	Occ.	LongNames	Tag
3.115	[1..1]	++++ Debtor	Dbtr
	[0..1]	+++++ Name	Nm
	[0..1]	+++++ PostalAddress	PstlAdr
	[0..1]	+++++ Country	Ctry
	[0..2]	+++++ AddressLine	AdrLine
	[0..1]	+++++ Identification	Id
	[1..1]	+++++ Organisation Identification	OrgId
	[0..1]{Or	+++++ BIC Or BEI	BICOrBEI
	[0..1] Or}	+++++ Other	Othr
	[1..1]	+++++ Identification	Id
	[0..1]	+++++ Issuer	Issr

3.116 Debtor Account



Definitie : Ondubbelzinnige identificatie van de schuldenaarsrekening die als gevolg van een transactie zal worden gedebiteerd.

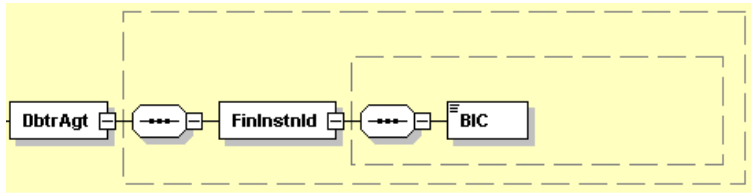
XML Tag : <DbtrAcct>

Aanwezigheid : [1..1]

Formaat : TAG – Deze berichtrubriek bevat de volgende elementen.

Index	Occ.	LongNames	Tag
3.116	[1..1]	++++ DebtorAccount	DbtrAcct
	[1..1]	+++++ Identification	Id
	[1..1]	++++++ IBAN	IBAN

3.117 Debtor Agent



Definitie : Financiële instelling die een rekening voor de schuldenaar beheert.

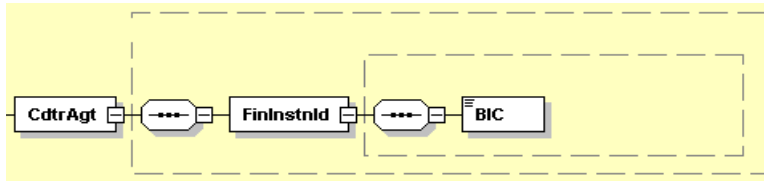
XML Tag : <DbtrAgt>

Aanwezigheid : [1..1]

Formaat : TAG – Deze berichtrubriek bestaat uit de volgende elementen.

Index	Occ.	LongNames	Tag
3.117	[1..1]	++++ DebtorAgent	DbtrAgt
	[1..1]	+++++ FinancialInstitutionIdentification	FinInstnId
	[1..1]	+++++++ BIC	BIC

3.119 Creditor Agent



Definitie : Financiële instelling die de rekening voor de schuldeiser beheert.

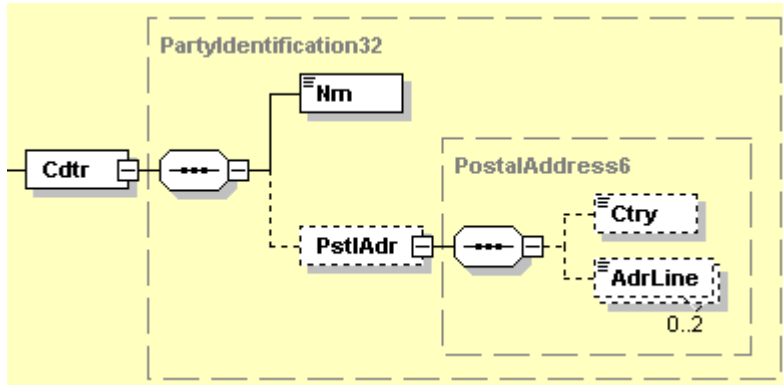
XML Tag : <CdtrAgt>

Aanwezigheid : [1..1]

Formaat : TAG – Deze berichtrubriek bestaat uit de volgende elementen.

Index	Occ.	LongNames	Tag
3.119	[1..1]	++++ CreditorAgent	CdtrAgt
	[1..1]	+++++ FinancialInstitutionIdentification	FinInstnId
	[1..1]	++++++ BIC	BIC

3.121 Creditor



Definitie : Partij waaraan een geldbedrag is verschuldigd (in de oorspronkelijke transactie).

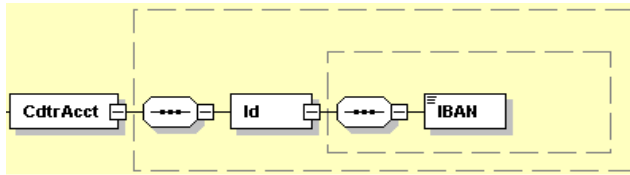
XML Tag : <Cdtr>

Aanwezigheid : [1..1]

Formaat : TAG – Deze berichtrubriek bestaat uit de volgende elementen.

Index	Occ.	LongNames	Tag
3.121	[1..1]	++++ Creditor	Cdtr
	[1..1]	+++++ Name	Nm
	[0..1]	++++++PostalAddress	PstlAdr
	[0..1]	+++++++Country	Ctry
	[0..2]	+++++++AddressLine	AdrLine

3.122 Creditor Account



Definitie : Ondubbelzinnige identificatie van de schuldeisersrekening die werd of had moeten worden gecrediteerd als gevolg van de domiciliëring.

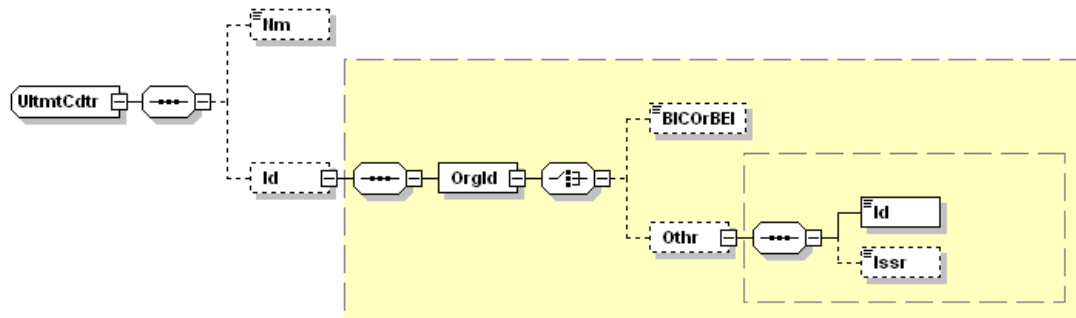
XML Tag : <CdtrAcct>

Aanwezigheid : [1..1]

Formaat : TAG – Deze berichtrubriek bestaat uit de volgende elementen.

Index	Occ.	LongNames	Tag
3.122	[1..1]	++++ CreditorAccount	CdtrAcct
	[1..1]	+++++ Identification	Id
	[1..1]	++++++ IBAN	IBAN

3.123 Ultimate Creditor



Definitie : Uiteindelijke partij waaraan een geldbedrag is verschuldigd. Ultimate Creditor mag worden gebruikt alleen wanneer dit verschilt van Creditor.

XML Tag : <UltmtCdtr>

Aanwezigheid : [0..1]

Formaat : Deze berichtrubriek bestaat uit de volgende elementen :

Index	Occ.	LongNames	Tag
3.123	[0..1]	++++ Ultimate Creditor	UltmtCdtr
	[0..1]	+++++ Name	Nm
	[0..1]	+++++ Identification	Id
	[1..1]	++++++ OrganisationIdentification	OrgId
	[0..1]{Or	+++++++ BICOrBEI	BICOrBEI
	[0..1]Or	+++++++ Other	Othr
	[1..1]Or}	+++++++ Identification	Id
	[0..1]	+++++++ Issuer	Issr

Regel : - Bij gebruik voor Belgische ondernemingen, moet Identification (binnen OrganisationIdentification) het ondernemingsnummer (10 cijfers) bevatten en als Issuer "KBO-BCE".

4 Voorbeelden

4.1 Voorbeeld 1 van herroeping/annulering

In dit voorbeeld wordt het initiatiebericht waarvan sprake is in het Febelfin-document *"XML Message for European Direct Debit Initiation – Core and Business-to-Business Implementation Guidelines, Version 2.0."* in hoofdstuk 3.1, herroepen/geannuleerd.

```
<?xml version="1.0" encoding="UTF-8"?>
<!--Sample XML file generated by XMLSpy v2005 sp2 U (http://www.altova.com)-->
<Document xmlns="urn:iso:std:iso:20022:tech:xsd:pain.007.001.02"
xmlns:xsi="http://www.w3.org/2001/XMLSchema-instance"
xsi:schemaLocation="urn:iso:std:iso:20022:tech:xsd:pain.007.001.02:pain.007.001.02.xsd">
  <CstmrPmtRvsl>
    <GrpHdr>
      <MsgId>DEXIA123</MsgId>
      <CreDtTm>2009-12-17T09:30:47.0Z</CreDtTm>
      <NbOfTxes>1</NbOfTxes>
      <CtrlSum>4723.34</CtrlSum>
      <GrpRvsl>>false</GrpRvsl>
      <InitgPty>
        <Nm>Cobelfac</Nm>
        <Id>
          <OrgId>
            <Othr>
              <Id>0468651441</Id>
              <Issr>KBO-BCE</Issr>
            </Othr>
          </OrgId>
        </Id>
      </InitgPty>
    </GrpHdr>
    <OrgnlGrpInf>
      <OrgnlMsgId>ABC123456</OrgnlMsgId>
      <OrgnlMsgNmId>pain.008.001.02</OrgnlMsgNmId>
      <RvslRsnInf>
        <Rsn>
          <Cd>AM05</Cd>
        </Rsn>
      </RvslRsnInf>
    </OrgnlGrpInf>
    <OrgnlPmtInfAndRvsl>
      <RvslPmtInfId>BNP456</RvslPmtInfId>
      <OrgnlPmtInfId>ABCD1234567</OrgnlPmtInfId>
      <OrgnlNbOfTxes>1</OrgnlNbOfTxes>
      <OrgnlCtrlSum>4723.34</OrgnlCtrlSum>
      <BtchBookg>>true</BtchBookg>
      <PmtInfRvsl>>true</PmtInfRvsl>
    </OrgnlPmtInfAndRvsl>
  </CstmrPmtRvsl>
</Document>
```

```

<TxInf>
  <RvslId>ID12345</RvslId>
  <OrgnlEndToEndId>ISB12345</OrgnlEndToEndId>
  <OrgnlInstdAmt Ccy="EUR">4723.34</OrgnlInstdAmt>
  <RvsdInstdAmt Ccy="EUR">4723.34</RvsdInstdAmt>
  <ChrgBr>SLEV</ChrgBr>
  <OrgnlTxRef>
  <ReqdColltnDt>2009-12-05</ReqdColltnDt>
<CdtrSchmeId>
  <Id>
    <PrvtId>
      <Othr>
        <Id>BE73ZZZ123456789012</Id>
      <SchmeNm>
        <Cd>SEPA</Cd>
      </SchmeNm>
      </Othr>
    </PrvtId>
  </Id>
</CdtrSchmeId>
<PmtTpInf>
  <SvcLvl>
    <Cd>SEPA</Cd>
  </SvcLvl>
  <LclInstrm>
    <Cd>CORE</Cd>
  </LclInstrm>
  <SeqTp>FRST</SeqTp>
</PmtTpInf>
<MndtRltdInf>
  <MndtId>BE123456789</MndtId>
  <DtOfSgnt>2009-12-02</DtOfSgnt>
  <AmdmntInd>true</AmdmntInd>
  <AmdmntInfDtls>
    <OrgnlMndtId>DOM80123456789012</OrgnlMndtId>
    <OrgnlCdtrSchmeId>
      <Id>
        <PrvtId>
          <Othr>
            <Id>BE73ZZZ123456789012</Id>
          <SchmeNm>
            <Cd>SEPA</Cd>
          </SchmeNm>
          </Othr>
        </PrvtId>
      </Id>
    </OrgnlCdtrSchmeId>
  </AmdmntInfDtls>
</MndtRltdInf>

```

```

</AmdmntInfDtls>
</MndtRltdInf>
  <RmtInf>
    <Strd>
      <CdtrRefInf>
        <Tp>
          <CdOrPrtry>
            <Cd>SCOR</Cd>
          </CdOrPrtry>
          <Issr>BBA</Issr>
        </Tp>
        <Ref>010806817183</Ref>
      </CdtrRefInf>
    </Strd>
  </RmtInf>
  <UltmtDbtr>
    <Nm>Ultimate Debtor</Nm>
  </UltmtDbtr>
  <Dbtr>
    <Nm>Debtor</Nm>
  </Dbtr>
  <DbtrAcct>
    <Id>
      <IBAN>BE68539033347034</IBAN>
    </Id>
  </DbtrAcct>
  <DbtrAgt>
    <FinInstnId>
      <BIC>ABCDBEBB</BIC>
    </FinInstnId>
  </DbtrAgt>
  <CdtrAgt>
    <FinInstnId>
      <BIC>BBRUBEBB</BIC>
    </FinInstnId>
  </CdtrAgt>
  <Cdtr>
    <Nm>AAAAAAAAAAAA</Nm>
    <PstlAdr>
      <Ctry>BE</Ctry>
      <AdrLine>Rue des electrons 10</AdrLine>
      <AdrLine>1000 Bruxelles</AdrLine>
    </PstlAdr>
  </Cdtr>
  <CdtrAcct>
    <Id>
      <IBAN>BE68539007547034</IBAN>
    </Id>
  </CdtrAcct>

```

```
</Id>  
</CdtrAcct>  
</OrgnlTxRef>  
</TxInf>  
</OrgnlPmtInfAndRvsl>  
</CstmrPmtRvsl>  
</Document>
```

4.2 Voorbeeld 2 : herroeping/annulering van een herhaalde domiciliëring

In dit voorbeeld wordt het initiatiebericht waarvan sprake is in het Febelfin-document “XML Message for European Direct Debit Initiation – Core and Business-to-Business Implementation Guidelines, Version 2.0” in hoofdstuk 3.2 herroepen/geannuleerd.

```

<?xml version="1.0" encoding="UTF-8"?>
<!--Sample XML file generated by XMLSpy v2005 sp2 U (http://www.altova.com)-->
<Document xmlns="urn:iso:std:iso:20022:tech:xsd:pain.007.001.02"
xmlns:xsi="http://www.w3.org/2001/XMLSchema-instance"
xsi:schemaLocation="urn:iso:std:iso:20022:tech:xsd:pain.007.001.02:\pain.007.001.02.xsd"
><CstmrPmtRvsl>
  <GrpHdr>
    <MsgId>ING123</MsgId>
    <CreDtTm>2009-12-17T09:30:47.0Z</CreDtTm>
    <NbOfTxes>1</NbOfTxes>
    <CtrlSum>4723.34</CtrlSum>
    <GrpRvsl>>false</GrpRvsl>
    <InitgPty>
      <Nm>Cobelfac</Nm>
      <Id>
        <OrgId>
          <Othr>
            <Id>0468651441</Id>
            <Issr>KBO-BCE</Issr>
          </Othr>
        </OrgId>
      </Id>
    </InitgPty>
  </GrpHdr>
  <OrgnlGrpInf>
    <OrgnlMsgId>ABC123456</OrgnlMsgId>
    <OrgnlMsgNmId>pain.008.001.02</OrgnlMsgNmId>
    <RvslRsnInf>
      <Rsn>
        <Cd>MD05</Cd>
      </Rsn>
    </RvslRsnInf>
  </OrgnlGrpInf>
  <OrgnlPmtInfAndRvsl>
    <RvslPmtInfId>KBC456</RvslPmtInfId>
    <OrgnlPmtInfId>ABCD1234567</OrgnlPmtInfId>
    <OrgnlNbOfTxes>1</OrgnlNbOfTxes>
    <OrgnlCtrlSum>4723.34</OrgnlCtrlSum>
    <BtchBookg>>true</BtchBookg>
    <PmtInfRvsl>>true</PmtInfRvsl>
    <TxInf>
      <RvslId>ID12345</RvslId>
    </TxInf>
  </OrgnlPmtInfAndRvsl>
</CstmrPmtRvsl>
  
```

```

<OrgnlEndToEndId>ISB12345</OrgnlEndToEndId>
<OrgnlInstdAmt Ccy="EUR">4723.34</OrgnlInstdAmt>
<RvsdInstdAmt Ccy="EUR">4723.34</RvsdInstdAmt>
  <ChrgBr>SLEV</ChrgBr>
    <OrgnlTxRef>
      <ReqdColltnDt>2010-01-05</ReqdColltnDt>
    <CdtrSchmeId>
      <Id>
        <PrvtId>
          <Othr>
            <Id>BE11ZZZ73123456789012</Id>
          <SchmeNm>
            <Cd>SEPA</Cd>
          </SchmeNm>
          </Othr>
        </PrvtId>
      </Id>
    </CdtrSchmeId>
  <PmtTpInf>
    <SvcLvl>
      <Cd>SEPA</Cd>
    </SvcLvl>
    <LclInstrm>
      <Cd>CORE</Cd>
    </LclInstrm>
    <SeqTp>RCUR</SeqTp>
  </PmtTpInf>
  <MndtRltdInf>
    <MndtId>BE123456789</MndtId>
    <DtOfSgntr>2009-12-02</DtOfSgntr>
  </MndtRltdInf>
  <RmtInf>
    <Ustrd>Invoice number 56 – CN 12AF263 – DEC 2009</Ustrd>
  </RmtInf>
  <UltmtDbtr>
    <Nm>Ultimate Debtor</Nm>
  </UltmtDbtr>
  <Dbtr>
    <Nm>Debtor</Nm>
  </Dbtr>
  <DbtrAcct>
    <Id>
      <IBAN>BE68539033347034</IBAN>
    </Id>
  </DbtrAcct>
  <DbtrAgt>
    <FinInstnId>

```

```
        <BIC>ABCDBEBB</BIC>
    </FinInstnId>
    </DbtrAgt>
    <CdtrAgt>
        <FinInstnId>
            <BIC>BBRUBEBB</BIC>
        </FinInstnId>
    </CdtrAgt>
    <Cdtr>
        <Nm>AAAAAAAAAAAA</Nm>
    </Cdtr>
    <CdtrAcct>
        <Id>
            <IBAN>BE68539007547034</IBAN>
        </Id>
    </CdtrAcct>
</OrgnlTxRef>
</TxInf>
</OrgnlPmtInfAndRvsl>
</CstmrPmtRvsl>
</Document>
```

www.febelfin.be



Belgian Financial sector Federation

Rue d'Arlon/Aarlenstraat 82 | 1040 Brussels
T 02 507 68 11 | info@febelfin.be | www.febelfin.be