



Message XML pour l'ordre de domiciliation européen

Guide d'implémentation pour les applications Core et Business-to-Business

Version 4.1a

Table des matières

Message XML pour l'ordre de domiciliation européen	1
Guide d'implémentation pour les applications Core et Business-to-Business	1
Table des matières	2
1 Introduction.....	4
1.1 Définition de la domiciliation européenne.....	4
1.2 Contenu du message	5
1.3 Utilisation de ce guide d'implémentation	5
1.4 Caractères.....	6
1.5 Structure du message.....	6
2 Description du message	13
1.0 GroupHeader	13
1.1 MessageIdentification	14
1.2 CreationDateTime.....	14
1.6 NumberOfTransactions.....	14
1.7 ControlSum	15
1.8 InitiatingParty	15
2.0 PaymentInformation.....	16
2.1 PaymentInformationIdentification	17
2.2 PaymentMethod.....	17
2.3 BatchBooking.....	18
2.4 NumberOfTransactions.....	18
2.5 ControlSum	18
2.6 PaymentTypeInformation.....	19
2.8 ServiceLevel	20
2.9 Code.....	20
2.11 LocalInstrument.....	20
2.12 Code.....	21
2.14 SequenceType.....	21
2.15 CategoryPurpose	22
2.16 Code.....	22
2.18 RequestedCollectionDate	23
2.19 Creditor.....	23
2.20 CreditorAccount.....	24
2.21 CreditorAgent	25
2.23 UltimateCreditor.....	26
2.24 ChargeBearer	27
2.27 CreditorSchemeldentification.....	27
2.28 DirectDebitTransactionInformation	28
2.29 PaymentIdentification	28

2.30	InstructionIdentification	29
2.31	EndToEndIdentification	29
2.32	PaymentTypeInfoInformation.....	29
2.44	InstructedAmount.....	30
2.46	DirectDebitTransaction.....	30
2.47	MandateRelatedInformation.....	31
2.48	MandateIdentification	31
2.49	DateOfSignature	32
2.50	AmendmentIndicator	32
2.51	AmendmentInformationDetails.....	33
2.52	OriginalMandateIdentification	33
2.53	OriginalCreditorSchemeIdentification	33
2.57	OriginalDebtorAccount.....	35
2.58	OriginalDebtorAgent.....	36
2.62	ElectronicSignature.....	36
2.66	CreditorSchemeIdentification.....	37
2.69	UltimateCreditor	38
2.70	DebtorAgent	39
2.72	Debtor	40
2.73	DebtorAccount.....	41
2.74	UltimateDebtor.....	42
2.76	Purpose	43
2.77	Code.....	43
2.88	RemittanceInformation	43
2.89	Unstructured.....	44
2.90	Structured.....	44
2.110	CreditorReferenceInformation	45
Exemple 1 – Première domiciliation européenne.....		47
Exemple 2 – Domiciliation récurrente lors d'une reprise		50
Appendice 1 – Calcul du check digit de l'IBAN et de la référence ISO 11649		54
a)	Méthode de validation du check digit	54
b)	Méthode de calcul du check digit	54
Annexe 2 – Identification du Créancier.....		55
Appendice 3 – Liste des modifications		56

1 Introduction

Ce document définit les directives d'implémentation belges pour le message XML Customer Direct Debit Initiation ISO 20022.

La version 4.1 comporte les modifications suivantes :

- Le nombre de transactions et le Control sum sont obligatoires au niveau du groupe et paiement. Attention: votre banque peut avoir décidé de garder ces éléments optionnels. Contactez votre banque pour savoir comment ils valident le 'NumberOfTransacties' et le 'Control Sum'.
- Le BIC et l'adresse du domicilié sont obligatoires lorsque la banque du créancier ou celle du domicilié sont situés hors-EEA (par exemple la Suisse).
- PaymentTypeInformation est obligatoire et peut maintenant être mentionné au niveau DirectDebitTransactionInformation (au lieu du niveau Payment). Nous recommandons avec insistance d'indiquer PaymentTypeInformation au niveau Payment (comme pour les versions précédentes) car toutes les banques ne l'accepteront pas nécessairement au niveau transaction. Contactez votre banque avant d'indiquer PaymentTypeInformation au niveau DirectDebitTransactionInformation.

Les présentes directives d'implémentation ont été élaborées par la Fédération belge du secteur financier (Febelfin) et visent à fournir une aide dans le cadre de l'utilisation du Direct Debit Initiation Message envoyé aux banques établies en Belgique. Elles sont conformes aux « SEPA Business-to-Business Direct Debit Scheme Customer-to-Bank Implementation Guidelines » version 2017 1.0 pour core et pour B2B (en vigueur à partir du 19/11/2017) publiées par le Conseil Européen des Paiements - European Payments Council (EPC). Nous vous conseillons de vous renseigner auprès de votre banque afin de savoir si elle a déjà implémenté cette nouvelle version.

Des directives d'implémentation pour message de révocation ou d'annulation d'un SEPA Direct Debit sont publiées dans un document séparé.

La présente publication a été préparée avec le plus grand soin afin de garantir au maximum l'exactitude des informations y figurant. Cependant, la Febelfin ne peut en aucun cas être tenue pour responsable des pertes ou dommages résultant d'informations incorrectes ou incomplètes reprises dans ce document.

Le présent texte est également disponible en néerlandais et en anglais.

Pour de plus amples informations, veuillez vous adresser à votre banque.

1.1 Définition de la domiciliation européenne

Une domiciliation européenne est un instrument de paiement qui permet d'effectuer des encaissements de montants en euro, au sein de la zone SEPA, sur des comptes bancaires destinés à recevoir ces encaissements. Actuellement, la zone SEPA se compose des Etats membres de l'Union Européenne ainsi que de l'Islande, du Liechtenstein, de Monaco, de la Norvège et de la Suisse.

Les opérations d'encaissement de montants sur le compte d'un débiteur auprès de sa banque sont effectuées à l'initiative d'un créancier via sa banque comme convenu entre le débiteur et son créancier. A cet effet, le débiteur donne au créancier l'autorisation de débiter son compte bancaire: cette autorisation est appelée un « mandat ». Tant le débiteur que le créancier doivent posséder un compte dans une banque qui participe au système de domiciliation du SEPA.

Ce document traite des domiciliations européennes tant sous leur forme « Core » que sous leur forme « Business-to-Business ».

Le système de domiciliation SEPA Core est destiné aux paiements dans le cadre desquels les débiteurs sont des consommateurs. Les domiciliations SEPA Business-to-Business sont quant à elles réservées aux paiements entre professionnels dans le cadre desquels les débiteurs sont des entreprises.

Les encaissements peuvent être uniques ou répétés. Dans le cas d'une domiciliation répétée, l'autorisation donnée par le débiteur est utilisée pour des domiciliations régulières initiées par le créancier. En cas de domiciliation unique, l'autorisation ne porte que sur une seule domiciliation et elle ne peut être utilisée pour une opération ultérieure. Toutes les opérations doivent être effectuées en euro.

1.2 Contenu du message

Le message Customer Direct Debit Initiation est envoyé par l'expéditeur à l'institution du créancier. Le message sert à encaisser des montants sur un ou plusieurs comptes de débiteur(s) pour le compte d'un créancier. Un message Customer Direct Debit Initiation peut contenir un ou plusieurs ordres de domiciliation. Le message peut être utilisé directement, c'est-à-dire qu'il est envoyé directement par le créancier à son institution bancaire. Cette institution intervient en tant que "account servicer" du créancier.

Le message peut aussi être utilisé par un expéditeur qui a l'autorisation d'envoyer le message au nom du créancier. C'est par exemple le cas pour une "payments factory" qui encaisse tous les paiements au nom d'une grande entreprise.

Le message Customer Direct Debit Initiation contient des informations sur le mandat, c'est-à-dire des données du mandat, comme le numéro de mandat (« Mandate Identification ») et sa date de signature (« Date Of Signature »). Toutefois, un message Customer Direct Debit Initiation ne peut être considéré comme un mandat.

1.3 Utilisation de ce guide d'implémentation

Chaque rubrique du message Direct Debit Initiation renvoie à la table correspondante de la rubrique de l'ISO 20022 « Message Definition Report for Payment Standards – Initiation ». Ce rapport peut être consulté sur www.iso20022.org, dans "Catalogue of ISO 20022 messages", en recherchant la référence "pain.008.001.02".

La description de chaque rubrique (tag) du message contient les indications suivantes :

Index	Numéro qui renvoie à la description correspondante dans l'ISO 20022 Message Definition Report for Payment Standards – Initiation
Définition	Définition du bloc ou d'un élément du message
Utilisation	Informations additionnelles sur l'utilisation de cet élément
XML Tag	Abréviation identifiant un élément dans un message XML figurant entre parenthèses/crochets, par ex. <InstdAmt> pour Instructed Amount.
Occurrence	<p>Indique si un élément est facultatif ou obligatoire et combien de fois il peut être répété. La récurrence est indiquée entre crochets.</p> <p>Par exemple:</p> <p>[0..1] indique que l'élément peut figurer 0 fois ou 1 fois. L'élément est facultatif.</p> <p>[1..1] indique que l'élément ne peut figurer qu'une seule fois. L'élément est obligatoire.</p> <p>[1..n] indique que l'élément est obligatoire et doit figurer 1 à n fois.</p> <p>Un élément qui fait partie d'un bloc d'éléments est obligatoire pour autant que le bloc dont il fait partie soit présent dans le message.</p> <p>Si seul un élément parmi plusieurs peut être présent, ceci est indiqué par {OR ... OR} devant les éléments concernés.</p>
Niveau	Désigne le lieu où se trouve l'élément dans l'arborescence XML.
Format	<p>Spécifie les valeurs et le format autorisés.</p> <p>Remarque : si un « tag » est utilisé, le champ correspondant ne peut pas rester vide. Il doit comporter au moins un caractère.</p> <p>Il ne peut ni commencer par, ni ne contenir que des « espace » . Il ne peut se terminer par un ou des TAB.</p>
Règles	Les règles spécifiques éventuelles susceptibles d'avoir un impact sur l'occurrence ou les valeurs d'un élément.

Certains éléments du message ISO 20022 n'étant pas supportés, la numérotation dans les tables peut être discontinuée. Un élément peut aussi ne pas être utilisé de manière aussi large dans le présent guide d'implémentation que dans la définition du message ISO 20022 et dans les Implementation Guidelines de l'EPC.

Les éléments de messages non définis dans les présentes directives ne peuvent pas être employés, et les règles d'utilisation doivent être respectées, afin d'éviter que le message entier ou un des paiements ne soit refusé ou encore que des données ne soient perdues.

Pour plus d'informations, veuillez contacter votre banque.

1.4 Caractères

Les caractères autorisés dans les messages ISO 20022 sont ceux de la norme UTF-8. Cependant, il faut se restreindre au jeu de caractères latins, qui est celui généralement utilisé dans les communications internationales. Ces caractères sont les suivants.

a b c d e f g h i j k l m n o p q r s t u v w x y z
A B C D E F G H I J K L M N O P Q R S T U V W X Y Z
0 1 2 3 4 5 6 7 8 9
/ - ? : () . , ' +
Espace

Seuls les caractères ci-dessus sont admis dans les tags considérés comme format libre, comme par exemple Nom, adresse. Les caractères é è ç < & € ne sont donc pas admis.

Les références, identifiants et identificateurs doivent en plus satisfaire aux conditions suivantes :

- Le contenu est limité aux caractères latins comme définis ci-dessus.
- Ils ne peuvent commencer par « / ».
- Ils ne peuvent pas contenir de double slash « // ».

Note aux programmeurs :

- L'utilisation de CDATA dans XML n'est pas permise. Les fichiers contenant un élément CDATA sera refusé par la banque.
- Avant d'utiliser « name space » dans un fichier XML, veuillez prendre contact avec votre banque afin de vérifier si elle supporte cette option.

1.5 Structure du message

Les modèles des documents ISO 20022 sont décrits dans des schémas. Un schéma utilise un langage de description spécifique (XSD). Les schémas permettent de décrire les balises qui sont présentes dans le document, la structure et l'enchaînement de ces balises (hiérarchie des balises) ainsi que les codes autorisés pour certaines données spécifiques, le nombre d'occurrences possibles, la présence obligatoire ou facultative de certaines données, ...

Le XSD général pour pain.008.001.02 peut être téléchargé au départ de www.iso20022.org.

Attention : pain.008.001.03 et .04 ne sont pas supportés.

Un fichier qui contient un message XML pain.008.001.02 suit la structure suivante:

```
<?xml version="1.0" encoding="UTF-8"?>
<Document xmlns="urn:iso:std:iso:20022:tech:xsd:pain.008.001.02"
xmlns:xsi="http://www.w3.org/2001/XMLSchemainstance">
  <CstmrDrctDbtInitn>
    message content...
  </CstmrDrctDbtInitn>
</Document>
```

Un fichier doit contenir un seul tag <Document> (enveloppe) qui ne contient lui-même qu'un seul tag <CstmrDrctDbtInitn>.

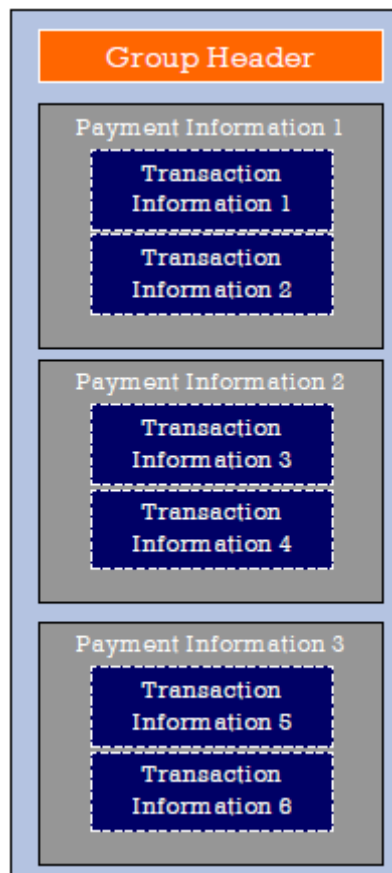
Le message se compose de 3 blocs :

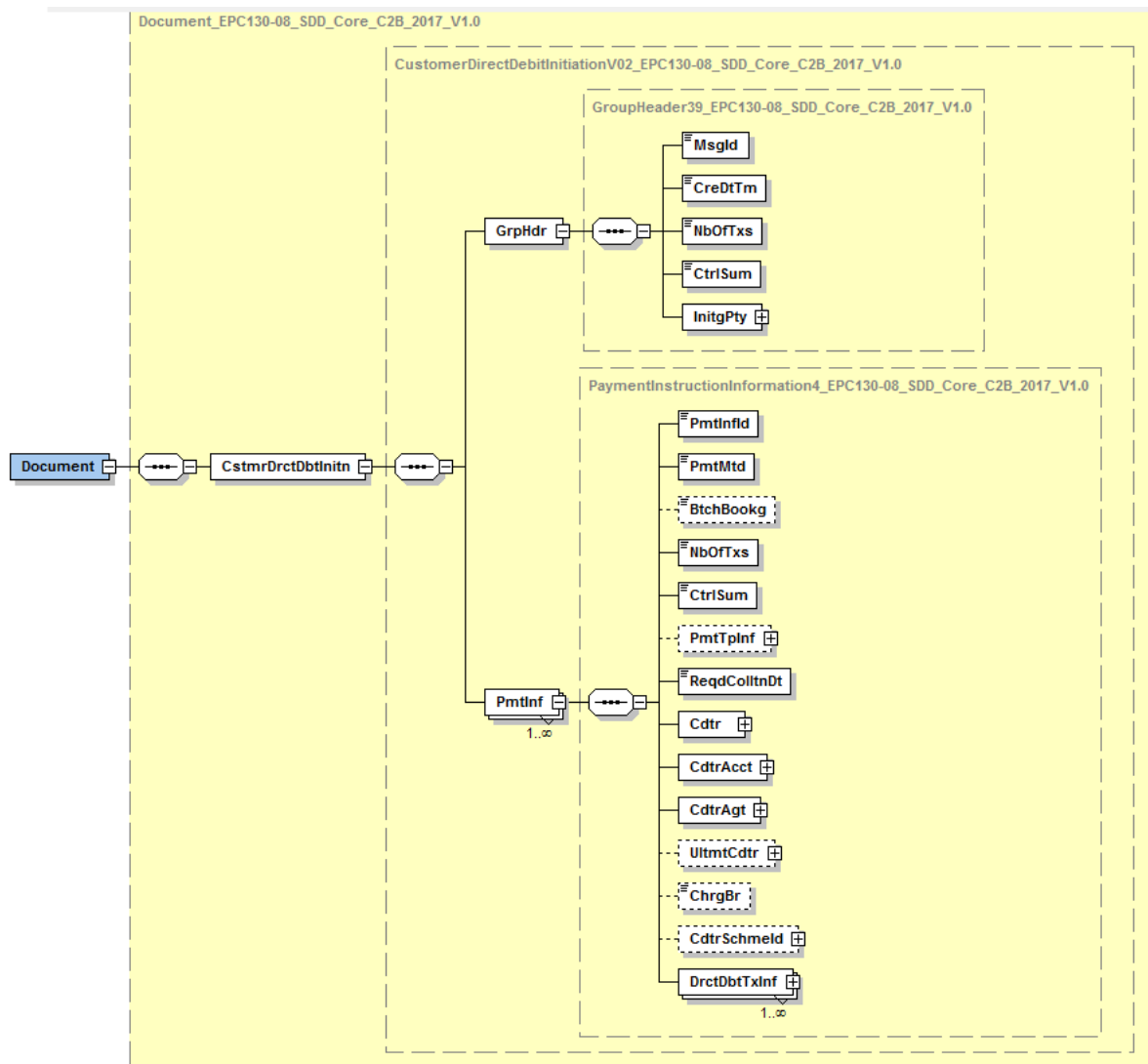
A. Group Header : Ce bloc est obligatoire et n'est présent qu'une seule fois. Il contient des éléments tels que les Message Identification, Creation Date and Time.

B. Payment Information : Ce bloc est obligatoire et itératif. Il contient notamment des éléments liés à la partie crédit de la transaction, comme le Creditor ou le Payment Type Information.

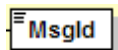
C. Direct Debit Transaction Information : Ce bloc est obligatoire et itératif. Il contient notamment des éléments liés à l'aspect de débit de la transaction, comme le Debtor et les Remittance Information Rules.

Le schéma et le tableau ci-dessous donnent un aperçu détaillé de la structure d'un message.



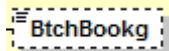


Légende:



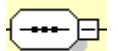
MsgId

Les cases en traits pleins indiquent un élément de message **obligatoire**.



BtchBookg

Les cases en traits pointillés indiquent un élément de message **facultatif**.



Les subdivisions doivent apparaître dans la **séquence** mentionnée.



Seule l'une des subdivisions possibles peut être présente (choix).

Tableau

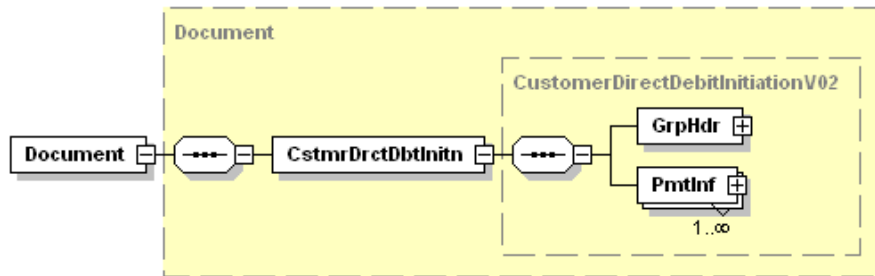
Index	Occ.	Rubrique du Message	XML TAG	Longueur
	[1..1]	CustomerDirectDebitInitiation	<CstmrDrctDbtInitn>	
1.0	[1..1]	+ Group Header	<GrpHdr>	
1.1	[1..1]	++ MessageIdentification	<MsgId>	35
1.2	[1..1]	++ CreationDateTime	<CreDtTm>	19
1.6	[1..1]	++ NumberOfTransactions	<NbOfTxes>	15
1.7	[1..1]	++ ControlSum	<CtrlSum>	18
1.8	[1..1]	++ InitiatingParty	<InitgPty>	
	[0..1]	+++ Name	<Nm>	70
	[0..1]	+++ Identification	<Id>	
	[1..1]	++++ OrganisationIdentification	<OrgId>	
	[0..1]{Or	+++++ BICOrBEI	<BICOrBEI>	8 or 11
	[0..1] Or}	+++++ Other	<Othr>	
	[1..1]	++++++ Identification	<Id>	35
	[0..1]	++++++ Issuer	<Issr>	35
2.0	[1..n]	+ PaymentInformation	<PmtInf>	
2.1	[1..1]	++ PaymentInformationIdentification	<PmtInfId>	35
2.2	[1..1]	++ PaymentMethod	<PmtMtd>	2
2.3	[0..1]	++ BatchBooking	<BtchBookg>	
2.4	[1..1]	++ NumberOfTransactions	<NbOfTxes>	15
2.5	[1..1]	++ ControlSum	<CtrlSum>	18
2.6	[0..1]	++ PaymentTypeInformation	<PmtTpInf>	
2.8	[1..1]	+++ ServiceLevel	<SvcLvl>	
2.9	[1..1]	++++ Code	<Cd>	4
2.11	[1..1]	+++ LocalInstrument	<LclInstrm>	
2.12	[1..1]	++++ Code	<Cd>	4
2.14	[1..1]	+++ SequenceType	<SeqTp>	4
2.15	[0..1]	+++ CategoryPurpose	< Ctgypurp>	
2.16	[1..1]	++++ Code	<Cd>	4
2.18	[1..1]	++ RequestedCollectionDate	<ReqColltnDt>	10
2.19	[1..1]	++ Creditor	<Cdtr>	
	[1..1]	+++ Name	<Nm>	70
	[0..1]	+++ PostalAddress	<PstlAdr>	
	[0..1]	++++ Country	<Ctry>	2
	[0..2]	++++ AddressLine	<AdrLine>	70
2.20	[1..1]	++ CreditorAccount	<CdtrAcct>	
	[1..1]	+++ Identification	<Id>	

Index	Occ.	Rubrique du Message	XML TAG	Longueur
2.21	[1..1]	++++ IBAN	<IBAN>	34
	[0..1]	+++ Currency	<Ccy>	3
	[1..1]	++ CreditorAgent	<CdtrAgt>	
	[1..1]	+++ FinancialInstitutionIdentification	<FinInstnId>	
	[0..1] {Or [0..1] Or}	++++ BIC ++++ Other	<BIC> <Othr>	8 or 11
2.23	[1..1]	+++++ Identification	<Id>	35
	[0..1]	++ UltimateCreditor	<UltmtCdtr>	
	[0..1]	+++ Name	<Nm>	70
	[0..1]	+++ Identification	<Id>	
	[1..1] [0..1]{Or [0..1] Or}	++++ OrganisationIdentification +++++ BICOrBEI +++++ Other	<OrgId> <BICOrBEI> <Othr>	8 o 11
2.24	[1..1]	+++++ Identification	<Id>	35
	[0..1]	+++++ Issuer	<Issr>	35
	[0..1]	++ ChargeBearer	<ChrgBr>	4
2.27	[0..1]	++ CreditorSchemeIdentification	<CdtrSchmeId>	
2.28	[1..1]	+++ Identification	<Id>	
	[1..1]	++++ PrivateIdentification	<PrvtId>	
	[1..1]	+++++ Other	<Othr>	
	[1..1]	+++++ Identification	<Id>	35
	[1..1]	+++++ SchemeName	<SchmeNm>	
	[1..1]	+++++ Proprietary	<Prtry>	4
	2.28	[1..n]	++ DirectDebitTransaction Information	<DrctDbtTxInf>
2.29	[1..1]	+++ Payment Identification	<PmtId>	
2.30	[0..1]	++++ InstructionIdentification	<InstrId>	35
2.31	[1..1]	++++ EndToEndIdentification	<EndToEndId>	35
2.32	[0..1]	++ PaymentTypeInformation	<PmtTpInf>	
2.44	[1..1]	+++ InstructedAmount	<InstdAmt>	11
2.46	[1..1]	+++ DirectDebitTransaction	<DrctDbtTx>	
2.47	[1..1]	++++ MandateRelatedInformation	<MndtRltdInf>	
2.48	[1..1]	+++++ MandateIdentification	<MndtId>	35
2.49	[1..1]	+++++ DateOfSignature	<DtOfSgntr>	10
2.50	[0..1]	+++++ AmendmentIndicator	<AmdmntInd>	
2.51	[0..1]	+++++ AmendmentInformationDetails	<AmdmntInfDtls>	
2.52	[0..1]	+++++ OriginalMandateIdentification	<OrgnlMndtId>	35
2.53	[0..1]	+++++ OriginalCreditorSchemeId.	<OrgnlCdtrSchmeId>	

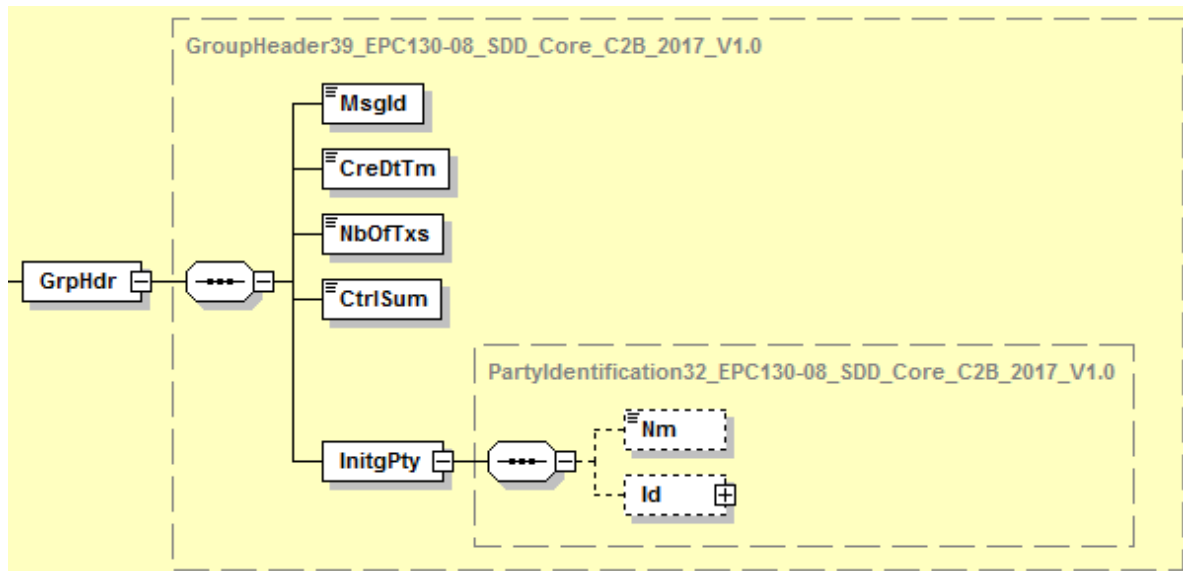
Index	Occ.	Rubrique du Message	XML TAG	Longueur
2.57	[0..1]	+++++++ Name	<Nm>	70
	[0..1]	+++++++ Identification	<Id>	
	[1..1]	+++++++ PrivateIdentification	<PrvtId>	
	[1..1]	+++++++ Other	<Othr>	
	[1..1]	+++++++ Identification	<Id>	35
	[1..1]	+++++++ SchemeName	<SchmeNm>	
	[1..1]	+++++++ Proprietary	<Prtry>	4
	[0..1]	+++++++ OriginalDebtorAccount	<OrgnDbtrAcct>	
	[1..1]	+++++++ Identification	<Id>	
	[0..1]	+++++++ IBAN	<IBAN>	34
	{Or			
	[0..1]	+++++++ Other	<Othr>	
	Or}			
2.58	[1..1]	+++++++ Identification	<Id>	5
	[1..1]	+++++++ IBAN	<IBAN>	34
	[0..1]	+++++++ OriginalDebtorAgent	<OrgnDbtrAgt>	
	[1..1]	+++++++ FinancialInstitutionId.	<FinInstnId>	
	[1..1]	+++++++ Other	<Othr>	
2.62	[1..1]	+++++++ Identification	<Id>	5
	[0..1]	++++ ElectronicSignature	<ElectrcSgnt>	35
2.66	[0..1]	++++ CreditorSchemeIdentification	<CdtrSchmeId>	
	[1..1]	++++ Identification	<Id>	
	[1..1]	++++ PrivateIdentification	<PrvtId>	
	[1..1]	++++ Other	<Othr>	
	[1..1]	++++ Identification	<Id>	35
2.69	[1..1]	+++++++ SchemeName	<SchmeNm>	
	[1..1]	+++++++ Proprietary	<Prtry>	4
	[0..1]	+++ UltimateCreditor	<UltmtCdtr>	
	[0..1]	++++ Name	<Nm>	70
	[0..1]	++++ Identification	<Id>	
	[1..1]	++++ OrganisationIdentification	<OrgId>	
	[0..1]{Or	+++++++ BICOrBEI	<BICOrBEI>	8 or 11
	[0..1] Or}	+++++++ Other	<Othr>	
	[1..1]	+++++++ Identification	<Id>	35
	[0..1]	+++++++ Issuer	<Issr>	35
	2.70	[1..1]	+++ DebtorAgent	<DbtrAgt>
[1..1]		++++ FinancialInstitutionIdentification	<FinInstnId>	
[0..1] {Or		++++ BIC	<BIC>	8 of 11

Index	Occ.	Rubrique du Message	XML TAG	Longueur	
2.72	[0..1] Or}	+++++ Other	<Othr>		
	[1..1]	+++++++ Identification	<Id>	35	
	[1..1]	+++ Debtor	<Dbtr>		
	[1..1]	++++ Name	<Nm>	70	
	[0..1]	++++ PostalAddress	<PstlAdr>		
	[0..2]	+++++ AddressLine	<AdrLine>	70	
	[0..1]	+++++ Country	<Ctry>	2	
	[0..1]	++++ Identification	<Id>		
	[1..1]	+++++ OrganisationIdentification	<OrgId>		
	[0..1]{Or	+++++++ BICOrBEI	<BICOrBEI>	8 o 11	
2.73	[0..1] Or}	+++++++ Other	<Othr>		
	[1..1]	+++++++ Identification	<Id>	35	
	[0..1]	+++++++ Issuer	<Issr>	35	
	[1..1]	+++ DebtorAccount	<DbtrAcct>		
	[1..1]	++++ Identification	<Id>		
	[1..1]	++++ IBAN	<IBAN>	34	
	2.74	[0..1]	+++ UltimateDebtor	<UltmtDbtr>	
		[1..1]	++++ Name	<Nm>	70
		[0..1]	++++ Identification	<Id>	
		[1..1]	+++++ OrganisationIdentification	<OrgId>	
[0..1]{Or		+++++++ BICOrBEI	<BICOrBEI>	8 or 11	
[0..1] Or}		+++++++ Other	<Othr>		
[1..1]		+++++++ Identification	<Id>	35	
[0..1]		+++++++ Issuer	<Issr>	35	
2.76		[0..1]	+++ Purpose	<Purp>	
		[1..1]	++++ Code	<Cd>	4
	[0..1]	+++ RemittanceInformation	<RmtInf>		
2.88	[0..1]	+++ RemittanceInformation	<RmtInf>		
2.89	[0..1]{Or	++++ Unstructured	<Ustrd>	140	
2.90	[0..1] Or}	++++ Structured	<Strd>		
2.110	[1..1]	+++++ CreditorReferenceInformation	<CdtrRefInf>		
	[1..1]	+++++++ Type	<Tp>		
	[1..1]	+++++++ CodeOrProprietary	<CdOrPrtry>		
	[1..1]	+++++++ Code	<Cd>	4	
	[0..1]	+++++++ Issuer	<Issr>	35	
	[1..1]	+++++++ Reference	<Ref>	35	

2 Description du message



1.0 GroupHeader



Définition : Ensemble de caractéristiques propres à toutes les opérations du message.

XML Tag : <GrpHdr>

Occurrence : [1..1]

Niveau : 1

Format : Cette rubrique du message se compose des éléments suivants.

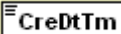
Index	Occ.	Rubrique du Message	XML TAG
1.1	[1..1]	++ MessageIdentification	<MsgId>
1.2	[1..1]	++ CreationDateTime	<CreDtTm>
1.6	[1..1]	++ NumberOfTransactions	<NbOfTx>
1.7	[1..1]	++ ControlSum	<CtrlSum>
1.8	[1..1]	++ InitiatingParty	<InitgPty>

1.1 MessageIdentification



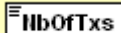
- Définition :** Référence point à point attribuée par l'expéditeur à la partie suivante dans la chaîne pour identifier sans équivoque le message.
- XML Tag :** <MsgId>
- Occurrence :** [1..1]
- Niveau :** 2
- Format :** Max35Text
- Utilisation :** L'expéditeur doit s'assurer qu'il n'y a qu'une seule "Message Identification" par destinataire pour une période convenue d'avance.
- Exemple :** <MsgId >ABC123456</MsgId >

1.2 CreationDateTime



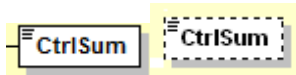
- Définition :** Date et heure à laquelle une instruction de paiement ou un groupe d'instructions de paiement a/ont été créés par l'expéditeur.
- XML Tag :** CreDtTm
- Occurrence :** [1..1]
- Niveau :** 2
- Format :** YYYY-MM-DDThh:mm:ss
- Exemple :** <CreDtTm>2010-12-02T08:35:30</CreDtTm>

1.6 NumberOfTransactions



- Définition :** Nombre d'opérations individuelles contenues dans le message.
- Usage :** La validation de cet élément dépend des conditions customer-to-bank préalablement convenues.
- XML Tag :** <NbOfTxs>
- Occurrence :** [1..1]
- Niveau :** 2
- Format :** Max15NumericText
- Exemple :** <NbOfTxs>28</NbOfTxs>

1.7 ControlSum



Définition : Total de tous les montants individuels inclus dans le message, indépendamment de la devise.

Usage : Contactez votre banque, il se pourrait que cet élément reste optionnel.

XML Tag : <CtrlSum>

Occurrence : [1..1]

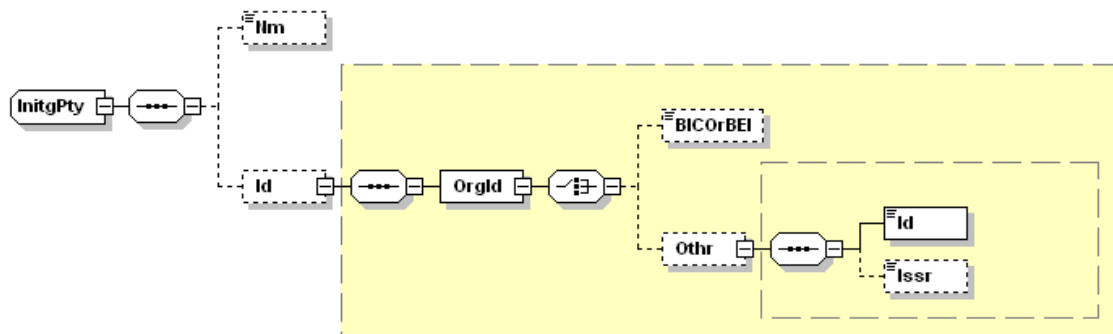
Niveau : 2

Format : Max. 18 chiffres, dont 2 pour la partie décimale.

Le séparateur décimal est "."

Exemple : <CtrlSum>32.56</CtrlSum>

1.8 InitiatingParty



Définition : L'émetteur du paiement. Dans le contexte d'une domiciliation, il peut s'agir du créancier ou de la partie qui initie le paiement au nom du créancier.

XML Tag : <InitgPty>

Occurrence : [1..1]

Format : Cette rubrique du message se compose des éléments suivants.

Occ.	Rubrique du Message	XML TAG
[0..1]	+++ Name	<Nm>
[0..1]	+++ Identification	<Id>
[1..1]	++++ OrganisationIdentification	<OrgId>
[0..1]{Or	+++++ BICOrBEI	<BICOrBEI>
[0..1] Or}	+++++ Other	<Othr>
[1..1]	+++++++ Identification	<Id>
[0..1]	+++++++ Issuer	<Issr>

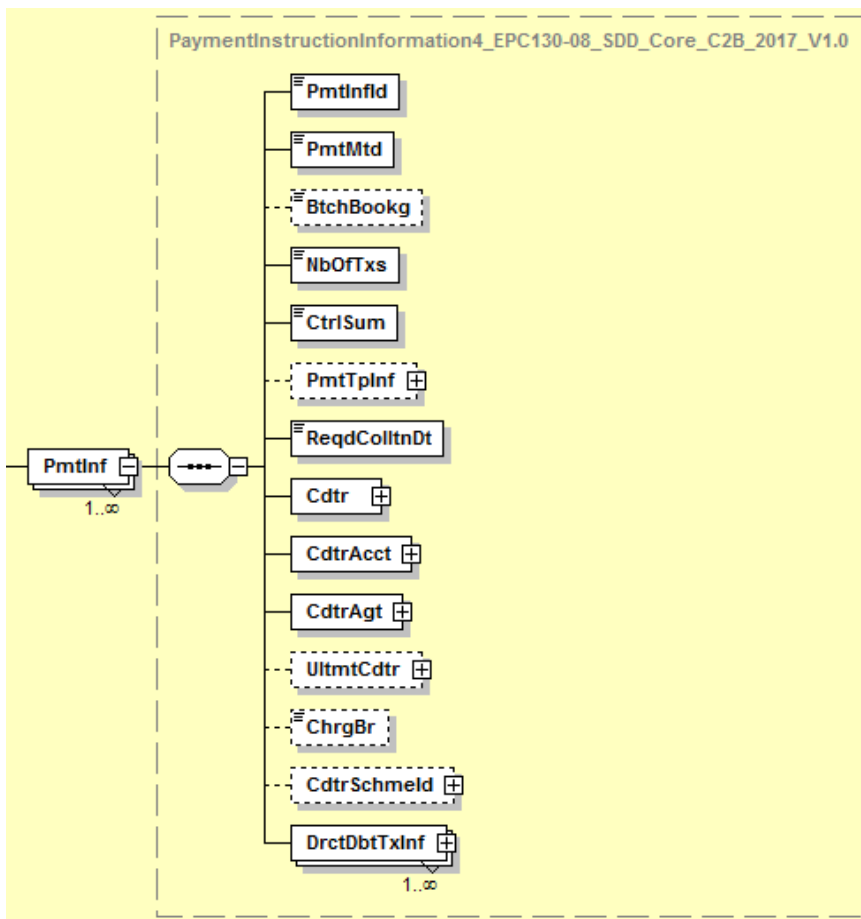
- Règles :**
- Name ou Identification, ou utiliser les deux. Le nom est limité à 70 caractères.
 - Pour les entreprises belges, l'Identification (dans Other) doit contenir le numéro d'entreprise (10 chiffres) et avoir pour émetteur "KBO-BCE".
 - Si on utilise Identification, c'est soit "BICOrBEI" ou une occurrence de "Other" qui est autorisée.

Exemple :

```

<InitgPty>
  <Nm>Cobelfac</Nm>
  <Id>
    <OrgId>
      <Othr>
        <Id>0468651441</Id>
        <Issr>KBO-BCE</Issr>
      </Othr>
    </OrgId>
  </Id>
</InitgPty>
    
```

2.0 PaymentInformation



Définition : Ensemble de caractéristiques applicables au niveau crédit des opérations d'encaissement.

XML Tag : `<PmtInf>`

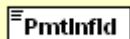
Occurrence : `[1..n]`

Niveau : 1

Format : Cette rubrique du message se compose des éléments suivants.

Index	Occ.	Rubrique du Message	XML TAG
2.1	[1..1]	++ PaymentInformationIdentification	<PmtInfId>
2.2	[1..1]	++ PaymentMethod	<PmtMtd>
2.3	[0..1]	++ BatchBooking	<BtchBookg>
2.4	[1..1]	++ NumberOfTransactions	<NbOfTxs>
2.5	[1..1]	++ ControlSum	<CtrlSum>
2.6	[0..1]	++ PaymentTypeInformation	<PmtTpInf>
2.18	[1..1]	++ RequestedCollectionDate	<ReqColltnDt>
2.19	[1..1]	++ Creditor	<Cdtr>
2.20	[1..1]	++ CreditorAccount	<CdtrAcct>
2.21	[1..1]	++ CreditorAgent	<CdtrAgt>
2.23	[0..1]	++ UltimateCreditor	<UltmtCdtr>
2.24	[1..1]	++ ChargeBearer	<ChrgBr>
2.27	[0..1]	++ CreditorSchemeIdentification	<CdtrSchmeId>
2.28	[1..n]	++ DirectDebitTransactionInformation	<DrctDbtTxInf>

2.1 PaymentInformationIdentification



Définition : Référence attribuée par un expéditeur pour identifier sans équivoque le niveau Payment Information dans le message.

XML Tag : <PmtInfId>

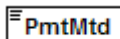
Occurrence : [1..1]

Niveau : 2

Format : Max35Text

Exemple : <PmtInfId>ABCD1234567</PmtInfId>

2.2 PaymentMethod



Définition : Précise le moyen de paiement qui sera utilisé pour effectuer le transfert du montant.

XML Tag : <PmtMtd>

Occurrence : [1..1]

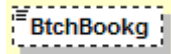
Niveau : 2

Format : Il convient d'utiliser le code suivant :

Code	Nom	Définition
DD	Direct Debit	Encaissement d'un montant par le créancier au départ du compte bancaire du débiteur. Le montant et les dates d'encaissement peuvent varier.

Exemple : <PmtMtd>DD</PmtMtd>

2.3 BatchBooking



Définition : Indique s'il faut une comptabilisation unique par transaction individuelle ou une comptabilisation globale pour la somme des montants de toutes les transactions du groupe.

XML Tag : <BtchBookg>

Occurrence : [0..1]

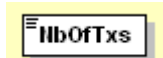
Format : Il convient d'utiliser l'un des codes suivants.

Code	Nom	Définition
true	True	Indique qu'il faut une comptabilisation globale pour la somme des montants de toutes les transactions dans un Payment Information Block (un seul crédit pour toutes les transactions dans un Payment Information Block).
false	False	Indique qu'il faut une comptabilisation séparée pour chaque transaction dans un message.

Utilisation : "true" recommandé. Si Batch Booking est absent, la valeur prise par défaut est "true".

Exemple : <BtchBookg>true</BtchBookg>

2.4 NumberOfTransactions



Définition : Nombre de transactions individuelles dans le message.

Usage : Contactez votre banque, il se pourrait que cet élément reste optionnel.

XML Tag : <NbOfTxs>

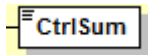
Occurrence : [1..1]

Niveau : 2

Format : Max15NumericText

Exemple : <NbOfTxs>14</NbOfTxs>

2.5 ControlSum



Définition : Total de tous les montants individuels dans le message, indépendamment de la devise.

Usage : Contactez votre banque, il se pourrait que cet élément reste optionnel.

XML Tag : <CtrlSum>

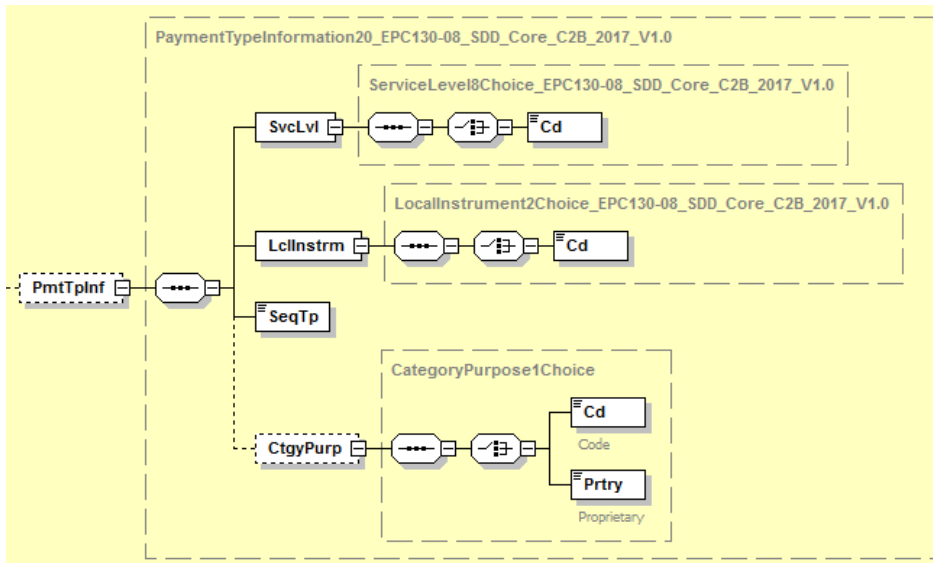
Occurrence : [1..1]

Format : Max. 18 chiffres dont 2 pour la partie décimale.

Le séparateur décimal est "."

Exemple : <CtrlSum>1234.56</CtrlSum>

2.6 PaymentTypeInformation



Définition : Ensemble d'éléments qui apportent des précisions supplémentaires sur le type de transaction.

Usage : PaymentTypeInformation doit être présent soit au niveau Payment soit au niveau DirectDebitTransactionInformation. Le mélange de différents Local instruments n'est pas permis dans un même payment. Contactez votre banque si vous souhaitez indiquer PaymentTypeInformation au niveau DirectDebitTransactionInformation, il se peut qu'elle ne l'accepte pas (encore).

XML Tag : <PmtTpInf>

Occurrence : [0..1]

Format : Cette rubrique du message se compose des éléments suivants.

Index	Occ.	Rubrique du Message	XML TAG
2.8	[1..1]	+++ ServiceLevel	<SvcLvl>
2.9	[1..1]	++++ Code	<Cd>
2.11	[1..1]	+++ LocalInstrument	<LclInstrm>
2.12	[1..1]	++++ Code	<Cd>
2.14	[1..1]	+++ SequenceType	<SeqTp>
2.15	[0..1]	+++ CategoryPurpose	< CtgyPurp>
2.16	[1..1]	++++ Code	<Cd>

Exemple:

```

<PmtTpInf>
  <SvcLvl>
    <Cd>SEPA</Cd>
  </SvcLvl>
  <LclInstrm>
    <Cd>CORE</Cd>
  </LclInstrm>
  <SeqTp>RCUR</SeqTp>
</PmtTpInf>
    
```

2.8 ServiceLevel

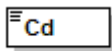


Définition : Accord dans le cadre duquel ou règles conformément auxquelles la transaction doit être effectuée.

XML Tag : <SvcLvl>

Occurrence : [1..1]

2.9 Code



Définition : Identification, sous une forme codée, d'un niveau de service préalablement convenu entre parties.

XML Tag : <Cd>

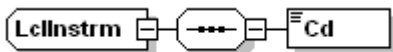
Occurrence : [1..1]

Format : Il convient d'utiliser le code suivant :

Code	Nom	Définition
SEPA	Single Euro Payments Area	La domiciliation doit être exécutée conformément au schéma SEPA

Exemple : <Cd>SEPA</Cd>

2.11 LocalInstrument



Définition : Instrument spécifique à la communauté des utilisateurs.

XML Tag : < LclInstrm >

Occurrence : [1..1]

Niveau : 3

Format : TAG

2.12 Code

Cd

Définition :

XML Tag : <Cd>

Occurrence : [1..1]

Niveau : 4

Format : Il convient d'utiliser l'une des valeurs suivantes.

Code	Nom	Définition
CORE	European Core Direct Debit	Encaissements envoyés selon les règles du SEPA Core Direct Debit Scheme Rulebook
B2B	European Business-to- Business Direct Debit	Encaissements envoyés selon les règles du SEPA Business-to-Business Scheme Rulebook

Règle : Le mélange des domiciliations Core et Business-to-Business dans le même message n'est pas autorisé.

Exemple : <Cd>CORE</Cd>

2.14 SequenceType

SeqTp

Définition : Indique la séquence de la domiciliation, par ex. première (First), récurrente (Reccurent), finale (Final) ou unique (One Off).

XML Tag : <SeqTp>

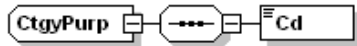
Occurrence : [1..1]

Format : Il convient d'utiliser l'une des valeurs suivantes :

Code	Nom	Définition
RCUR	Recurrent	Instruction d'encaissement pour laquelle une autorisation a été donnée par le débiteur pour des transactions régulières initiées par le créancier.
FNAL	Final	Dernier encaissement d'une série.
OOFF	One Off	Instruction d'encaissement pour laquelle une autorisation a été donnée par le débiteur d'effectuer une seule transaction.
FRST	First	Premier encaissement d'une série d'instructions d'encaissement. N'est plus obligatoire, chaque nouvel encaissement peut commencer comme récurrent.

- Règles :**
- Le premier encaissement ne doit plus être présenté comme FRST. Autrement dit, le premier encaissement et les suivants peuvent être présentés (avec comme séquence RCUR) dans le même PaymentInformation bloc (batch).
 - Chaque SequenceType (FRST, RCUR, OOFF, FNAL) peut être présentée jusqu'à D-1, tant en core qu'en B2B. Toutefois, les encaissements core et B2B ne peuvent toujours pas être mélangés dans le même PaymentInformation bloc..

2.15 CategoryPurpose



Cette rubrique du message fait partie des PaymentTypeInfoInformation (2.3).

Définition : Précise la raison majeure du paiement sur la base d'une série de catégories prédéfinies.

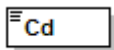
XML Tag : <CtgyPurp>

Occurrence : [0..1]

Niveau : 3

2.16 Code

Cet élément fait partie du 2.15.



Définition : Précision de la raison sous-jacente de l'opération de paiement.

XML Tag : <Cd>

Occurrence : [1..1]

Format :

Il convient d'utiliser les principales valeurs suivantes :

Code	Nom	Définition
DIVI	Dividend	Paiement de dividendes.
INTC	IntraCompanyPayment	Paiement intra-compagnie (paiement effectué entre deux compagnies appartenant au même groupe)
INTE	Interest	Paiement d'intérêts
PENS	PensionPayment	Paiement de pensions/retraites.
SALA	SalaryPayment	Paiement de salaires.
SSBE	SocialSecurityBenefit	Paiement de sécurité sociale.
SUPP	SupplierPayment	Paiement fournisseur.
TAXS	TaxPayment	Paiement de taxes.
TREA	TreasuryPayment	Transaction de trésorerie

Pour une liste exhaustive des codes à utiliser comme Category Purpose, voir CategoryPurpose à l'adresse

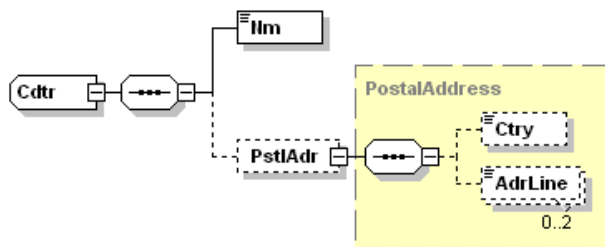
http://www.iso20022.org/external_code_list.page

2.18 RequestedCollectionDate

ReqdColltnDt

- Définition :** Date à laquelle le créancier demande l'encaissement du montant auprès du débiteur.
- XML Tag :** <ReqdColltnDt>
- Occurrence :** [1..1]
- Format :** YYYY-MM-DD
- Utilisation :** Le délai minimum entre la date d'envoi et la date d'encaissement demandée est de 1 jour, pour tous types de domiciliation (B2B ou CORE) et tout SequenceType (FRST, OOFF, RCUR, FNAL).
- Pour toute information concernant les cut-off, consultez votre banque.
- Exemple :** <ReqdColltnDt>2016-12-05</ReqdColltnDt>

2.19 Creditor



- Définition :** Partie à laquelle un montant est dû.
- XML Tag :** <Cdtr>
- Occurrence :** [1..1]
- Niveau :** 2
- Format :** Cette rubrique du message se compose des éléments ci-dessous.
- Utilisation :** La rue et le numéro de maison doivent être mentionnés sur la première ligne de l'adresse, le code postal et la rue, sur la deuxième ligne.

Occ.	Rubrique du Message	XML TAG
[1..1]	+++ Name	<Nm>
[0..1]	+++ PostalAddress	<PstlAdr>
[0..1]	++++ Country	<Ctry>
[0..2]	++++ AddressLine	<AdrLine>

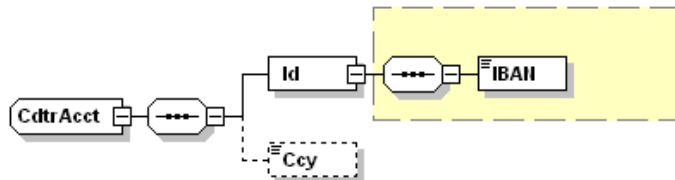
- Règle :** Le nom est limité à 70 caractères.

Exemple :

```

<Cdtr>
  <Nm>AAAAAAAAAA</Nm>
  <PstAdr>
    <Ctry>BE</Ctry>
    <AdrLine>Rue des electrons 10</AdrLine>
    <AdrLine>1000 Bruxelles</AdrLine>
  </PstAdr>
</Cdtr>
    
```

2.20 CreditorAccount



Définition : Indique sans équivoque le compte du créancier qui sera crédité à l'issue de la transaction.

XML Tag : <CdtrAcct>

Occurrence : [1..1]

Niveau : 2

Format : Cette rubrique du message se compose des éléments suivants.

Occ.	Rubrique du Message	XML TAG
[1..1]	+++ Identification	<Id>
[1..1]	++++ IBAN	<IBAN>
[0..1]	+++ Currency	<Ccy>

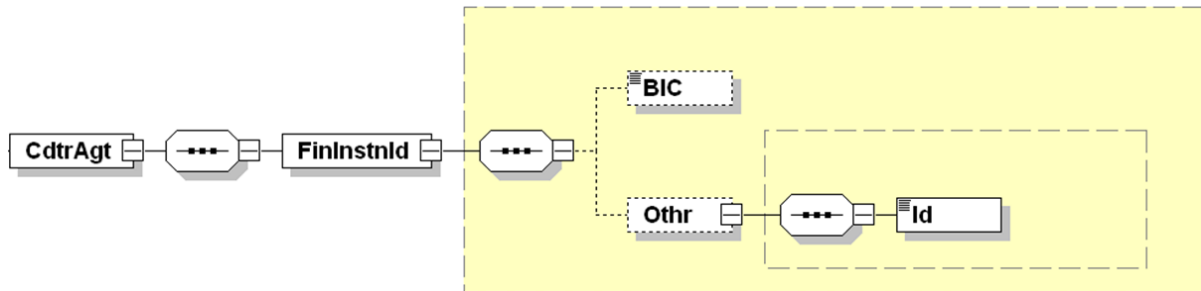
Règle : La devise du compte doit être l'EUR. Si vous voulez utiliser une autre devise, contactez votre banque.

Exemple :

```

<CdtrAcct>
  <Id>
    <IBAN>BE68539007547034</IBAN>
  </Id>
</CdtrAcct>
    
```


2.21 CreditorAgent



Définition : L'institution financière qui gère un compte pour le créancier.

Nouveau : Le BIC est recommandé lorsque la banque du créancier est située hors-EEA (par exemple la Suisse)

XML Tag : <CdtrAgt>

Occurrence : [1..1]

Niveau : 2

Format : Cette rubrique du message se compose des éléments suivants.

Nom	XML Tag	Occurrence	Format
FinancialInstitutionIdentification	<FinInstnId>	[1..1]	TAG
BIC	{Or <BIC>	[0..1]	BIC-format
Other	Or} <Othr>	[0..1]	TAG
Identification	<Id>	[1..1]	Max35Text

Le Bank Identifier Code (BIC) se compose de 8 ou 11 caractères.

A partir du 01/02/2016, le BIC n'est plus obligatoire, mais le tag <CdtrAgt> l'est bien. Pour chaque transaction, veuillez suivre l'exemple 1.

Si vous souhaitez continuer à suivre les règles existantes et continuer à mentionner le BIC, veuillez suivre l'exemple 2.

Exemple 1:

```

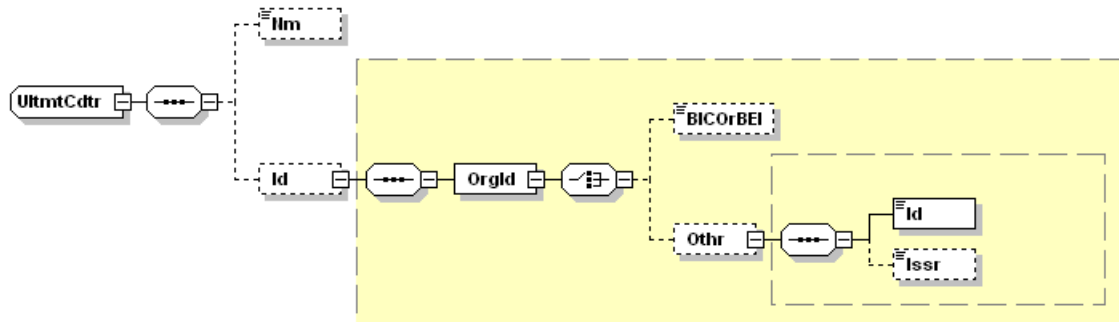
    <CdtrAgt>
      <FinInstnId>
        <Othr>
          <Id>NOTPROVIDED</Id>
        </Othr>
      </FinInstnId>
    </CdtrAgt>
  
```

Exemple 2 :

```

    <CdtrAgt>
      <FinInstnId>
        <BIC>AAAABE33</BIC>
      </FinInstnId>
    </CdtrAgt>
  
```

2.23 UltimateCreditor



Définition : La dernière partie de la chaîne à qui un montant est dû.
 Ultimate Creditor ne doit être utilisé que si celui-ci est différent du Creditor.

XML Tag : <UltmtCdtr>

Occurrence : [0..1]

Format : Cette rubrique du message se compose des éléments suivants.

Occ.	Rubrique du Message	XML TAG
[0..1]	+++ Name	<Nm>
[0..1]	+++ Identification	<Id>
[1..1]	++++ OrganisationIdentification	<OrgId>
[0..1]{Or	+++++ BICOrBEI	<BICOrBEI>
[0..1] Or}	+++++ Other	<Othr>
[1..1]	+++++++ Identification	<Id>
[0..1]	+++++++ Issuer	<Issr>

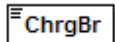
- Règles :**
- Pour les entreprises belges, Identification (sous « Other ») doit indiquer le numéro d'entreprise (10 chiffres) et "KBO-BCE" comme émetteur.
 - Ultimate Creditor peut figurer au niveau du Payment Information ou au niveau Direct Debit Transaction Information.
 - Le nom est limité à 70 caractères.
 - BICorBEI ou une occurrence du tag Other peut être utilisé.

Exemple :

```

<UltmtCdtr>
  <Id>
    <OrgId>
      <Id>0468651441</Id>
      <Issr>KBO-BCE</Issr>
    </OrgId>
  </Id>
</UltmtCdtr>
    
```

2.24 ChargeBearer



Définition : Précise quelle(s) partie(s) supportera/supporteront les frais liés à l'exécution de l'opération de paiement.

XML Tag : <ChrgBr>

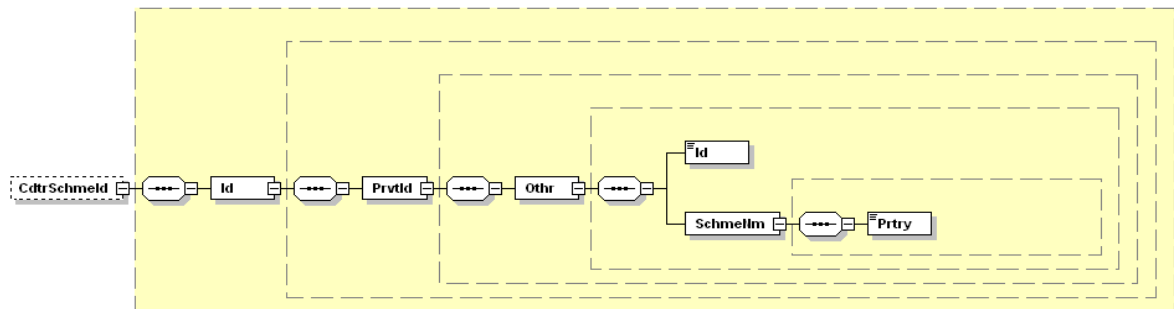
Occurrence : [0..1]

Niveau : 2

Format : Code - Il convient d'utiliser la valeur suivante.

Code	Nom	Définition
SLEV	Following Service Level	Les coûts sont imputés conformément aux règles du schéma. Pour la domiciliation européenne, les frais appliqués par la banque du créancier et la banque du débiteur sont supportés respectivement par le créancier et par le débiteur.

2.27 CreditorSchemeIdentification



Définition : Identification du créancier fournie par sa banque.

XML Tag : <CdtrSchmeId>

Occurrence : [0..1]

Format: Cette rubrique du message se compose des éléments suivants.

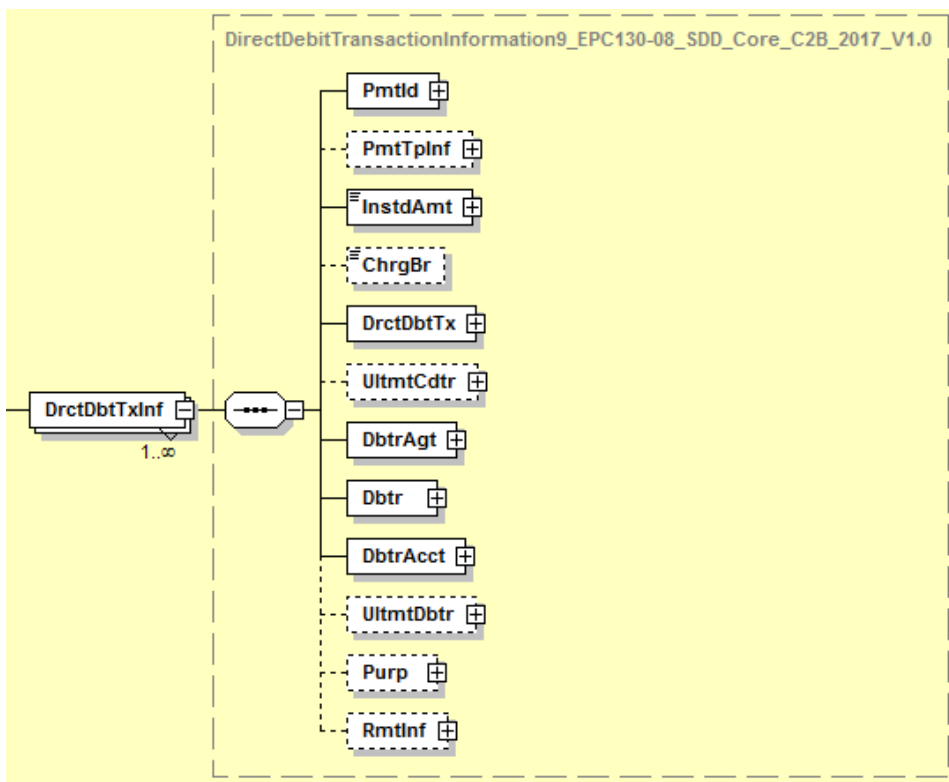
Occ.	Rubrique du Message	XML TAG
[1..1]	+++++ Identification	<Id>
[1..1]	+++++ PrivateIdentification	<PrvtId>
[1..1]	+++++ Other	<Othr>
[1..1]	+++++ Identification	<Id>
[1..1]	+++++ SchemeName	<SchmeNm>
[1..1]	+++++ Proprietary	<Prtry>

Utilisation : Cet élément de données doit figurer soit au niveau « Payment Information » soit au niveau « DirectDebitTransaction ». Il est recommandé de l'utiliser au niveau « Payment information ».

Dans SchemeName sous "Other", il convient de spécifier « SEPA » comme «Proprietary».

Règles : voir Annexe 2 Identification du Créancier

2.28 DirectDebitTransactionInformation



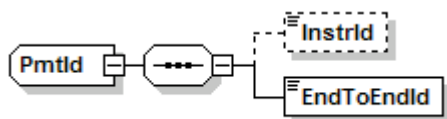
Définition : Ensemble d'éléments donnant des informations spécifiques sur la/les transaction(s) individuelle(s) mentionnée(s) dans le message.

XML Tag : <DrctDbtTxInf>

Occurrence : [1..n]

Niveau : 2

2.29 PaymentIdentification



Définition : Ensemble d'éléments renvoyant à une instruction de paiement.

XML Tag : <PmtId>

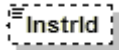
Occurrence : [1..1]

Niveau : 3

Format : Cette rubrique du message se compose des éléments suivants.

Index	Occ.	Nom	XML Tag
2.30	[0..1]	InstructionIdentification	<InstrId>
2.31	[1..1]	EndToEndIdentification	<EndToEndId>

2.30 InstructionIdentification



Cette rubrique du message est un élément de la PaymentIdentification (2.29)

Définition : InstructionIdentification est une référence spécifique attribuée par l'expéditeur en vue d'identifier sans ambiguïté la transaction. Cette rubrique peut être utilisée dans des messages « status » concernant la transaction.

Etant donné que cette identification constitue une référence point par point entre l'expéditeur et le Creditor Agent, elle n'est pas transmise au Debtor Agent.

Vérifiez avec votre banque si l'Instruction Identification est incluse ou non dans le reporting du montant.

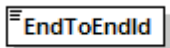
Remarque : ce champ est destiné à un usage futur dans Status Reporting et Account Statements en format XML.

XML Tag : <InstrId>

Occurrence : [0..1]

Format : max35Text

2.31 EndToEndIdentification



Définition : Identification unique attribuée par l'expéditeur pour identifier sans ambiguïté la transaction. Cette identification passe telle quelle à travers toute la chaîne.

XML Tag : <EndToEndId>

Occurrence : [1..1]

Niveau : 4

Format : max35Text

Exemple : <EndToEndId>ISB12345</EndToEndId>

Utilisation : Ce numéro identifie de manière unique, pour un créancier donné, chaque opération d'encaissement présentée à la banque du débiteur. Ce numéro sera transmis durant tout le traitement des encaissements, du début à la fin de l'encaissement. Le numéro doit être retourné par toute partie concernée durant tout traitement d'une exception. Le créancier ne peut pas demander d'autres données de référence en vue d'identifier un encaissement. Il doit définir la structure interne de cette référence; cette référence ne peut avoir de sens que pour le créancier.

2.32 PaymentTypeInformation

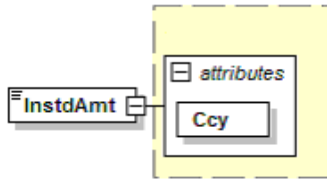
Définition : Ensemble d'éléments qui apportent des précisions supplémentaires sur le type de transaction.

Usage : PaymentTypeInformation doit être présent soit au niveau Payment soit au niveau DirectDebitTransactionInformation. Le mélange de différents Local instruments n'est pas permis dans un même payment. Contactez votre banque si vous souhaitez indiquer PaymentTypeInformation au niveau DirectDebitTransactionInformation, il se peut qu'elle ne l'accepte pas (encore).

XML Tag : <PmtTpInf>

Occurrence : [0..1]

2.44 InstructedAmount



Définition : Montant de la domiciliation exprimé en euro.

XML Tag : `<InstdAmt>`

Occurrence : [1..1]

Niveau : 3

Format : Maximum 9 chiffres pour la partie non-décimale, plus maximum deux pour la partie décimale.

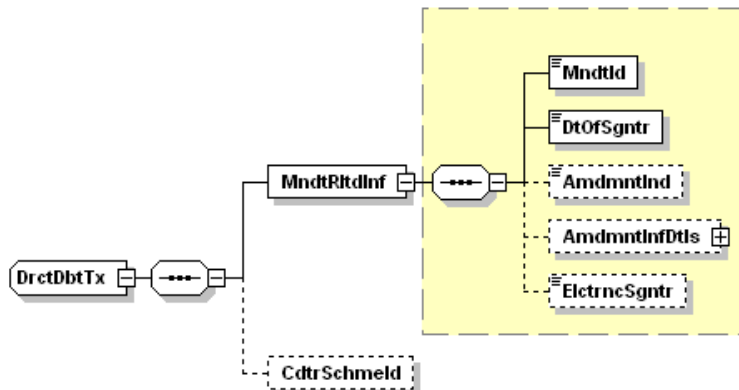
Le signe de séparation des décimales est "."

La devise « EUR » est explicite et est reprise dans le tag XML.

Utilisation : Le montant doit être compris entre 0.01 et 999999999.99

Exemple : `<InstdAmt Ccy="EUR">4723.34</InstdAmt>`

2.46 DirectDebitTransaction



Définition : Ensemble d'éléments qui renferment des informations spécifiques au mandat de domiciliation.

XML Tag : `<DrctDbtTx>`

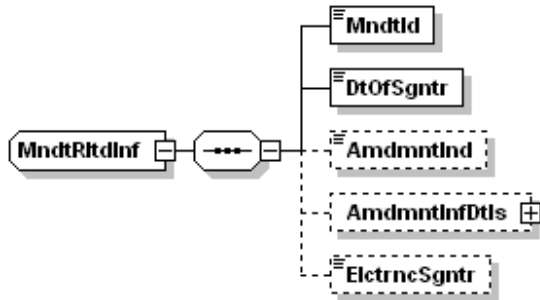
Occurrence : [1..1]

Niveau : 3

Format : Cette rubrique du message se compose des éléments suivants.

Index	Nom	XML Tag	Occ.	Format
2.47	MandateRelatedInformation	<code><MndtRltdInf></code>	[1..1]	TAG
2.66	CreditorSchemeIdentification	<code><CdtrSchmeId></code>	[0..1]	TAG

2.47 MandateRelatedInformation



Définition : Ensemble d'éléments utilisés pour diffuser des informations plus détaillées sur un mandat de domiciliation que le créancier et le débiteur ont signé.

XML Tag : <MndtRltdInf>

Occurrence : [1..1]

Niveau : 4

Format : Cette rubrique du message se compose des éléments suivants.

Index	Nomme	XML Tag	Occ.	Format
2.48	MandateIdentification	<MndtId>	[1..1]	Text
2.49	DateOfSignature	<DtOfSgntr>	[1..1]	Date
2.50	AmendmentIndicator	<AmdmntInd>	[0..1]	Boolean
2.51	AmendmentInformationDetails	<AmdmntInfDtls>	[0..1]	TAG
2.62	ElectronicSignature	<ElectrncSgntr>	[0..1]	Text

2.48 MandateIdentification



Définition : Référence du mandat de domiciliation que le débiteur et le créancier ont signé.

XML Tag : <MndtId>

Occurrence : [1..1]

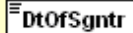
Niveau : 5

Format : Max35Text

N'est pas sensible aux majuscules : Man001 = MAN001

Exemple : <MndtId>MandatREF001</MndtId>

2.49 DateOfSignature



Définition : Date à laquelle le débiteur a signé le mandat de domiciliation.

XML Tag : <DtOfSgntr>

Occurrence : [1..1]

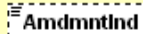
Niveau : 5

Format : YYYY-MM-DD

Doit être antérieur au tag XML : CreationDateTime (1.2)

Exemple : <DtOfSgntr>2014-10-02</DtOfSgntr>

2.50 AmendmentIndicator



Définition : Indique si le mandat sous-jacent est ou non amendé.

XML Tag : <AmdmntInd>

Occurrence : [0..1]

Niveau : 5

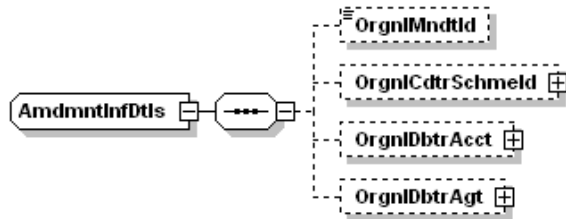
Format : Booléen – Il convient d'utiliser l'un des codes suivants.

Code	Nom	
true	True	Le mandate est modifié.
false	False	Le mandate n'est pas modifié

Utilisation :

- Si pas présent, il est considéré comme "false".
- Si 'true', le point 2.51 Amendment Information Detail est obligatoire.

2.51 AmendmentInformationDetails



Définition : Liste des éléments d'un mandat de domiciliation qui ont été modifiés.

XML Tag : <AmdmntInfDtIs>

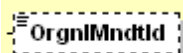
Occurence : [0..1]

Niveau : 5

Format : Cette rubrique du message se compose des éléments suivants.

Index	Nom	XML Tag	Occ.	Format
2.52	OriginalMandateIdentification	<OrgnlMndtId>	[0..1]	Text
2.53	OriginalCreditorSchemeIdentification	<OrgnlCdtrSchmeId>	[0..1]	TAG
2.57	OriginalDebtorAccount	<OrgnlDbtrAcct>	[0..1]	TAG
2.58	OriginalDebtorAgent	<OrgnlDbtrAgt>	[0..1]	TAG

2.52 OriginalMandateIdentification



Définition : Identification du mandat d'origine qui a été modifié

XML Tag : <OrgnlMndtId>

Occurence : [0..1]

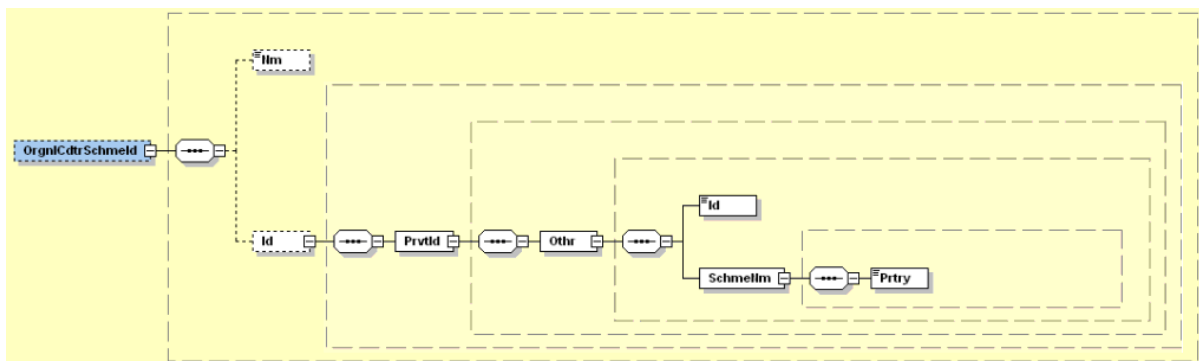
Niveau : 6

Format : Max35Text

Utilisation : - Obligatoire si l'identification du mandat a changé.

Exemple : <OrgnlMndtId>MROLD1234546</OrgnlMndtId>

2.53 OriginalCreditorSchemeIdentification



Définition: Original CreditorSchemeIdentification ou Creditor Name qui a été modifié.

XML Tag: <OrgnlCdtrSchmeId>

Occurrences: [0..1]

Level: 6

Format : Cette rubrique du message se compose des éléments suivants.

Occ.	Rubrique du Message	XML TAG
[0..1]	+++++++ Name	<Nm>
[0..1]	+++++++ Identification	<Id>
[1..1]	+++++++ PrivateIdentification	<PrvtId>
[1..1]	+++++++ Other	<Othr>
[1..1]	+++++++ Identification	<Id>
[1..1]	+++++++ SchemeName	<SchmeNm>
[1..1]	+++++++ Proprietary	<Prtry>

Utilisation : Cet élément de données doit figurer soit au niveau « Payment Information » soit au niveau « DirectDebitTransaction ». Il est recommandé de l'utiliser au niveau « Payment information ». Dans SchemeName sous "Other", il convient de spécifier « SEPA » comme «Proprietary».

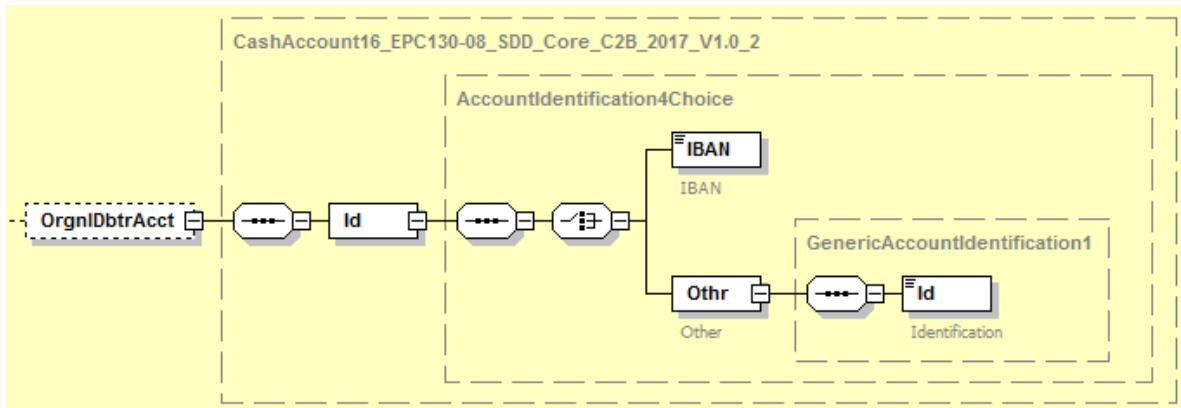
Règles : voir Annexe 2 Identification du Créancier

Exemple :

```

<OrgnlCdtrSchmeId>
  <Id>
    <PrvtId>
      <Othr>
        <Id>BE11ZZZ0123456789</Id>
        <SchmeNm>
          <Prtry>SEPA</Prtry>
        </SchmeNm>
      </Othr>
    </PrvtId>
  </Id>
</OrgnlCdtrSchmeId>
    
```

2.57 OriginalDebtorAccount



Définition : Indication que le compte initial du débiteur est modifié.

XML Tag : <OrgnlDbtrAcct>

Occurrence : [0..1]

Niveau : 6

Format : Cette rubrique du message se compose des éléments suivants.

Nom	XML Tag	Occurrences	Format
++++Identification	<Id>	[1..1]	TAG
+++++IBAN	<IBAN>	{Or [0..1]}	IBAN format
+++++Other	<Othr>	Or } [0..1]	TAG
++++++Identification	<Id>	[1..1]	Code

Utilisation : Conseil : toujours employer SMNDA lorsque le compte du débiteur est modifié (SMNDA signifie 'Same Mandate New Debtor **Account**' après le 20/11/2016).

L'IBAN n'est plus autorisé lorsque le débiteur reste dans la même banque.

Exemple :

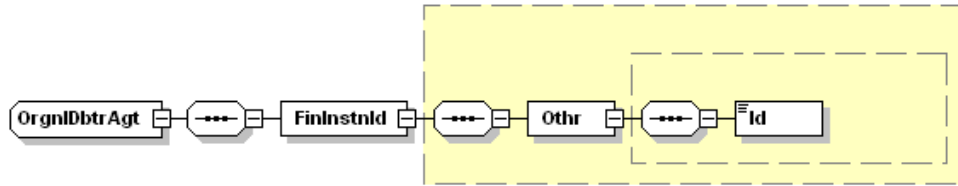
De préférence:

```
<OrgnlDbtrAcct>
  <Id>
    <Othr>
      <Id>SMNDA</Id>
    <:Othr>
  </Id>
</OrgnlDbtrAcct>
```

Lorsque c'est la même banque :

```
<OrgnlDbtrAcct>
  <Id>
    <IBAN>BE68539007547034</IBAN>
  </Id>
</OrgnlDbtrAcct>
```

2.58 OriginalDebtorAgent



Définition : Banque originale du débiteur.

XML Tag : <OrgnDbtrAgt>

Occurrence : [0..1]

Niveau : 6

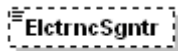
Format : Cette rubrique du message se compose des éléments suivants.

Occ.	Rubrique du Message	XML TAG
[1..1]	+++++++ FinancialInstitutionIdentification	<FinInstnId>
[1..1]	+++++++ Other	<Othr>
[1..1]	+++++++ Identification	<Id>

Utilisation: N'utiliser que si OriginalDebtorAccount ne contient pas SMNDA

Conseil : ne plus employer.

2.62 ElectronicSignature



Définition : Signature électronique du créancier.

XML Tag : <ElctrncSgntr>

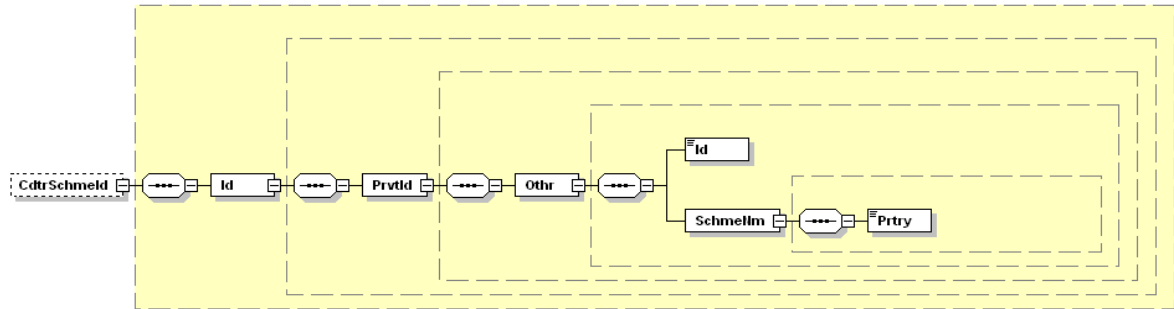
Occurrence : [0..1]

Niveau : 5

Format : max35Text

- Utilisation :**
- Si la domiciliation est basée sur un mandat électronique, cette donnée doit contenir la Mandate Reference du Mandate Acceptance Report
 - Si la domiciliation est basée sur un mandat papier, cet élément n'est pas autorisé.

2.66 CreditorSchemeIdentification



Définition : Identification du créancier fournie par sa banque.

XML Tag : <CdrSchmeId>

Occurrence : [0..1]

Niveau : 4

Format : Cette rubrique du message se compose des éléments suivants.

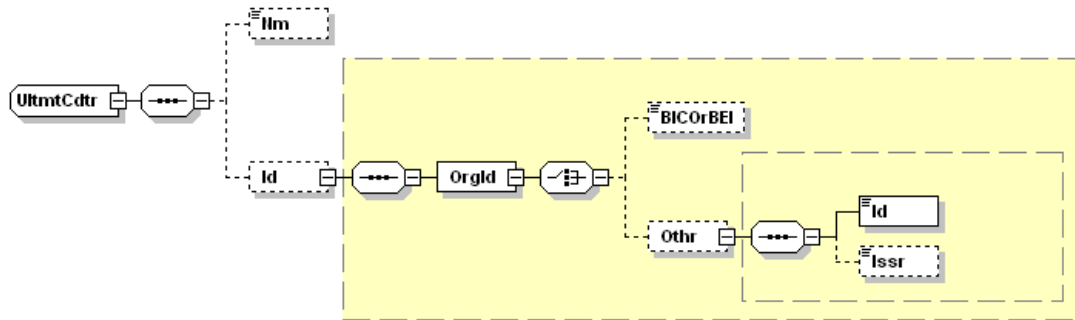
Occ.	Rubrique du Message	XML TAG
[1..1]	+++++ Identification	<Id>
[1..1]	++++++ PrivateIdentification	<PrvtId>
[1..1]	+++++++ Other	<Othr>
[1..1]	+++++++++ Identification	<Id>
[1..1]	+++++++++ SchemeName	<SchmeNm>
[1..1]	+++++++++Proprietary	<Prtry>

Utilisation : Cet element de donnée doit être present soit au niveau « PaymentInformation » soit au niveau « DirectDebitTransaction ». Il est recommandé de l'utiliser au niveau "Payment information".

- SchemeName sous "Other" doit spécifier "SEPA" comme « Proprietary ».
- Vérifiez avec votre banque si différentes Creditor Scheme Identifications sont acceptées dans un même Payment Information Block.

Règles : voir Annexe 2 Identification du Créancier

2.69 UltimateCreditor



Définition : La dernière partie dans la chaîne à qui un montant est dû. Le Ultimate Creditor peut être utilisé seulement s'il diffère du Creditor.

XML Tag : <UltmtCdtr>

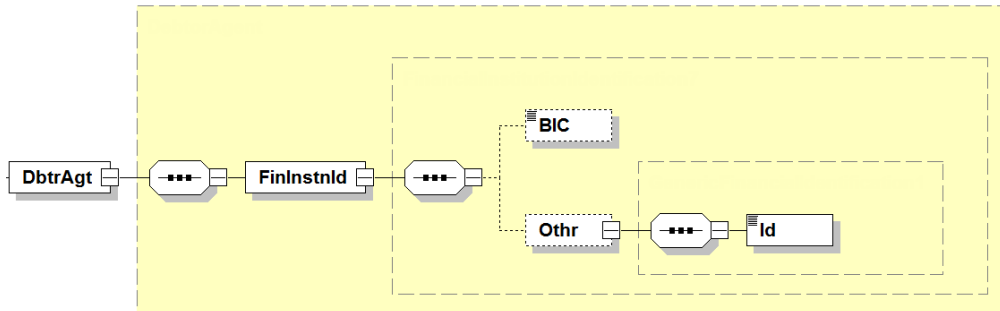
Occurrence : [0..1]

Format : Cette rubrique du message se compose des éléments suivants.

Occ.	Rubrique du Message	XML TAG
[0..1]	++++ Name	<Nm>
[0..1]	++++ Identification	<Id>
[1..1]	+++++ OrganisationIdentification	<OrgId>
[0..1]{Or	+++++++ BICOrBEI	<BICOrBEI>
[0..1] Or}	+++++++ Other	<Othr>
[1..1]	+++++++ Identification	<Id>
[0..1]	+++++++ Issuer	<Issr>

- Règle :**
- En cas d'utilisation pour les entreprises belges, l'Identification (dans « Other ») doit contenir le numéro d'entreprise (10 caractères) ainsi que l'émetteur "KBO-BCE".
 - Le nom est limité à 70 caractères.
 - L'Ultimate Creditor peut figurer au niveau Payment Information ou au niveau du Direct Debit Transaction Information.

2.70 DebtorAgent



Définition : Institution financière qui gère le compte du débiteur.

Usage : Le BIC est recommandé lorsque la banque du domicilié est située hors-EEA (par exemple la Suisse)

XML Tag : <DbtrAgt>

Occurrences : [1..1]

Niveau : 3

Format : Cette rubrique du message se compose des éléments suivants.

Nom	Occurrences	XML Tag	Format
++FinancialInstitutionIdentification	[1..1]	<FinInstnId>	TAG
+++BIC	{Or [0..1]	<BIC>	BIC-format
+++Other	Or} [0..1]	<Othr>	TAG
++++Identification	[1..1]	<Id>	Max35Text

Utilisation :

Le Bank Identifier Code (BIC) se compose de 8 ou 11 caractères.

A partir du 01/02/2016, le BIC n'est plus obligatoire, mais le tag <DbtrAgt> l'est bien. Pour chaque transaction, veuillez suivre l'exemple 1.

Si vous souhaitez continuer à suivre les règles existantes et continuer à mentionner le BIC, veuillez suivre l'exemple 2.

Exemple 1:

```

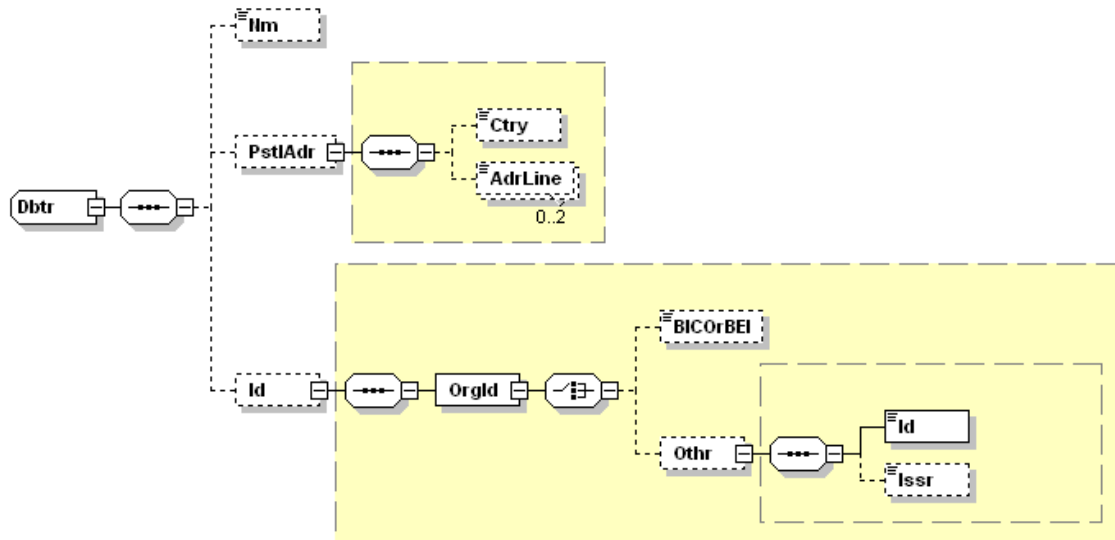
<DbtrAgt>
  <FinInstnId>
    <Othr>
      <Id>NOTPROVIDED</Id>
    </Othr>
  </FinInstnId>
</DbtrAgt>
    
```

Exemple 2 :

```

<DbtrAgt>
  <FinInstnId>
    <BIC>AAAABE33</BIC>
  </FinInstnId>
</DbtrAgt>
    
```

2.72 Debtor



Définition : Partie qui doit un montant au créancier (final).

Nouveau : L'adresse du domicilié est obligatoire lorsque la banque du créancier ou celle du domicilié est située hors-EEA (par exemple la Suisse)

XML Tag : <Dbtr>

Occurrence : [1..1]

Niveau : 3

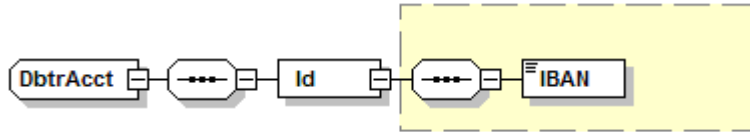
Format : Cette rubrique du message se compose des éléments suivants.

Occ.	Rubrique du Message	XML TAG
[1..1]	++++ Name	<Nm>
[0..1]	++++ PostalAddress	<PstIAAdr>
[0..1]	+++++ Country	<Ctry>
[0..2]	+++++ AddressLine	<AdrLine>
[0..1]	++++ Identification	<Id>
[1..1]	+++++ OrganisationIdentification	<OrgId>
[0..1]{Or	+++++ BICOrBEI	<BICOrBEI>
[0..1] Or}	+++++ Other	<Othr>
[1..1]	+++++ Identification	<Id>
[0..1]	+++++ Issuer	<Issr>

Utilisation : Le nom est limité à 70 caractères.

La rue et le numéro de maison doivent figurer sur la première ligne de l'adresse, le code postal et la ville sur la deuxième.

2.73 DebtorAccount



Définition : Identification du compte du débiteur qui sera débité en vue de l'exécution du virement.

XML Tag : <DbtrAcct>

Occurrence : [1..1]

Niveau : 3

Format : Cette rubrique du message se compose des éléments suivants.

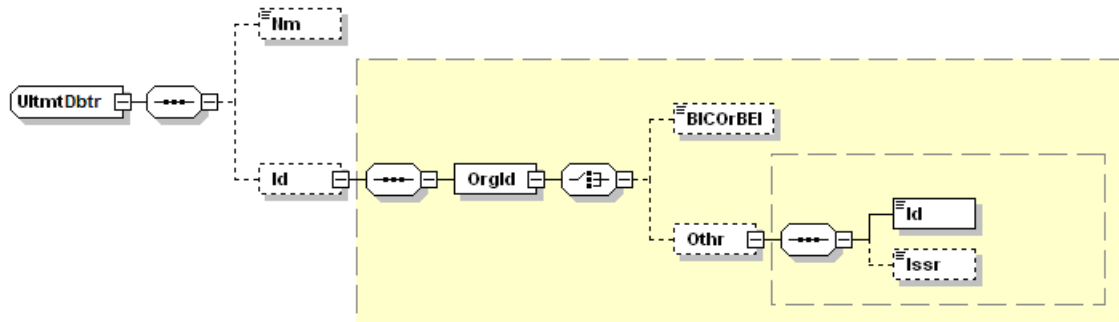
Nom	XML Tag	Occ.	Format
+++Identification	<Id>	[1..1]	TAG
++++IBAN	<IBAN>	[1..1]	IBAN-format

Exemple :

```

    <DbtrAcct>
      <Id>
        <IBAN>BE68539007547034</IBAN>
      </Id>
    </DbtrAcct>
  
```

2.74 UltimateDebtor



Définition : Dernière partie dans la chaîne qui doit un montant au créancier (final). Il ne faut utiliser l'Ultimate Debtor que si celui-ci est différent du débiteur.

XML Tag : <UltmtDbtr>

Occurrence : [0..1]

Format : Cette rubrique du message se compose des éléments suivants.

Occ.	Rubrique du Message	XML TAG
[0..1]	++++Name	<Nm>
[0..1]	++++Identification	<Id>
[1..1]	+++++OrganisationIdentification	<OrgId>
[0..1]{Or	++++++BICOrBEI	<BICOrBEI>
[0..1] Or}	+++++++Other	<Othr>
[1..1]	+++++++Identification	<Id>
[0..1]	+++++++Issuer	<Issr>

- Règle :**
- En cas d'utilisation pour des entreprises belges, l'Identification (dans « Other ») doit comporter le numéro d'entreprise (10 caractères) et l'émetteur "KBO-BCE".
 - UltimateDebtor est obligatoire si fourni par le débiteur dans le mandat.
 - Le nom est limité à 70 caractères.

2.76 Purpose



Définition : Le motif à l'origine de l'opération de paiement.

Purpose est utilisé par le débiteur pour informer le créancier de la nature de l'opération de paiement. Il n'est pas utilisé par les banques pour le traitement.

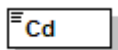
XML Tag : <Purp>

Occurrence : [0..1]

Format : Cette rubrique du message se compose de l'élément suivant.

Index	Nom
2.77	Code

2.77 Code



Cette rubrique du message fait partie de Purpose (2.76)

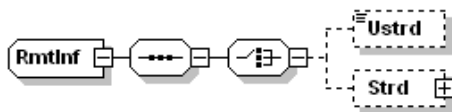
Définition : Précise le motif sous-jacent de l'opération de paiement

XML Tag : <Cd>

Occurrence : [1..1]

Format : Code
 Pour une liste des codes possibles pour Purpose, voir ExternalPurposeCode :
http://www.iso20022.org/external_code_list.page

2.88 RemittanceInformation



Définition : Informations qui permettent de réconcilier un paiement avec les transactions commerciales qu'il vise à liquider, par exemple les factures commerciales dans un système comptable de recouvrement.

XML Tag : <RmtInf>

Occurrence : [0..1]

Format : Cette rubrique du message se compose des éléments suivants.

Index	Or	XML Tag	Name
2.89	{or	<Ustrd>	Unstructured
2.90	or}	<Strd>	Structured

Utilisation : Des informations soit structurées soit non structurées peuvent être présentes, mais pas les deux simultanément.

2.89 Unstructured



Définition : Informations fournies pour permettre la comparaison d'un montant entrant avec les transactions commerciales que le transfert vise à liquider, par exemple une facture commerciale en tant que sous-partie d'un système d'encaissement pour des comptes dans une forme non structurée.

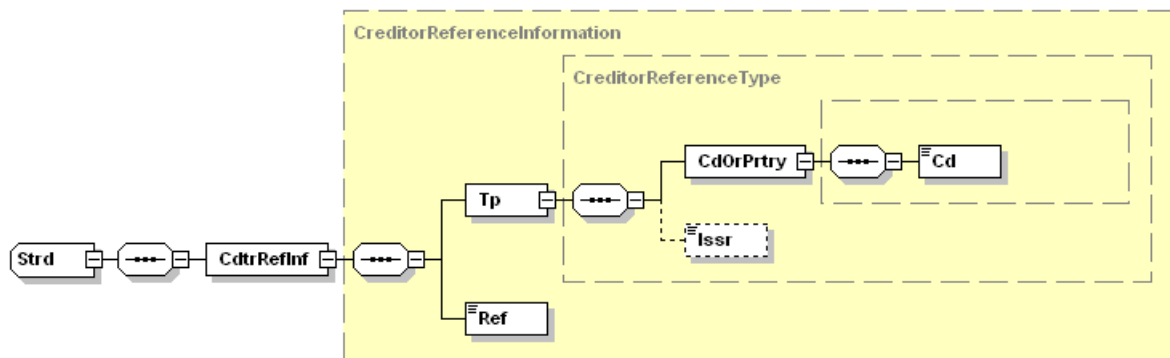
XML Tag : <Ustrd>

Occurrence : [0..1]

Niveau : 4

Format : Max140Text

2.90 Structured



Définition : Informations qui permettent de comparer un paiement avec les transactions commerciales qu'il vise à liquider, par exemple une facture commerciale en tant que sous-partie d'un système d'encaissement pour des comptes dans une forme structurée.

XML Tag : <Strd>

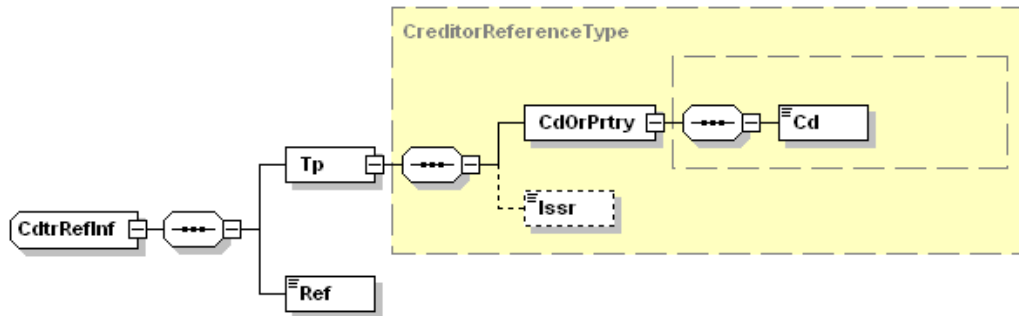
Occurrence : [0..1]

Niveau : 4

Format : Cette rubrique du message se compose de l'élément suivant :

Index	Nome	XML Tag	Occ.	Format
2.110	CreditorReferenceInformation	<CdtRefInf>	[1..1]	TAG

2.110 CreditorReferenceInformation



Définition : Informations fournies par le créancier dans une forme structurée, afin de permettre la réconciliation automatique d'un montant entrant avec les rubriques que le transfert vise à liquider, par exemple une facture commerciale dans un système de recouvrement pour comptes.

Cette rubrique doit être utilisée pour la communication structurée (VCS), supportée par les banques belges.

XML Tag : <CdtrRefInf>

Occurrence : [1..1]

Occ.	Rubrique du Message	XML TAG
[1..1]	+++++++ Type	<Tp>
[1..1]	+++++++ CodeOrProprietary	<CdOrPrtry>
[1..1]	+++++++ Code	<Cd>
[0..1]	+++++++ Issuer	<Issr>
[1..1]	+++++++ Reference	<Ref>

Format : Cette rubrique du message se compose des éléments suivants. Il convient d'utiliser pour Code la valeur suivante :

Code	Nom	Description
SCOR	Structured Communication Reference	Le document est une référence de communication structurée fournie par le créancier pour identifier la transaction à laquelle il est fait référence.

L'une des valeurs suivantes peut être utilisée comme Issuer :

Issuer	Nom	Description
BBA	Belgian Bankers' and Stock broking Firms' Association	La référence OGM – VCS est utilisée.
ISO	International Organization for Standardization	La référence ISO 11649: "Structured Creditor Reference to Remittance Information"

Usage:

- Si l'on utilise le BBA, la Creditor Reference contient la communication structurée belge composée de 12 chiffres, dont les deux derniers sont le chiffre de contrôle (modulo 97) des 10 premiers, mais si le résultat est de 0, le chiffre de contrôle est de 97.
- Si l'on utilise l'ISO, la Creditor Reference contient alors la communication structurée ISO 11649 avec la structure suivante (maximum 25 caractères au total):
RF nn cc.cccc, dont
RF = code d'identification de la RF Creditor Reference
nn = chiffre de contrôle composé de deux chiffres (voir appendice 1)
cc.cccc = creditor reference (maximum 21 signes)
- L'Issuer ne doit être utilisé que lorsque l'on utilise une communication structurée belge ou une référence structurée ISO.

Exemple :

```
< CdtrRefInf>
  <Tp>
    <CdOrPrtry>
      <Cd>SCOR</Cd>
    </CdOrPrtry>
    <Issr>BBA</Issr>
  </Tp>
  <Ref>310126668750</Ref>
</CdtrRefInf>
Or
< CdtrRefInf>
  <Tp>
    <CdOrPrtry>
      <Cd>SCOR</Cd>
    </CdOrPrtry>
    <Issr>ISO</Issr>
  </Tp>
  <Ref>RF98123456789012345678901</Ref>
</CdtrRefInf>
```

Exemple 1 – Première domiciliation européenne

L'exemple suivant donne une description d'une simple première domiciliation.

```
<?xml version="1.0" encoding="UTF-8" ?>
<Document xmlns="urn:iso:std:iso:20022:tech:xsd:pain.008.001.02"
xmlns:xsi="http://www.w3.org/2001/XMLSchema-instance">
  <CstmrDrctDbtInitn>
    <GrpHdr>
      <MsgId>ABC123456</MsgId>
      <CreDtTm>2016-12-02T08:35:30</CreDtTm>
      <NbOfTx>1</NbOfTx>
      <InitgPty>
        <Nm>AAAAAAAAAA</Nm>
        <Id>
          <OrgId>
            <Othr>
              <Id>0123456789</Id>
              <Issr>KBO-BCE</Issr>
            </Othr>
          </OrgId>
        </Id>
      </InitgPty>
    </GrpHdr>
    <PmtInf>
      <PmtInfId>PAY1234567</PmtInfId>
      <PmtMtd>DD</PmtMtd>
      <BtchBookg>true</BtchBookg>
      <PmtTpInf>
        <SvcLvl>
          <Cd>SEPA</Cd>
        </SvcLvl>
        <LclInstrm>
          <Cd>CORE</Cd>
        </LclInstrm>
        <SeqTp>RCUR</SeqTp>
      </PmtTpInf>
      <ReqdColltnDt>2015-05-14</ReqdColltnDt>
      <Cdtr>
        <Nm>AAAAAAAAAA</Nm>
```

```
</Cdtr>
<CdtrAcct>
  <Id>
    <IBAN>BE99123123456712</IBAN>
  </Id>
</CdtrAcct>
<CdtrAgt>
  <FinInstnId>
    <BIC>BBRUBEBB</BIC>
  </FinInstnId>
</CdtrAgt>
<ChrgBr>SLEV</ChrgBr>
<CdtrSchmeId>
  <Id>
    <PrvtId>
      <Othr>
        <Id>BE11ZZZ0123456789</Id>
        <SchmeNm>
          <Prtry>SEPA</Prtry>
        </SchmeNm>
      </Othr>
    </PrvtId>
  </Id>
</CdtrSchmeId>
<DrctDbtTxInf>
  <PmtId>
    <EndToEndId>REF12345</EndToEndId>
  </PmtId>
  <InstdAmt Ccy="EUR">4723.34</InstdAmt>
  <DrctDbtTx>
    <MndtRltdInf>
      <MndtId>BE123456789</MndtId>
      <DtOfSgntr>2014-10-02</DtOfSgntr>
    </MndtRltdInf>
  </DrctDbtTx>
  <DbtrAgt>
    <FinInstnId>
      <Othr>
        <Id>NOTPROVIDED</Id>
```



```
        </Othr>
      </FinInstnId>
    </DbtrAgt>
    <Dbtr>
      <Nm>Debtor</Nm>
    </Dbtr>
    <DbtrAcct>
      <Id>
        <IBAN>BE00987987654398</IBAN>
      </Id>
    </DbtrAcct>
    <RmtInf>
      <Ustrd>Invoice number 56 CN NOVEMBER 2016</Ustrd>
    </RmtInf>
  </DrctDbtTxInf>
</PmtInf>
</CstmrDrctDbtInitn>
</Document>
```

Exemple 2 – Domiciliation récurrente lors d'une reprise

L'exemple suivant donne une description d'une domiciliation simple répétée effectuée après une reprise. L'ancien nom du créancier est BBBBBBBB et son identifiant BE01ZZZ0987654321. Le nouveau nom est AAAAAAAA et le nouvel identifiant BE99ZZZ0123456789 .

```
<?xml version="1.0" encoding="UTF-8" ?>
<Document xmlns="urn:iso:std:iso:2002:tech:xsd:pain.008.001.02"
xmlns:xsi="http://www.w3.org/2001/XMLSchema-instance">
  <CstmrDrctDbtInitn>
    <GrpHdr>
      <MsgId>ABC123456</MsgId>
      <CreDtTm>2016-12-02T08:35:30</CreDtTm>
      <NbOfTx>1</NbOfTx>
      <InitgPty>
        <Nm>AAAAAAA</Nm>
        <Id>
          <OrgId>
            <Othr>
              <Id>0123456789</Id>
              <Issr>KBO-BCE</Issr>
            </Othr>
          </OrgId>
        </Id>
      </InitgPty>
    </GrpHdr>
    <PmtInf>
      <PmtInfId>ABCD1234567</PmtInfId>
      <PmtMtd>DD</PmtMtd>
      <BtchBookg>true</BtchBookg>
      <NbOfTx>1</NbOfTx>
      <CtrlSum>12345.67</CtrlSum>
      <PmtTpInf>
        <SvcLvl>
          <Cd>SEPA</Cd>
        </SvcLvl>
        <LclInstrm>
          <Cd>CORE</Cd>
        </LclInstrm>
        <SeqTp>RCUR</SeqTp>
      </PmtTpInf>
    </PmtInf>
  </CstmrDrctDbtInitn>
</Document>
```

```
</PmtTpInf>
<ReqdColltnDt>2016-12-14</ReqdColltnDt>
<Cdtr>
  <Nm>AAAAAAAA</Nm>
  <PstlAdr>
    <Ctry>BE</Ctry>
    <AdrLine>Rue van de straat 10</AdrLine>
    <AdrLine>1000 Brussels</AdrLine>
  </PstlAdr>
</Cdtr>
<CdtrAcct>
  <Id>
    <IBAN>BE99123456712</IBAN>
  </Id>
</CdtrAcct>
<CdtrAgt>
  <FinInstnId>
    <Othr>
      <Id>NOTPROVIDED</Id>
    </Othr>
  </FinInstnId>
</CdtrAgt>
<ChrgBr>SLEV</ChrgBr>
<CdtrSchmeId>
  <Id>
    <PrvtId>
      <Othr>
        <Id>BE99ZZZ0123456789</Id>
        <SchmeNm>
          <Prtry>SEPA</Prtry>
        </SchmeNm>
      </Othr>
    </PrvtId>
  </Id>
</CdtrSchmeId>
<DrctDbtTxInf>
  <PmtId>
    <InstrId>INSTR4321</InstrId>
    <EndToEndId>E2E12345</EndToEndId>
```

```
</PmtId>
<InstdAmt Ccy="EUR">12345.67</InstdAmt>
<DrctDbtTx>
  <MndtRltdInf>
    <MndtId>MR123456789</MndtId>
    <DtOfSgntr>2012-10-02</DtOfSgntr>
    <AmdmntInd>true</AmdmntInd>
    <AmdmntInfDtls>
      <OrgnlCdtrSchmeId>
        <Nm>BBBBBBBB</Nm>
        <Id>
          <PrvtId>
            <Othr>
              <Id>BE01ZZZ0987654321</Id>
              <SchmeNm>
                <Prtry>SEPA</Prtry>
              </SchmeNm>
            </Othr>
          </PrvtId>
        </Id>
      </OrgnlCdtrSchmeId>
    </AmdmntInfDtls>
  </MndtRltdInf>
</DrctDbtTx>
<DbtrAgt>
  <FinInstnId>
    <Othr>
      <Id>NOTPROVIDED</Id>
    </Othr>
  </FinInstnId>
</DbtrAgt>
<Dbtr>
  <Nm>Debtor</Nm>
</Dbtr>
<DbtrAcct>
  <Id>
    <IBAN>BE01987654398</IBAN>
  </Id>
</DbtrAcct>
```

```
<UltmtDbtr>
  <Nm>UltimateDebtor</Nm>
</UltmtDbtr>
<RmtInf>
  <Strd>
    <CdtrRefInf>
      <Tp>
        <CdOrPrtry>
          <Cd>SCOR</Cd>
        </CdOrPrtry>
        <Issr>BBA</Issr>
      </Tp>
      <Ref>010806817183</Ref>
    </CdtrRefInf>
  </Strd>
</RmtInf>
</DrctDbtTxInf>
</PmtInf>
</CstmrDrctDbtInitn>
</Document>
```

Appendice 1 – Calcul du check digit de l'IBAN et de la référence ISO 11649

a) Méthode de validation du check digit

1. Si l'IBAN se présente sous un format visuel, barrez tous les caractères non-alphanumériques;
2. Déplacez les quatre premiers caractères vers l'extrême droite;
3. Convertissez les lettres en chiffres, A étant égal à 10, B à 11, ... et Z à 35;
4. Le modulo 97 (reste après la division par 97) doit être égal à 1.

Exemple pour l'IBAN : BE62 5100 0754 7061

1. BE62510007547061
2. 510007547061 BE62
3. 510007547061111462
4. Le modulo 97 (reste après division par 97) de 510007547061111462 par 97 = 1

b) Méthode de calcul du check digit

1. Créez un IBAN artificiel sur la base du code de pays (ISO 3166), suivi de "00" et du BBAN (supprimez les caractères non-alphanumériques);
2. Déplacez les quatre premiers caractères à l'extrême droite;
3. Convertissez les lettres en chiffres, A étant égal à 10, B à 11, ... et Z à 35;
4. Appliquez MOD 97-10 (voir ISO 7604) : calculez le modulo 97 (reste après la division par 97) et soustrayez ce reste de 98. Si le résultat est un chiffre, insérez un zéro avant.

Exemple pour le BBAN belge 510-0075470-61 :

1. BE00510007547061
2. 510007547061BE00
3. 510007547061111400
4. $98 - 36 = 62 > \text{IBAN} = \text{BE62510007547061}$

Pour le BBAN belge, une dérivation simplifiée des check digits de l'IBAN est possible : 98 – modulo 97 appliqués aux 2 fois les check digits BBAN suivis de 111400

Exemple : pour un BBAN avec comme check digits 37: 98 – modulo 97 de 3737111400 = (modulo = reste après division par) = 35

Annexe 2 – Identification du Créancier

Description

Le Créancier est identifié dans le schéma comme décrit ci-dessous. Dans les directives, l'identification est décrite sous l'élément ISO20022 « Creditor Scheme Identification ». Le créancier peut être une personne légale, une association qui n'est pas une personne légale ou une personne physique.

Cette identification doit être stable tout au long de la durée du contrat, afin de permettre au débiteur et à sa banque de s'adresser au Créancier pour des remboursements et des plaintes, et de vérifier l'existence d'un mandat valable correspondant aux encaissements présentés par le Créancier.

L'élément qui identifie le Créancier est insensible aux majuscules ou espaces.

Format

- Les positions 1 et 2 contiennent le code ISO du pays
- Les positions 3 et 4 contiennent les chiffres de contrôle (check digits) (1)
- Les positions 5 à 7 contiennent le Business Code du Créancier. Si ce code n'est pas utilisé, la valeur par défaut sera « ZZZ » .
Il peut être utilisé pour distinguer différentes divisions au sein de la même entreprise. Ce code n'est pas obligatoire pour réaliser une identification univoque d'un mandat, mais il permet de contenir des informations utiles tant pour le créancier que pour le débiteur (Ex. numéro de filiale, code langue,...). Il n'a pas d'incidence sur le chiffre de contrôle (check digit).
- Les positions 8 à 35 contiennent l'identification spécifique du pays. Pour la Belgique :
 - A. Soit le numéro d'entreprise du créancier (s'il existe)
 - B. Si le numéro d'entreprise n'est pas disponible, la banque attribuera au créancier un numéro spécifique avec la structure suivante :
 - i. Position 8 to 10: code protocole de la banque du créancier
 - ii. Position 11: "D"
 - iii. Position 12 to 20: numéro séquentiel attribué par la banque

Exemple : A Avec un numéro d'entreprise (0456 810 810) : BE12ZZZ0456810810
 B Avec un numéro spécifique : BE69ZZZ050D000000008

(1) Le calcul des chiffres de contrôle se fait de la façon suivante :

- ignorez les positions 5 à 7
- prenez la partie spécifique du pays, les positions 8 à 35, et enlevez tous les caractères qui ne sont pas alpha numériques
- Rajoutez le code ISO du pays et « 00 » à droite
- convertissez les lettres en chiffres conformément à la table ci-dessous
- appliquez le calcul du check digit MOD 97-10 (voir ISO 7064)

A = 10	G = 16	M = 22	S = 28	Y = 34
B = 11	H = 17	N = 23	T = 29	Z = 35
C = 12	I = 18	O = 24	U = 30	
D = 13	J = 19	P = 25	V = 31	
E = 14	K = 20	Q = 26	W = 32	
F = 15	L = 21	R = 27	X = 33	

Appendice 3 – Liste des modifications

<u>V2.0 – 13/08/2010</u>	
Nouvelle édition	ISO 20022 v2009 (pain.008.001.02) – SEPA 2010 (Rbk. 2.0 and 4.0)
<u>V2.0.a – 01/10/2010</u>	
Chapitre / Index	Description
Introduction – p. 11	2.24 ChargeBearer optionnel: [0..1]
2.24 ChargeBearer p.32	Changé en optionnel: [0..1]
<u>V2.0.b – 24/11/2010</u>	
Chapitre / Index	Description
2.57 OriginalDebtorAccount	Modification en utilisation
<u>V3.0 – 28/01/2013</u>	
2.2 CreditorAgent	ajout option Other > Identification: NOTPROVIDED
2.70 DebtorAgent	ajout option Other > Identification: NOTPROVIDED
Appendice 2 devient Appendice 3	Appendice 2: nouveau chapitre qui explique CreditorId
<u>V3.1 – 01/06/2015</u>	
1.4 Caractères	Précisions sur l'emploi des caractères
1.5 Structure du message	Clarification des versions supportées
2.53 OriginalCreditor SchemeIdentification	Limite de validité de la migration DOM80
2.70 DebtorAgent	Mise en avant de la solution sans BIC
Exemples	Remplacement des migrations DOM80

V 4.0 01/03/2016	
2.14	SequenceType First optionnel et tout à D-1
2.50	Amendment Indicator. Supprimé DOM80
2.52	Original Mandate Information. Supprimé DOM80
2.53	Original Creditor Scheme Identification. Supprimé DOM80
2.57	Original Debtor Account. Nouveau SMNDA
2.58	Original Debtor Agent. Nouveau SMNDA
V 4.1 01/03/2017	
1.7	Controlsum obligatoire
2.4	Number of Transactions obligatoire
2.5	Controlsum obligatoire
2.21	Creditor Agent BIC recommandé pour non-EEA
2.32	Payment Type Information permis au niveau transaction
2.70	Debtor Agent BIC obligatoire pour non-EEA
2.72	Debtor address obligatoire pour non-EEA
V 4.1a 01/10/2017	
1.7	Controlsum
2.4	Number of Transactions
2.5	Controlsum
2.6	PaymentTypeInformation
2.32	PaymentTypeInformation

www.febelfin.be



Fédération belge du secteur financier

Rue d'Arlon 82 | 1040 Bruxelles
T 02 507 68 11 | info@febelfin.be | www.febelfin.be