

XML-bericht voor een Europese domiciliëringsopdracht

Richtlijn voor Core en Business-to-Business toepassing

Versie 1.2.a

Inhoudstafel

XML-bericht voor een Europese domiciliëringsopdracht	1
Richtlijn voor Core en Business-to-Business toepassing.....	1
Versie 1.2.a	1
Inhoudstafel	2
1 Inleiding	4
1.1 Definitie domiciliëring	5
1.2 Inhoud van het bericht	5
1.3 Gebruik van deze richtlijnen.....	6
1.4 Tekenset	7
1.5 Berichtstructuur	7
2 Beschrijving van het bericht	14
1.0 Group Header	14
1.1 Message Identification.....	15
1.2 Creation Date Time	15
1.4 Batch Booking	16
1.5 Number Of Transactions.....	16
1.7 Grouping.....	17
1.8 Initiating Party.....	18
2.0 Payment Information	19
2.1 Payment Information Identification.....	20
2.2 Payment Method.....	20
2.3 Payment Type Information	21
2.5 ServiceLevel	21
2.6 Code.....	22
2.9 Local Instrument.....	22
2.10 Code.....	23
2.12 Sequence Type	23
2.13 Category Purpose	24
2.14 Requested Collection Date	25
2.15 Creditor.....	26
2.16 Creditor Account	27
2.17 Creditor Agent	28
2.19 Ultimate Creditor	29
2.20 Charge Bearer	31
2.23 Direct Debit Transaction Information	32
2.24 Payment Identification.....	32
2.25 Instruction Identification.....	33

2.26	End To End Identification	33
2.38	Instructed Amount	34
2.40	Direct Debit Transaction	34
2.41	Mandate Related Information	35
2.42	Mandate Identification	35
2.43	Date Of Signature	36
2.44	Amendment Indicator	36
2.45	Amendment Information Details	37
2.46	Original Mandate Identification	37
2.47	Original Creditor Scheme Identification	38
2.51	Original Debtor Account	40
2.52	Original Debtor Agent	41
2.56	Electronic Signature	42
2.60	Creditor Scheme Identification	43
2.63	Ultimate Creditor	45
2.64	Debtor Agent	46
2.66	Debtor	47
2.67	Debtor Account	48
2.68	UltimateDebtor	49
2.70	Purpose	50
2.71	Code	50
2.90	Remittance Information	51
2.91	Unstructured	51
2.92	Structured	52
2.106	Creditor Reference Information	52
3	Examples	54
3.1	Migratie van DOM80	54
3.2	Terugkerende Europese domiciliëring	58
Bijlage 1:	Lijst van bijwerkingen	62

1 Inleiding

Dit document geeft toelichting bij de richtlijnen voor de implementatie in België van het XML-bericht voor Customer Direct Debit Initiation UNIFI (ISO20022).

Deze implementatierichtlijnen zijn bedoeld als hulp bij het gebruik van het Direct Debit Initiation Message dat naar in België gevestigde banken wordt gestuurd en zijn in overeenstemming met de SEPA Business-to-Business Direct Debit Scheme Customer-to-Bank Implementation Guidelines v1.2 en de SEPA Core Direct Debit Scheme Customer-to-Bank Implementation Guidelines v3.2 die de European Council of Payments (EPC) heeft gepubliceerd.

De implementatierichtlijnen voor herroeping en aanvraag tot annulering werden ook apart gepubliceerd.

Deze versie 1.2 dateert van mei 2009 en kan worden gebruikt vanaf 1 november 2009, de datum waarop de start van het (de) SEPA-domiciliëringssysteem(systemen) is gepland. Versie 2.x wordt aanbevolen voor gebruik vanaf 1 november 2010.

Deze implementatierichtlijnen zijn opgesteld door de Belgische Federatie van de financiële sector (Febelfin).

Dit document is met de grootste zorg opgesteld, opdat de juistheid van de informatie wordt gegarandeerd. Febelfin kan echter op geen enkele wijze aansprakelijk worden gesteld voor een mogelijk verlies of schade veroorzaakt door onjuiste of onvolledige informatie in dit document.

Deze tekst is ook beschikbaar in het Engels en het Frans.

Voor meer informatie kunt u terecht bij uw bank.

1.1 Definitie domiciliëring

Een Europese domiciliëring is een betaalinstrument voor inningen van bedragen in euro, binnen SEPA (Single Euro Payments Area) op bankrekeningen die zijn bestemd voor inningen. Momenteel bestaat de SEPA uit de lidstaten van de EU samen met IJsland, Liechtenstein, Noorwegen en Zwitserland.

De verrichtingen voor inning van bedragen op een schuldenaarsrekening bij de bank van de schuldenaar worden uitgevoerd op initiatief van een schuldeiser via zijn bank (de schuldeisersinstelling) zoals overeengekomen door de schuldenaar en de schuldeiser. Daarvoor geeft de schuldenaar aan de schuldeiser de toelating om zijn bankrekening te debiteren: die toelating wordt een 'mandaat' genoemd. Zowel de schuldenaar als de schuldeiser moeten een rekening hebben bij een bank die deelneemt aan het SEPA domiciliëringssysteem.

In dit document worden de Europese domiciliëringen zowel in Core als in Business-to-Business vorm behandeld.

Het SEPA Core domiciliëringssysteem is bedoeld voor betalingen waarbij de schuldenaars consumenten zijn. Bij SEPA Business-to-Business domiciliëringen gaat het om zakelijke betalingen waarbij de schuldenaars veeleer ondernemingen dan consumenten zijn.

Zowel terugkerende als eenmalige inningen zijn mogelijk. In het geval van een terugkerende domiciliëring wordt de door de schuldenaar gegeven toelating gebruikt voor regelmatige domiciliëringen op initiatief van de schuldeiser. Bij een eenmalige domiciliëring slaat de toelating slechts op één domiciliëring en kan ze niet voor een volgende verrichting worden gebruikt. Alle verrichtingen moeten in euro worden uitgevoerd.

1.2 Inhoud van het bericht

Het Customer Direct Debit Initiation-bericht wordt door de afzender naar de schuldeisersinstelling gestuurd. Het bericht dient om hele bedragen op één of meer schuldenaarsrekeningen te innen voor een schuldeiser. Een Customer Direct Debit Initiation-bericht kan één of meer domiciliëringsoopdrachten bevatten. Het bericht kan rechtstreeks worden gebruikt, d.w.z. dat het rechtstreeks aan de schuldeisersinstelling wordt toegestuurd. Die instelling treedt op als 'account servicer' van de schuldeiser.

Het bericht kan ook worden gebruikt door een afzender die de toelating heeft om het bericht namens de schuldeiser te versturen. Dat is bijvoorbeeld het geval voor een 'payments factory' die alle betalingen namens een groot bedrijf int.

Het Customer Direct Debit Initiation-bericht bevat informatie over het mandaat, d.w.z. uittreksels uit een mandaat, zoals Mandate Identification en Date Of Signature. Een Customer Direct Debit Initiation-bericht mag niet als een mandaat worden beschouwd.

1.3 Gebruik van deze richtlijnen

Elk item van het Direct Debit Initiation-bericht verwijst naar de overeenstemmende index van het item in het UNIFI (ISO 20022) Message Definition Report for Payment Standards – Initiation. Dat verslag kan worden gevonden op www.iso20022.org, onder “Catalogue of UNIFI messages”, met “pain.008.001.01” als referentie.

De beschrijving van elk berichtitem bevat:

Index	Nummer dat verwijst naar de overeenstemmende beschrijving in het UNIFI (ISO 20022) Message Definition Report for Payment Standards – Initiation
Definitie	Bevat de definitie van het berichtblok of -element
Gebruik	Aanvullende informatie over het gebruik van dit element
XML Tag	Verkorte naam die een element identificeert in een XML-bericht, staat tussen haakjes, bv. <Amount>
Aanwezigheid	<p>Dit geeft aan of een element optioneel is of verplicht en hoeveel keer het element kan worden herhaald. Het aantal keer dat een element voorkomt, staat tussen vierkante haakjes.</p> <p>Bijvoorbeeld:</p> <p>[0..1] Toont dat het element 0 keer of 1 keer aanwezig kan zijn. Het element is optioneel</p> <p>[1..1] Toont dat het element slechts één keer aanwezig kan zijn. Het element is verplicht</p> <p>[1..n] Toont dat het element verplicht is en aanwezig kan zijn 1 tot n keer</p> <p>Een element dat onderdeel is van een groep van elementen, is verplicht voor zover de groep waarvan het deel uitmaakt, aanwezig is in het bericht.</p> <p>Als slechts één van verscheidene elementen aanwezig mag zijn, wordt dit aangeduid door {OR ... OR} vóór de betrokken elementen.</p>
Niveau	Aanduiding van de plaats van het element in de XML-boomstructuur.
Formaat	<p>Dit specificeert de toegelaten waarden en formaat.</p> <p>Opmerking : wanneer gebruik wordt gemaakt van een tag, mag het overeenkomstige gegevensveld niet blanco worden gelaten. Er dient minstens één teken te worden ingevuld.</p>
Regels	Eventuele specifieke regels die een weerslag kunnen hebben op de aanwezigheid of de waarden van een element.

Doordat sommige berichtelementen van het UNIFI-bericht niet worden ondersteund, is de indexnummering niet doorlopend. De aanwezigheid van een berichtelement in deze richtlijn kan ook minder uitgebreid zijn dan in de UNIFI (ISO20022) berichtdefinitie en in de EPC Implementation Guidelines.

Er mag geen gebruik worden gemaakt van berichtelementen die niet in deze richtlijnen zijn beschreven en de gebruiksregels moeten worden nageleefd om te voorkomen dat het bericht of een betaling worden geweigerd. Voor meer informatie gelieve uw bank te contacteren.

1.4 Tekenset

In de UNIFI berichten moet de tekencodering standaard UTF8 worden gebruikt.

De Latijnse tekenset, die gebruikelijk is voor internationale communicatie, moet worden gebruikt.

Ze bestaat uit de volgende tekens:

a b c d e f g h i j k l m n o p q r s t u v w x y z

A B C D E F G H I J K L M N O P Q R S T U V W X Y Z

0 1 2 3 4 5 6 7 8 9

/ - ? : () . , ' +

Spatie

Instructie voor IT ontwikkelaars: het gebruik van XML CDATA is niet toegelaten. Berichten die CDATA bevatten zullen door de banken verworpen worden.

1.5 Berichtstructuur

De modellen van het UNIFI-document in XML worden beschreven in schema's. Er wordt gebruik gemaakt van een specifieke beschrijvingstaal (XSD) in het schema. Aan de hand van de schema's kan een beschrijving worden gegeven van de tags in het document, de structuur en de aaneenschakeling van die bakens (rangorde van de tags) alsmede de voor bepaalde gegevens toegestane codes, het aantal mogelijke gevallen, het verplicht of facultatief karakter van bepaalde gegevens,....

XSD : [pain.OO8.001.01](#)

<http://www.iso20022.org/documents/messages/pain/schemas/pain.008.001.01.zip>

Een bestand met een XML- pain.008.001.01 bericht heeft de volgende structuur:

```
<?xml version="1.0" encoding="UTF-8"?>
<Document xmlns="urn:swift:xsd:$pain.008.001.01"
xmlns:xsi="http://www.w3.org/2001/XMLSchema-instance">
    <pain.001.001.01>
        bericht inhoud
    </pain.008.001.01>
</Document>
```

Een bestand moet één enkel document (omslag) bevatten met daarin één enkel XML-bericht.

Het Customer Direct Debit Initiation-bericht bestaat uit 3 bouwstenen:

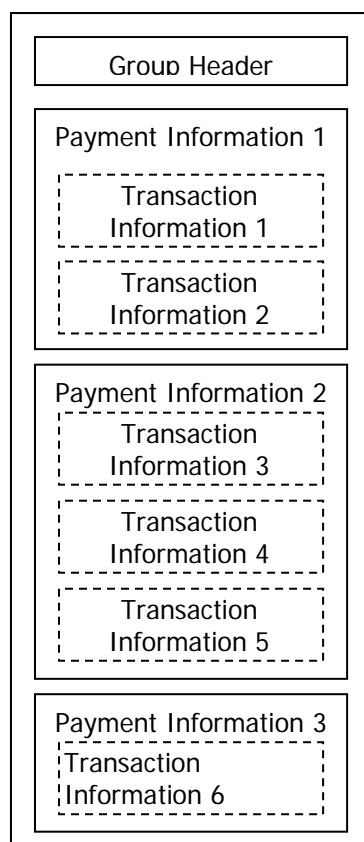
A. Group Header: Deze bouwsteen is verplicht en één keer aanwezig. Ze bevat elementen zoals Message Identification, Creation Date and Time, Grouping Indicator.

B. Payment Information: Deze bouwsteen is verplicht en repetitief. Ze bevat elementen die verband houden met de creditzijde van de transactie zoals Creditor en Payment Type Information.

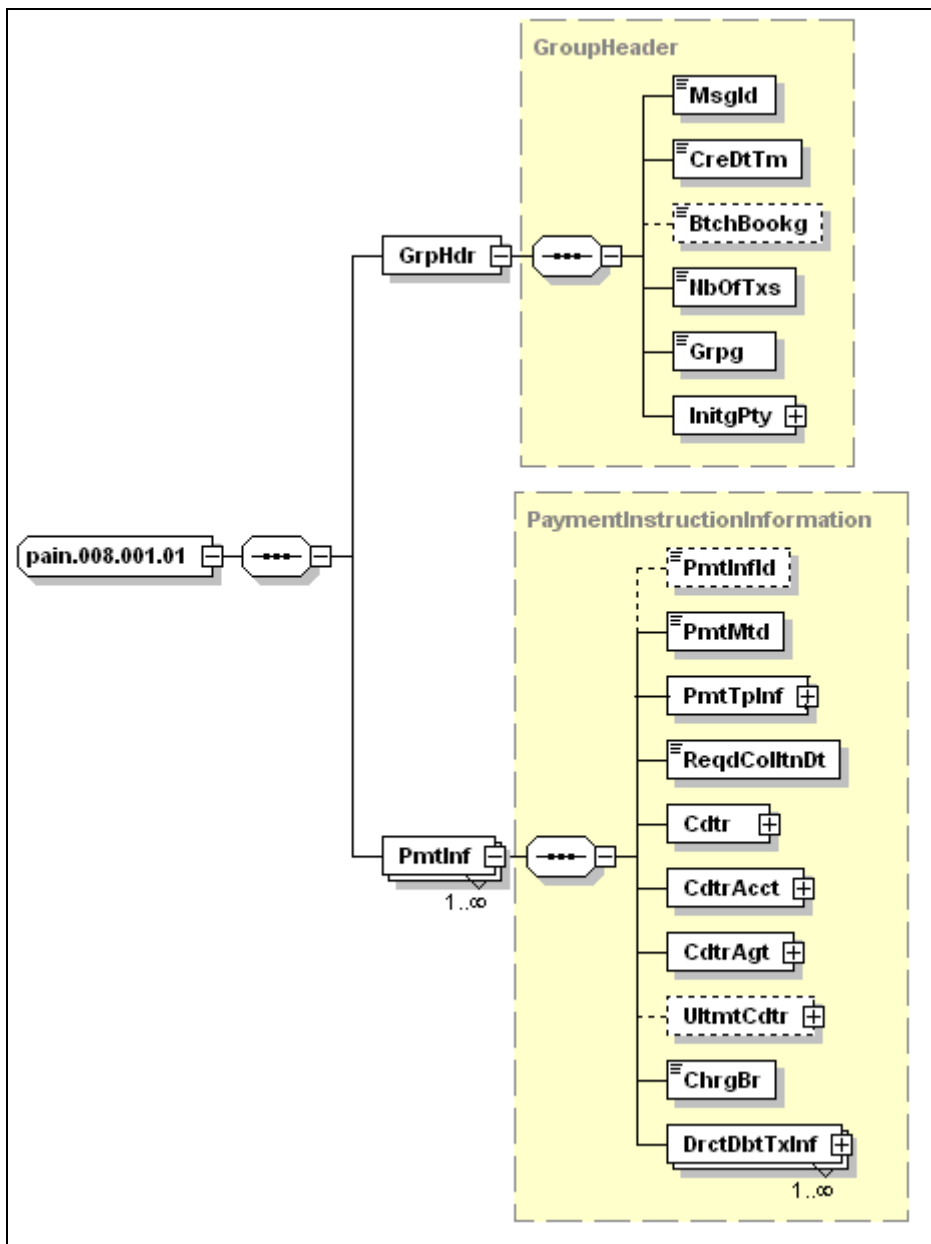
C. Direct Debit Transaction Information: Deze bouwsteen is verplicht en repetitief. Ze bevat onder andere elementen in verband met de debetzijde van de transactie, zoals Debtor en Remittance Information.

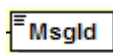
In het schema en in de tabel hieronder staat een gedetailleerd overzicht van de structuur van een Direct Debit Initiation-bericht.

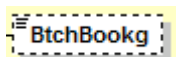
Het Grouping field in de Group Header moet 'Mixed' zijn om aan te geven dat er één of meer Payment Information Block(s) aanwezig is (zijn) waarvoor telkens één of meer Transaction Information Block(s) kan (kunnen) voorkomen.

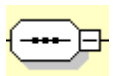



In het schema en in de tabel hieronder staat een gedetailleerd overzicht van de structuur van een Direct Debit Initiation-bericht.



 **MsgId** Vak met volle lijn is een **verplicht** berichtelement

 **BtchBookg** Vak met stippellijn is een **optioneel** berichtelement

 De subelementen moeten voorkomen in de vermelde **volgorde**

 Slechts één van de mogelijke subelementen mag aanwezig zijn (keuze)

Tabel

Index	Aanw.	Berichtrubriek	XML TAG
1.0	[1..1]	+ Group Header	<GrpHdr>
1.1	[1..1]	++ Message Identification	<MsgId>
1.2	[1..1]	++ Creation Date Time	<CreDtTm>
1.4	[0..1]	++ Batch Booking	<BtchBookg>
1.5	[1..1]	++ Number of Transactions	<NbOfTxs>
1.7	[1..1]	++ Grouping	<Grpg>
1.8	[1..1]	++ Initiating Party	<InitgPty>
	[0..1]	+++ Name	<Nm>
	[0..1]	+++ Identification	<Id>
	[1..1]	++++ Organization Identification	<OrgId>
	[0..1]{Or	+++++ Business Entity Identifier (BEI)	<BEI>
	[0..1]Or	+++++ Tax Identification Number	<TaxIdNb>
	[0..1] Or}	+++++ Proprietary Identification	PrtryId>
	[1..1]	+++++ Identification	<Id>
	[0..1]	+++++ Issuer	<Issr>
2.0	[1..n]	+ Payment Information	<PmtInf>
2.1	[0..1]	++ Payment Information Identification	<PmtInfId>
2.2	[1..1]	++ Payment Method	<PmtMtd>
2.3	[1..1]	++ Payment Type Information	<PmtTpInf>
2.5	[1..1]	+++ Service Level	<SvcLvl>
2.6	[1..1]	++++ Code	<Cd>
2.9	[1..1]	+++ Local Instrument	<LclInstrm>
2.10	[1..1]	++++Code	<Cd>
2.12	[1..1]	+++ Sequence Type	<SeqTp>
2.13	[0..1]	+++ Category Purpose	< Ctgypurp >
2.14	[1..1]	++ Requested Collection Date	<ReqColltnDt>
2.15	[1..1]	++ Creditor	<Cdtr>
	[1..1]	+++ Name	<Nm>
	[0..1]	+++ Postal Address	<PstlAdr>
	[0..2]	++++ Address Line	<AdrLine>
	[1..1]	++++ Country	<Ctry>
2.16	[1..1]	++ Creditor Account	<CdtrAcct>
	[1..1]	+++ Identification	<Id>
	[1..1]	++++ IBAN	<IBAN>
2.17	[1..1]	++ Creditor Agent	<CdtrAgt>
	[1..1]	+++ Financial Institution Identification	<FinInstnId>
	[1..1]	++++ BIC	<BIC>

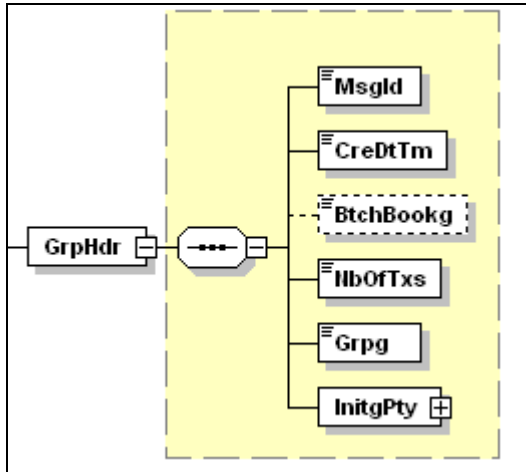
Index	Aanw.	Berichtrubriek	XML TAG
2.19	[0..1]	++ Ultimate Creditor	<UltmtCctr>
	[0..1]	+++ Name	<Nm>
	[0..1]	+++ Identification	<Id>
	[1..1]	++++ Organization Identification	<OrgId>
	[0..1]{Or	+++++ Business Entity Identifier (BEI)	<BEI>
	[0..1] Or	+++++ Tax Identification Number	<TaxIdNb>
	[0..1] Or}	+++++ Proprietary Identification	PrtryId>
	[1..1]	+++++ Identification	<Id>
	[0..1]	+++++ Issuer	<Issr>
2.20	[1..1]	++ Charge Bearer	<ChrgBr>
2.23	[1..n]	++ Direct Debit Transaction Information	<DrctDbtTxInf>
2.24	[1..1]	+++ Payment Identification	<PmtId>
2.25	[0..1]	++++ Instruction Identification	<InstrId>
2.26	[1..1]	++++ End To End Identification	<EndToEndId>
2.38	[1..1]	+++ Instructed Amount	<InstdAmt>
2.40	[1..1]	+++ Direct Debit Transaction	<DrctDbtTx>
2.41	[1..1]	++++ Mandate Related Information	<MndtRltdInf>
2.42	[1..1]	+++++ Mandate ID	<MndtId>
2.43	[1..1]	+++++ Date of Signature	<DtOfSintr>
2.44	[0..1]	+++++ Amendment Indicator	<AmdmntInd>
2.45	[0..1]	+++++ Amendment Information Details	<AmdmntInfDtls>
2.46	[0..1]	++++++ Original Mandate Identification	<OrgnlMndtId>
2.47	[0..1]	++++++ Original Creditor Scheme Id	<OrgnlCctrSchmId>
	[0..1]	+++++++ Name	<Nm>
	[0..1]	+++++++ Identification	<Id>
	[1..1]	+++++++ Private Identification	<PrvtId>
	[1..1]	+++++++ Other Identification	<OthrId>
	[1..1]	+++++++ Identification	<Id>
	[1..1]	+++++++ Identification	<IdTp>
		Type	
2.51	[0..1]	+++++ Original Debtor Account	<OrgnlDbtrAcct>
	[1..1]	+++++++ Identification	<Id>
	[1..1]	+++++++ IBAN	<IBAN>
2.52	[0..1]	+++++ Original Debtor Agent	<OrgnlDbtrAgt>
	[1..1]	+++++++ Financial Institution	<FinInstnId>
		Identification	
	[1..1]	+++++++ Proprietary	<PrtryId>
		Identification	
	[1..1]	+++++++ Identification	<Id>

Index	Aanw.	Berichtrubriek	XML TAG
2.56	[0..1]	++++ Electronic Signature	<ElctrncSgntr >
2.60	[1..1]	++++ Creditor Scheme Identification	<CdtrSchmeId>
	[1..1]	+++++ Identification	<Id>
	[1..1]	+++++ Private Identification	<PrvtId>
	[1..1]	+++++++ Other Identification	<OthrId>
	[1..1]	+++++++ Identification	<Id>
	[1..1]	+++++++ Identification Type	<IdTp>
2.63	[0..1]	+++ Ultimate Creditor	<UltmtCdtr>
	[0..1]	++++ Name	<Nm>
	[0..1]	++++ Identification	<Id>
	[1..1]	+++++ Organization Identification	<OrgId>
	[0..1]{Or	+++++++ Business Entity Identifier (BEI)	<BEI>
	[0..1] Or	+++++++ Tax Identification Number	<TaxIdNb>
	[0..1] Or}	+++++++ Proprietary Identification	PrtryId>
	[1..1]	+++++++ Identification	<Id>
	[0..1]	+++++++ Issuer	<Issr>
2.64	[1..1]	+++ Debtor Agent	<DbtrAgt>
	[1..1]	++++ Financial Institution Identification	<FinInstnId>
	[1..1]	+++++ BIC	<BIC>
2.66	[1..1]	+++ Debtor	<Dbtr>
	[1..1]	++++ Name	<Nm>
	[0..1]	++++ Postal Address	<PstlAdr>
	[0..2]	+++++ Address Line	<AdrLine>
	[1..1]	+++++ Country	<Ctry>
	[0..1]	++++ Identification	<Id>
	[1..1]	+++++ Organization Identification	<OrgId>
	[0..1]{Or	+++++++ Business Entity Identifier (BEI)	<BEI>
	[0..1] Or	+++++++ Tax Identification Number	<TaxIdNb>
	[0..1] Or}	+++++++ Proprietary Identification	<PrtryId>
	[1..1]	+++++++ Identification	<Id>
	[0..1]	+++++++ Issuer	<Issr>
2.67	[1..1]	+++ Debtor Account	<DbtrAcct>
	[1..1]	++++ Identification	<Id>
	[1..1]	++++ IBAN	<IBAN>
2.68	[0..1]	+++ Ultimate Debtor	<UltmtDbtr>
	[1..1]	++++ Name	<Nm>
	[0..1]	++++ Identification	<Id>
	[1..1]	+++++ Organization Identification	<OrgId>

Index	Aanw.	Berichtrubriek	XML TAG
	[0..1]{Or	++++++ Business Entity Identifier (BEI)	<BEI>
	[0..1]Or	++++++ Tax Identification Number	<TaxIdNb>
	[0..1] Or}	++++++ Proprietary Identification	PrtryId>
	[1..1]	++++++ Identification	<Id>
	[0..1]	++++++ Issuer	<Issr>
2.70	[0..1]	+++ Purpose	<Purp>
		++++ Code	<Cd>
2.90	[0..1]	+++ Remittance Information	<RmtInf>
2.91	[0..1]	++++ Unstructured	<Ustrd>
2.92	[0..1]	++++ Structured	<Strd>
2.106	[1..1]	+++++ Creditor Reference Information	<CdtrRefInf>
2.107	[1..1]	++++++ Creditor Reference Type	<CdtrRefTp>
2.108	[1..1]	+++++++ Code	<Cd>
2.110	[1..1]	+++++++ Issuer	<Issr>
2.111	[1..1]	+++++++ Creditor Reference	<CdtrRef>

2 Beschrijving van het bericht

1.0 Group Header



Definitie : Groep van kenmerken eigen aan alle afzonderlijke verrichtingen in het bericht.

XML Tag : <GrpHdr>

Aanwezigheid : [1..1]

Niveau : 1

Formaat : TAG – Deze berichtrubriek bestaat uit de volgende elementen.

Tag	Aanw.	Naam	Tag	Formaat
1.1	[1..1]	Message ID	<MsgId>	Max35Text
1.2	[1..1]	Creation Date Time	<CreDtTm>	DateTime
1.4	[0..1]	Batch Booking	<BtchBookg>	Boolean
1.5	[1..1]	Number of Transactions	<NbOfTxs>	Number
1.7	[1..1]	Grouping	<Grpg>	Code
1.8	[1..1]	Initiating Party	<InitgPty>	TAG

1.1 Message Identification



Definitie : Point-to-point referentie toegekend door de afzender en gestuurd naar de volgende partij in de keten om het bericht ondubbelzinnig te identificeren.

XML Tag : <MsgId>

Aanwezigheid : [1..1]

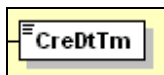
Niveau : 2

Formaat : Max35Text

Gebruik : De afzender moet ervoor zorgen dat er slechts één "MessageIdentification" is per geadresseerde voor een vooraf overeengekomen periode.

Voorbeeld : <MsgId >ABC123456</MsgId >

1.2 Creation Date Time



Definitie : Datum en tijdstip waarop een (groep) betaalinstructie(s) werd(en) aangemaakt door de afzender.

XML Tag : CreDtTm

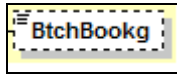
Aanwezigheid : [1..1]

Niveau : 2

Formaat : YYYY-MM-DDThh:mm:ss

Voorbeeld : <CreDtTm>2009-12-02T08:35:30</CreDtTm>

1.4 Batch Booking



Definitie : Identificeert of een boeking per individuele transactie of een globale boeking voor de som van de bedragen van alle transacties in het bericht vereist is.

XML Tag : <BtchBookg>

Aanwezigheid : [0..1]

Niveau : 2

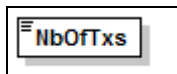
Formaat : Booleaans – Eén van de volgende codes moet worden gebruikt.

Code	Name	Definition
True	True	Identificeert of een globale boeking voor de som van de bedragen van alle transacties in een Payment Information Block vereist is (één debet voor alle transacties in een Payment Information Block)
False	False	Identificeert of een boeking voor elk van de transacties in een bericht vereist is

Gebruik : "True" is aanbevolen. Als BatchBooking ontbreekt wordt de waarde ervan beschouwd als "true".

Voorbeeld : <BtchBookg>true</BtchBookg>

1.5 Number Of Transactions



Definitie : Aantal individuele transacties in het bericht.

XML Tag : <NbOfTxS>

Aanwezigheid : [1..1]

Niveau : 2

Formaat : Max15NumericText

Voorbeeld : <NbOfTxS>28</NbOfTxS>

1.7 Grouping

Definitie : Geeft aan of in de bericht gemeenschappelijke boekhoudingsinformatie wordt gegeven eenmaal voor alle transacties of wordt herhaald voor elke afzonderlijke transactie.

XML Tag : <Grpg>

Aanwezigheid : [1..1]

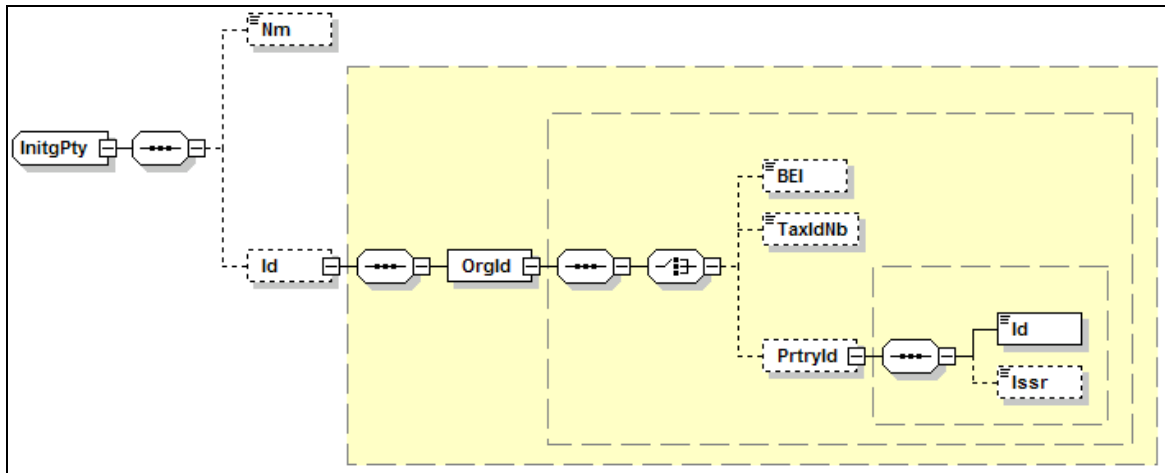
Niveau : 2

Formaat : Code – De volgende code moet worden gebruikt.

Code	Naam	Definitie
MIXD	Mixed	Geeft aan dat er één of meer Payment Information Block(s) aanwezig zijn, waarvoor telkens één of meer Payment Transaction Block(s) kunnen voorkomen.

Voorbeeld : <Grpg>MIXD</Grpg>

1.8 Initiating Party



Definitie : Afzender van de betalingsopdracht. Bij een domiciliëring kan dat de schuldeiser zijn of de partij die namens de schuldeiser het initiatief voor de betalingsopdracht neemt.

XML Tag : <InitgPty>

Aanwezigheid : [1..1]

Niveau : 2

Formaat : TAG – Deze berichtrubriek bestaat uit de volgende elementen

Naam	XML Tag	Aanwezigheid	Formaat
Name	<Nm>	[0..1]	Max70Text
Identification	<Id>	[0..1]	
OrganisationIdentification	<OrgId>	[1..1]	
BusinessEntityIdentifier (BEI)	<BEI>	[0..1]{Or	BIC-format
TaxIdentificationNumber	<TaxIdNb>	[0..1]Or	Max35Text
ProprietaryIdentification	<PrtryId>	[0..1]Or}	
Identification	<Id>	[1..1]	Max35Text
Issuer	<Issr>	[0..1]	Max35Text

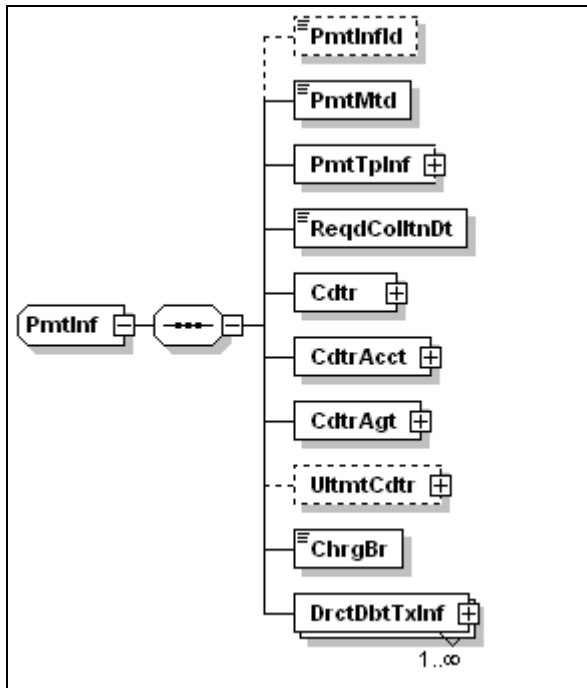
- Regel :**
- Ofwel Name of ofwel Identification, ofwel beide moeten gebruikt worden.
 - Voor Belgische ondernemingen moet de Identification (in Proprietary Identification) het ondernemingsnummer (10 cijfers) bevatten en als Issuer "KBO-BCE".

Voorbeeld :

```

<InitgPty>
  <Nm>Cobelfac</Nm>
  <Id>
    <OrgId>
      <PrtryId>
        <Id>0468651441</Id>
        <Issr>KBO-BCE</Issr>
      </PrtryId>
    </OrgId>
  </Id>
</InitPty>
    
```

2.0 Payment Information



Definitie : Reeks kenmerken die van toepassing zijn op de creditzijde van de betalingstransacties vervat in de aanzet tot de domiciliëringsverrichting.

XML Tag : <PmtInf>

Aanwezigheid : [1..n]

Niveau : 1

Formaat : TAG – Deze berichtrubriek bestaat uit de volgende elementen.

Index	Naam	XML Tag	Aanw.	Formaat
2.1	PaymentInformationIdentification	<PmtInfId>	[0..1]	Text
2.2	PaymentMethod	<PmtMtd>	[1..1]	Code
2.3	PaymentTypeInformation	<PmtTpInf>	[1..1]	TAG
2.14	RequestedCollectionDate	<ReqdColltnDt>	[1..1]	DateTime
2.15	Creditor	<Cdtr>	[1..1]	TAG
2.16	CreditorAccount	<CdtrAcct>	[1..1]	TAG
2.17	CreditorAgent	<CdtrAgt>	[1..1]	TAG
2.19	UltimateCreditor	<UltmtCdtr>	[0..1]	TAG
2.20	ChargeBearer	<ChrgBr>	[1..1]	Code
2.23	DirectDebitTransactionInformation	<DrctDbtTxInf>	[1..n]	TAG

2.1 Payment Information Identification



Definitie : Referentie toegekend door een afzender met het oog op eenduidige identificatie van het Payment Information Block in het bericht.

XML Tag : <PmtInfId>

Aanwezigheid : [0..1]

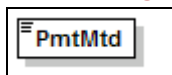
Niveau : 2

Formaat : Max35Text

Voorbeeld : <PmtInfId>ABCD1234567</PmtInfId>

Gebruik : Indien Batch Booking (1.4) "true" is, dan is het bijzonder aanbevolen om gebruik te maken van Payment Information Identification.

2.2 Payment Method



Definitie : Specificeert het betaalmiddel dat zal worden gebruikt voor de overdracht van het geldbedrag.

XML Tag : <PmtMtd>

Aanwezigheid : [1..1]

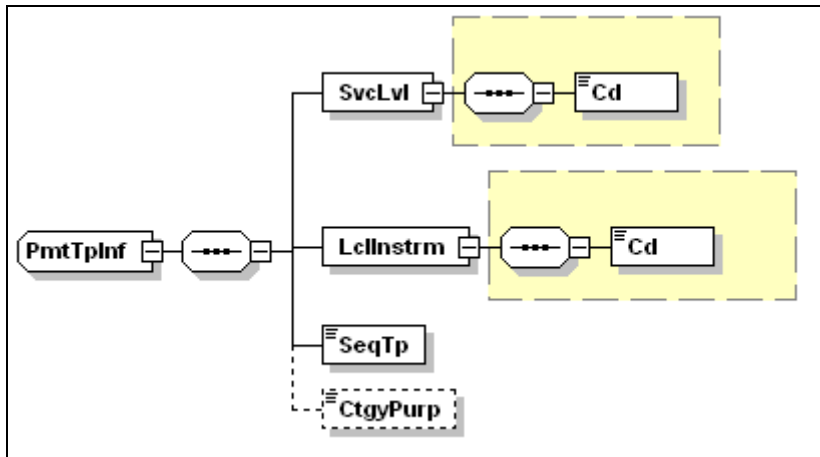
Niveau : 2

Formaat : Codes – De volgende code moet worden gebruikt.

Code	Naam	Definitie
DD	Direct Debit	Inning van een geldbedrag van de rekening van de schuldenaar door de schuldeiser. Het bedrag en de inningsdata kunnen verschillen.

Voorbeeld : <PmtMtd>DD</PmtMtd>

2.3 Payment Type Information



Definitie : Reeks elementen voor nadere specificatie van het type transactie.

XML Tag : <PmtTpInf>

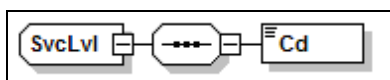
Aanwezigheid : [1..1]

Niveau : 2

Formaat : TAG – Deze berichtrubriek bestaat uit de volgende elementen.

Index	Naam	XML Tag	Aanw.	Formaat
2.5	ServiceLevel	< SvcLvl >	[1..1]	TAG
2.6	Code	< Cd >	[1..1]	Code
2.9	Local Instrument	< LclInstrm>	[1..1]	TAG
2.10	Code	< Cd >	[1..1]	Code
2.12	Sequence Type	< SeqTp >	[1..1]	Code
2.13	Category Purpose	< CtgPurp>	[0..1]	Code

2.5 ServiceLevel



Definitie : Overeenkomst of regels volgens welke de transactie moet worden uitgevoerd.

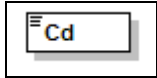
XML Tag : <SvcLvl>

Aanwezigheid : [1..1]

Niveau : 3

Formaat : TAG

2.6 Code



Definitie : Identificatie van een vooraf overeengekomen niveau van dienstverlening tussen de partijen in gecodeerde vorm.

XML Tag : <Cd>

Aanwezigheid : [1..1]

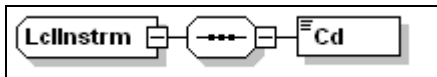
Niveau : 4

Formaat : Code – De volgende code moet worden gebruikt.

Code	Naam	Definitie
SEPA	Single Euro Payments Area	De betaling moet worden uitgevoerd volgens het Single Euro Payments Area schema.

Voorbeeld : <Cd>SEPA</Cd>

2.9 Local Instrument



Definitie : Instrument specifiek voor de gebruikersgemeenschap.

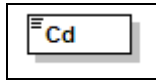
XML Tag : < LclInstrm >

Aanwezigheid : [1..1]

Niveau : 3

Formaat : TAG

2.10 Code



Definitie :

XML Tag : <Cd>

Aanwezigheid : [1..1]

Niveau : 4

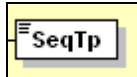
Formaat : Code – Eén van de volgende waarden moet worden gebruikt.

Code	Naam	Definitie
CORE	European Core Direct Debit	Europese domiciliëringen verstuurd volgens de regels van het SEPA Core Direct Debit Scheme Rulebook.
B2B	European Business-to- Business Direct Debit	Europese domiciliëringen verstuurd volgens de regels van het SEPA Business-to-Business Scheme Rulebook

Regel : Core Direct Debits en Business-to-Business Direct Debits mogen niet samen in één bericht worden opgenomen.

Voorbeeld : <Cd>CORE</Cd>

2.12 Sequence Type



Definitie : Identificatie van de domiciliëringreeks, bijv. eerste, terugkerende, laatste of eenmalige

XML Tag : <SeqTp>

Aanwezigheid : [1..1]

Niveau : 3

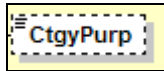
Formaat : Code – Eén van de volgende waarden moet worden gebruikt.

Code	Naam	Definitie
FRST	Eerste	Eerste inning van een reeks domiciliëringopdrachten.
RCUR	Terugkerende	Domicilieringsopdracht waarbij de toestemming van de schuldenaar wordt gebruikt voor regelmatige domiciliëringen uitgaande van de schuldeiser..
FNAL	Laatste	Laatste inning van een reeks domiciliëringopdrachten.
OOFF	Eenmalige	Domicilieringsopdracht waarbij de toestemming van de schuldenaar wordt gebruikt voor één enkele domiciliëring.

Regel :

- FRST is verplicht wanneer Original Debtor Agent (2.52) is vermeld en "SMNDA" (Same Mandate New Debtor Agent) bevat.
- FRST is ook verplicht voor de eerste inning, bij migratie van DOM80 naar de Europese domiciliëring.

2.13 Category Purpose



Deze berichtrubriek maakt deel uit van PaymentTypeInformation (2.3)

Definitie : Specificatie van het doel van de betaling op basis van een reeks vooraf bepaalde categorieën

XML Tag : <CtgyPurp>

Aanwezigheid : [0..1]

Niveau : 3

Formaat : Code

Voor een volledige lijst van mogelijke codes, zie [Payments External Code Lists spreadsheet](http://www.iso20022.org/External_Code_Lists_spreadsheet) op http://www.iso20022.org/External_Code_Lists_and_DSS.page.

Regel : Over het gebruik en de weerslag van die codes moet een overeenkomst met uw bank worden gesloten.

2.14 Requested Collection Date



Definitie : Datum waarop het geld overeenkomstig de eis van de schuldeiser moet worden gedebiteerd van de rekening van de schuldenaar.

XML Tag : <ReqdColltnDt>

Aanwezigheid : [1..1]

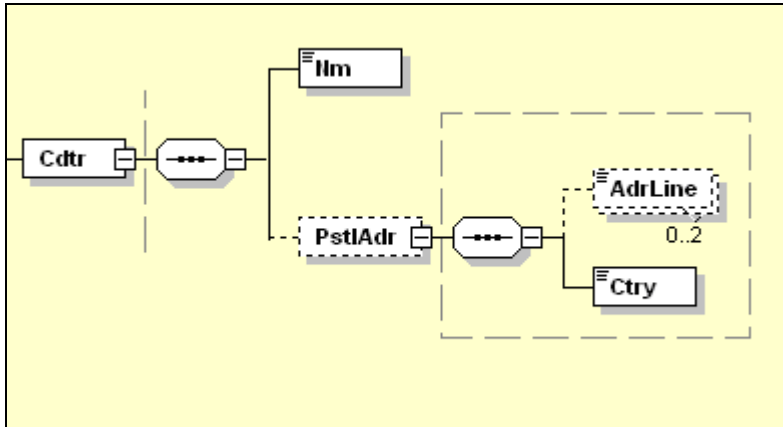
Niveau : 2

Formaat : YYYY-MM-DD

Gebruik : De minimumtermijn tussen de verzendingsdatum en de datum van de vereiste inning hangt af van het type domiciliëring (B2B of CORE) en van de sequence type (FRST, OOFF, RCUR, FNAL).

Voorbeeld : <ReqdColltnDt>2009-12-05</ReqdColltnDt>

2.15 Creditor



Definitie : Partij waaraan een geldbedrag verschuldigd is (de schuldeiser).

XML Tag : <Cdtr>

Aanwezigheid : [1..1]

Niveau : 2

Formaat : TAG – Deze berichtrubriek bestaat uit de volgende elementen.

Naam	XML Tag	Aanwezigheid	Formaat
Name	<Nm>	[1..1]	Max70Text
PostalAddress	<PstlAdr>	[0..1]	
AddressLine	<AdrLine>	[0..2]	Max70Text
Country	<Ctry>	[1..1]	ISO Country Code

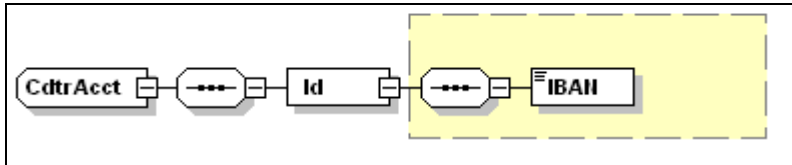
Gebruik : De straat en het huisnummer moeten op de eerste adreslijn worden vermeld, de postcode en de stad op de tweede..

Voorbeeld :

```

<Cdtr>
  <Nm>AAAAAAAAAA</Nm>
  <PstlAdr>
    <AdrLine>Rue des electrons 10</AdrLine>
    <AdrLine>1000 Bruxelles</AdrLine>
    <Ctry>BE</Ctry>
  </PstlAdr>
</Cdtr>
    
```

2.16 Creditor Account



Definitie : Ondubbelzinnige identificatie van de rekening van de schuldeiser die zal worden gecrediteerd als resultaat van de transactie.

XML Tag : <CdtrAcct>

Aanwezigheid : [1..1]

Niveau : 2

Formaat : TAG – Deze berichtrubriek bestaat uit de volgende elementen.

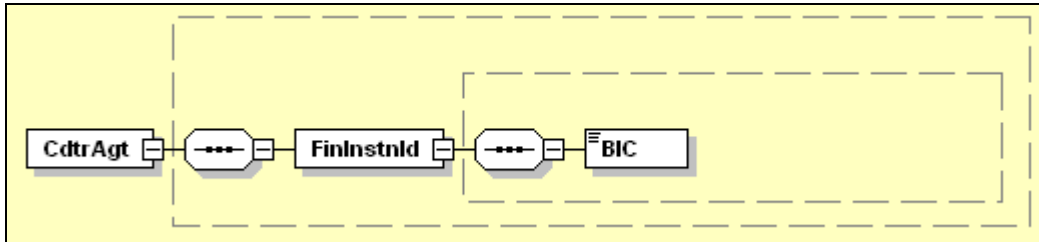
Naam	XML Tag	Aanwezigheid	Formaat
Identification	<Id>	[1..1]	TAG
IBAN	<IBAN>	[1..1]	IBAN-format

Voorbeeld :

```

<CdtrAcct>
  <Id>
    <IBAN>BE68539007547034</IBAN>
  </Id>
</CdtrAcct>
    
```

2.17 Creditor Agent



Definitie : Financiële instelling die een rekening beheert voor de schuldeiser.

XML Tag : <CdtrAgt>

Aanwezigheid : [1..1]

Niveau : 2

Formaat : TAG – Deze berichtrubriek bestaat uit de volgende elementen.

Name	XML Tag	Occurrences	Format
FinancialInstitutionIdentification	<FinInstnId>	[1..1]	TAG
BIC	<BIC>	[1..1]	BIC-format

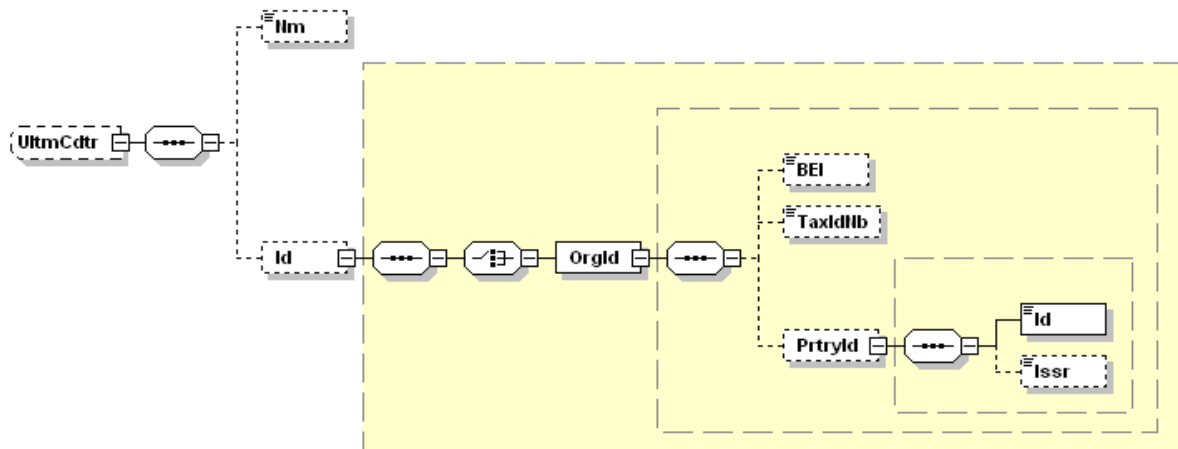
De Bank Identifier Code (BIC) bestaat uit 8 of 11 tekens, waarvan alleen de eerste 8 van betekenis zijn.

Voorbeeld :

```

<CdtrAgt>
  <FinInstnId>
    <BIC>INGBBEBB</BIC>
  </FinInstnId>
</CdtrAgt>
    
```

2.19 Ultimate Creditor



Definitie : De uiteindelijke partij waaraan een geldbedrag is verschuldigd
 Ultimate Creditor moet worden gebruikt alleen als dit verschilt van Creditor.

XML Tag : <UltmCdtr>

Aanwezigheid : [0..1]

Formaat : Deze berichtrubriek bestaat uit de volgende elementen :

Naam XML Tag Occurrences Formaat

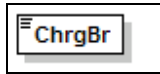
Naam	XML Tag	Aanwezigheid	Formaat
Name	<Nm>	[0..1]	Max70Text
Identification	<Id>	[0..1]	
OrganisationIdentification	<OrgId>	[1..1]	
Business Entity Identifier (BEI)	<BEI>	[0..1]{Or	BIC-format
TaxIdNumber	<TaxIdNb>	[0..1]Or	Max35Text
ProprietaryIdentification	<PrtryId>	[0..1]Or}	Max35Text
Identification	<Id>	[1..1]	Max35Text
Issuer	<Issr>	[0..1]	Max35Text

- Regels :**
- Bij gebruik voor Belgische ondernemingen moet Identification (binnen ProprietaryIdentification) het ondernemingsnummer (10 tekens) bevatten en als Issuer "KBO-BCE".
 - Ultimate Creditor kan voorkomen op het Payment Information niveau of op het Direct Debit Transaction Information niveau

Voorbeeld :

```
<UltmtCDtr>
  <Id>
    <OrgId>
      <PrtryId>
        <Id>0468651441</Id>
        <Issr>KBO-BCE</Issr>
      </PrtryId>
    </OrgId>
  </Id>
</UltmtCdtr>
```

2.20 Charge Bearer



Definitie : Specificeert welke partij/partijen de kosten zullen dragen die zijn verbonden aan de uitvoering van de betalingstransactie.

XML Tag : <ChrgBr>

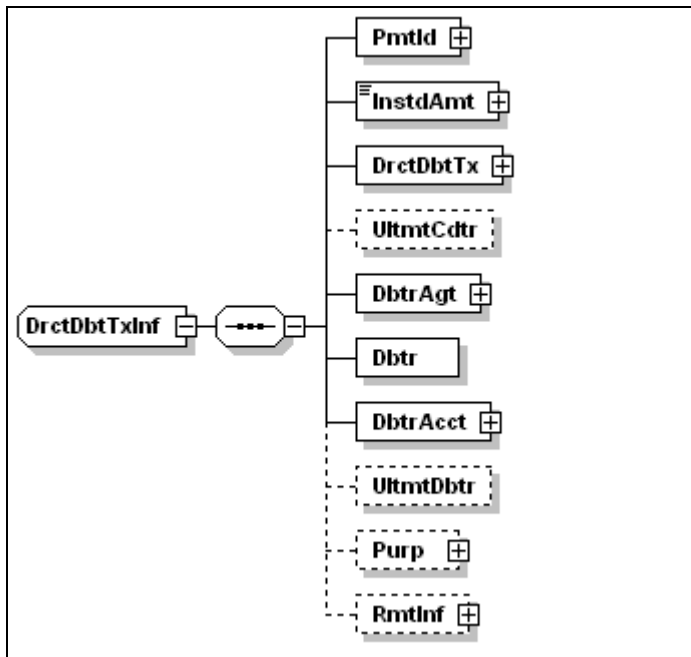
Aanwezigheid : [1..1]

Niveau : 2

Formaat : Code - De volgende waarde moet worden gebruikt.

Code	Naam	Definitie
SLEV	Following Service Level	Kosten worden volgens service level overeenkomst en/of schema aangerekend

2.23 Direct Debit Transaction Information



Definitie : Reeks elementen die specifieke informatie verschaffen over de individuele transactie(s) vermeld in het bericht.

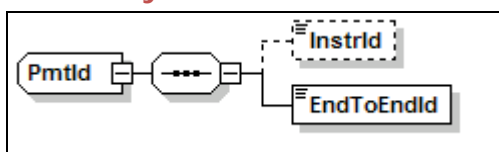
XML Tag : <DrctDbtTxInf>

Aanwezigheid : [1..n]

Niveau : 2

Formaat : TAG

2.24 Payment Identification



Definitie : Reeks elementen die verwijzen naar een betalingsinstructie.

XML Tag : <PmtId>

Aanwezigheid : [1..1]

Niveau : 3

Formaat : TAG – Deze berichtrubriek bestaat uit de volgende elementen.

Index	Naam	XML Tag	Aanw.	Formaat
2.25	Instruction Identification	<InstrId>	[0..1]	Text
2.26	EndToEndIdentification	<EndToEndId>	[1..1]	Text

2.25 Instruction Identification



Deze berichtrubriek is een onderdeel van Payment Identification (2.24)

Definitie : Instruction Identification is een specifieke referentie die door de afzender wordt toegekend met het oog op een ondubbelzinnige identificatie van de transactie. Er kan gebruik worden van gemaakt in statusberichten betreffende de transactie.

Aangezien die identificatie een punt per punt referentie is tussen de Initiator en de Creditor Agent, wordt ze niet doorgestuurd naar de Debtor Agent.

Controleer samen met uw bank of Instruction Identification deel uitmaakt van de rekeningrapportering.

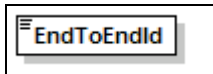
Opmerking: dit veld is bestemd voor toekomstig gebruik in Status Reporting and Account Statements in XML-formaat.

XML Tag : <InstrId>

Aanwezigheid : [0..1]

Formaat : max35Text

2.26 End To End Identification



Definitie : Een identificatie toegekend door de afzender om de transactie ondubbelzinnig te identificeren. Deze identificatie wordt onveranderd doorgegeven door de hele keten heen.

XML Tag : <EndToEndId>

Aanwezigheid : [1..1]

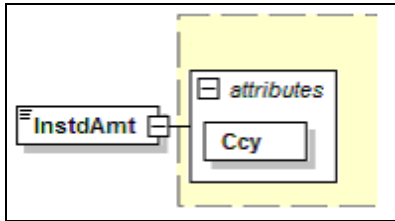
Niveau : 4

Formaat : max35Text

Voorbeeld : <EndToEndId>ISB12345</EndToEndId>

Gebruik : Dit nummer dient, voor een welbepaalde schuldeiser, als enige identificatie van elke inningstransactie die aan de bank van de schuldeiser wordt voorgelegd. Dit nummer wordt doorgegeven tijdens de volledige verwerking van de inningen vanaf het begin tot aan het einde van de inning. Het nummer moet worden teruggegeven door elk betrokken partij tijdens elke verwerking van een uitzondering. De schuldenaar kan niet vragen dat hem eventuele andere referentiegegevens worden bezorgd met het oog op de identificatie van een inning. De schuldeiser moet de interne structuur van die referentie definiëren; die referentie kan alleen maar voor de schuldeiser betekenisvol zijn.

2.38 Instructed Amount



Definitie : Bedrag van de domiciliëring uitgedrukt in euro.

XML Tag : `<InstdAmt>`

Aanwezigheid : [1..1]

Niveau : 3

Formaat : max. 11 tekens, waarvan 2 voor het decimale gedeelte.

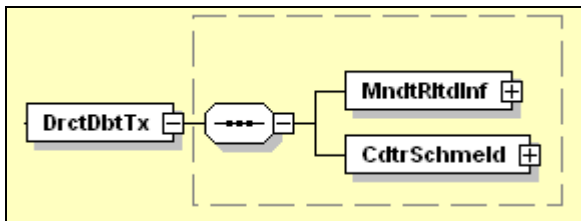
Het decimaal scheidingsteken is “.”

De “EUR” valuta is expliciet en opgenomen in de XML tag.

Gebruik : Het bedrag moet liggen tussen 0.01 en 999999999.99

Voorbeeld : `<InstdAmt Ccy="EUR">4723.34</InstdAmt>`

2.40 Direct Debit Transaction



Definitie : Reeks elementen die informatie bevatten die specifiek is voor het domiciliëringmandaat.

XML Tag : `<DrctDbtTx>`

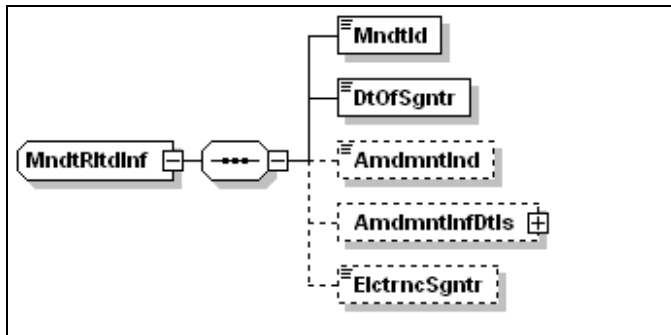
Aanwezigheid : [1..1]

Niveau : 3

Formaat : TAG – Deze berichtrubriek bestaat uit de volgende elementen.

Index	Naam	XML Tag	Aanw.	Formaat
2.41	Mandate Related Information	<code><MndtRltdInf></code>	[1..1]	TAG
2.60	Creditor Scheme Identification	<code><CdtrSchmeld></code>	[1..1]	TAG

2.41 Mandate Related Information



Definitie : Reeks elementen die worden gebruikt voor het verstrekken van meer gedetailleerde informatie omtrent een domiciliëringsmandaat dat de schuldeiser en de schuldenaar hebben getekend.

XML Tag : <MndtRltdInf>

Aanwezigheid : [1..1]

Niveau : 4

Formaat : TAG – Deze berichtrubriek bestaat uit de volgende elementen.

Index	Naam	XML Tag	Aanw.	Formaat
2.42	Mandate Identification	<MndtId>	[1..1]	Text
2.43	Date of Signature	<DtOfSgntr>	[1..1]	Date
2.44	Amendment Indicator	<AmdmntInd>	[0..1]	Boolean
2.45	Amendment Info Details	<AmdmntInfDtls>	[0..1]	TAG
2.56	Electronic Signature	<ElectrncSgntr>	[0..1]	Text

2.42 Mandate Identification



Definitie : Referte van het domiciliëringsmandaat dat de schuldenaar en de schuldeiser hebben getekend.

XML Tag : <MndtId>

Aanwezigheid : [1..1]

Niveau : 5

Formaat : Max35Text

Voorbeeld : <MndtId>MandatREF001</MndtId>

2.43 Date Of Signature



Definitie : Datum waarop de schuldenaar het domiciliëringsmandaat heeft ondertekend.

XML Tag : <DtOfSgnt>

Aanwezigheid : [1..1]

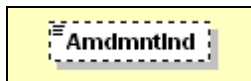
Niveau : 5

Formaat : YYYY-MM-DD

Gebruik : In geval van migratie van een DOM80-stelsel naar een SEPA domiciliëringsstelsel, moet de datum van ondertekening gelijk zijn aan de migratiedatum.

Voorbeeld : < DtOfSgnt >2009-12-02</ DtOfSgnt >

2.44 Amendment Indicator



Definitie : Indicator die aantoont of het onderliggende mandaat al dan niet is veranderd.

XML Tag : <AmdmntInd>

Aanwezigheid : [0..1]

Niveau : 5

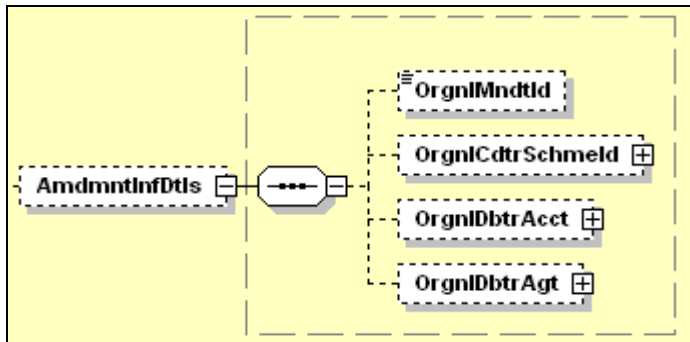
Formaat : Booleaans – Eén van de volgende codes moet worden gebruikt.

Code	Naam	
true	True	Het mandaat is veranderd of gemigreerd.
false	False	Het mandaat is niet veranderd.

Gebruik :

- Indien niet aanwezig, wordt het als "false" beschouwd.
- Indien 'true', is 2.45 Amendment Information verplicht.

2.45 Amendment Information Details



Definitie : Lijst van elementen van een domiciliëringsmandaat die zijn gewijzigd.

XML Tag : <AmdmntInfDtls>

Aanwezigheid : [0..1]

Niveau : 5

Formaat : TAG – Deze berichtrubriek bestaat uit de volgende elementen.

Index	Naam	XML Tag	Aanw.	Formaat
2.46	Original Mandate Identification	<OrgnlMndtId>	[0..1]	Text
2.47	Original Creditor Scheme Identification	<OrgnlCdtrSchmeld>	[0..1]	TAG
2.51	Original Debtor Account	< OrgnlDbtrAcct >	[0..1]	TAG
2.52	Original Debtor Agent	<OrgnlDbtrAgt>	[0..1]	TAG

2.46 Original Mandate Identification



Definitie : Oorspronkelijke mandaatreferte.

XML Tag : <OrgnlMndtId>

Aanwezigheid : [0..1]

Niveau : 6

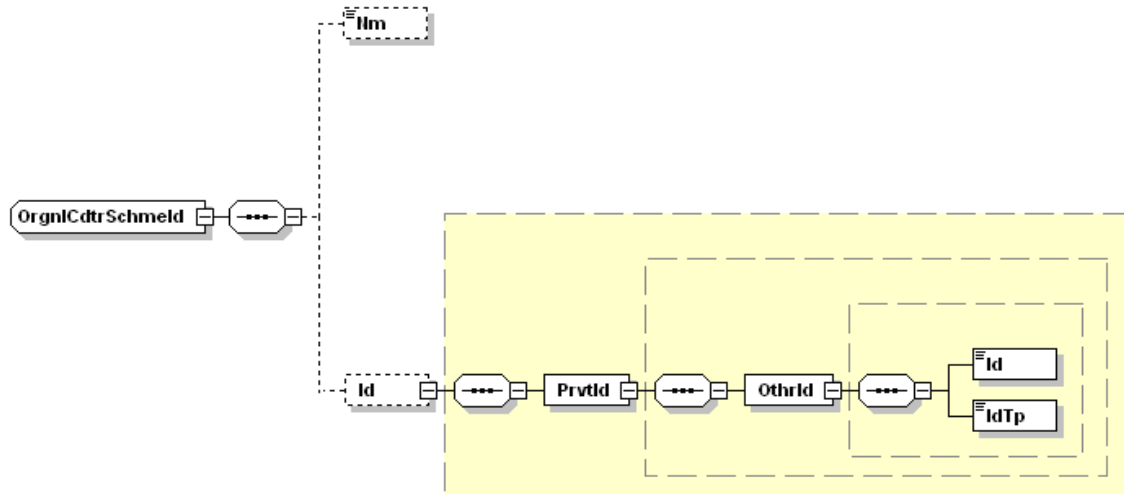
Formaat : Max35Text

Gebruik :

- Verplicht indien de mandaatreferte is veranderd.
- Verplicht voor migratie van Dom'80 naar SEPA DD alleen bij de FIRST domiciliëring : eerst "DOM80" en dan het oorspronkelijke domiciliëringsnummer.

Voorbeeld : <OrgnlMndtId>DOM80123456789012</OrgnlMndtId>

2.47 Original Creditor Scheme Identification



Definitie : Oorspronkelijke creditor scheme identification.

XML Tag : <OrgnlCdtrSchmeId>

Aanwezigheid : [0..1]

Niveau : 6

Formaat : TAG – Deze berichtrubriek bestaat uit de volgende elementen.

Naam	XML Tag	Aanw.	Formaat
Name	<Nm>	[0..1]	Max70Text
Identification	<Id>	[0..1]	TAG
Private identification	<PrvtId>	[1..1]	TAG
Other Identification	<OthrId>	[1..1]	TAG
Identification	<Id>	[1..1]	Max35Text
Identification Type	<IdTp>	[1..1]	"SEPA"

Gebruik :

- Verplicht in geval van wijziging van Creditor Scheme Identification of Creditor Name.
- Verplicht voor migratie van Dom'80 naar SEPA DD alleen bij de FIRST domiciliëring: eerst "DOM80" en dan de oorspronkelijke Creditor Scheme Identification zoals gebruikt in DOM80. De waarde "SEPA" moet altijd worden gebruikt in Identification Type (zie voorbeeld hierna).

Beschrijving van de inhoud van de tag "Identification":

- Posities 1 en 2 bevatten de ISO-landencode
- Posities 3 en 4 bevatten de controlecijfers
- Posities 5 tot 7 bevatten de Creditor Business Code. Wanneer geen gebruik wordt gemaakt van de Creditor Business Code, wordt de waarde bepaald op 'ZZZ'
- Posities 8 tot 35 bevatten de landgebonden identificatiecode

Landgebonden identificatiecode voor België :

- A. Het ondernemingsnummer van de schuldeiser (indien het bestaat)

- B. Zo niet, dan zal de bank aan de schuldeiser een specifiek nummer toekennen met de volgende structuur:
- i. Positie 8 tot 10: protocolcode van de schuldeisersbank
 - ii. Positie 11: "D"
 - iii. Positie 12 tot 20: olopend nummer toegekend door de bank

Voorbeeld :

- met een ondernemingsnummer (0456 810 810) : BE120010456810810
- met een specifiek nummer : BE78000050D000000008

Voor het onderscheid tussen verscheidene afdelingen van een onderneming kan gebruik worden gemaakt van de 'business code'. Die code is niet verplicht voor een eenduidige identificatie van een mandaat, maar bevat nuttige informatie voor zowel de schuldeiser als de schuldenaar (bijv. nummer dochteronderneming, taalcode,...). De 'business code' heeft geen weerslag op het controlecijfer.

Voorbeeld :

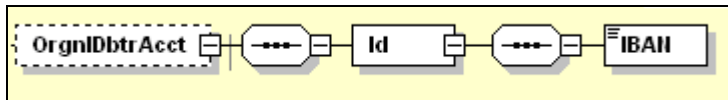
Migratie van DOM80 (slechts eenmaal gebruikt, bij de eerste verzending van een Europese domiciliëring)

```
<OrgnlCdtrSchmeld>
  <PrvtId>
    <Id>DOM801234567890</Id>
    <IdTp>SEPA</IdTp>
  </PrvtId>
</OrgnlCdtrSchmeld>
```

SEPA Amendment

```
<OrgnlCdtrSchmeld>
  <PrvtId>
    <Id>BE11ZZZ123456789</Id>
    <IdTp>SEPA</IdTp>
  </PrvtId>
</OrgnlCdtrSchmeld>
```

2.51 Original Debtor Account



Definitie : Oorspronkelijke rekening van de schuldenaar.

XML Tag : <OrgnlDbtrAcct>

Aanwezigheid : [0..1]

Niveau : 6

Formaat : TAG – Deze berichtrubriek bestaat uit de volgende elementen.

Naam	XML Tag	Aanwezigheid	Formaat
Identification	<Id>	[1..1]	TAG
IBAN	<IBAN>	[1..1]	IBAN format

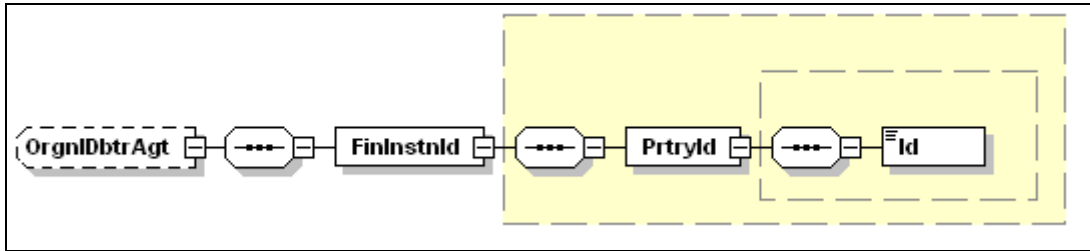
Gebruik : Wordt gebruikt alleen in geval van verandering van rekening bij dezelfde bank (debtor agent).

Voorbeeld :

```

< OrgnlDbtrAcct >
  <Id>
    <IBAN>BE68539007547034</IBAN>
  </Id>
</ OrgnlDbtrAcct >
    
```


2.52 Original Debtor Agent



Definitie : Oorspronkelijke bank van de schuldenaar

XML Tag : <OrgnIDbtrAgt>

Aanwezigheid : [0..1]

Niveau : 6

Formaat : TAG – Deze berichtrubriek bestaat uit de volgende elementen.

Naam	XML Tag	Aanwezigheid	Formaat
FinancialInstitutionIdentification	<FinInstnId>	[1..1]	TAG
Proprietary Identification	<PrtryId>	[1..1]	TAG
Identification	<Id>	[1..1]	"SMNDA"

Gebruik :

- Verplicht indien rekening van de schuldenaar overgaat naar een andere bank. In dat geval moet Sequence Type (2.12) FRST bevatten en moet SMNDA (Same Mandate New Debtor Agent) onder Original Debtor Agent (2.52) worden vermeld.

Voorbeeld :

```

< OrgnIDbtrAgt >
  < FinInstnId >
    < Prtry >
      < Id > SMNDA < / Id >
    < / Prtry >
  < / FinInstnId >
< / OrgnIDbtrAgt >
    
```

2.56 Electronic Signature



Definitie : Elektronische handtekening van de schuldeiser.

XML Tag : <ElctrncSgntr>

Aanwezigheid : [0..1]

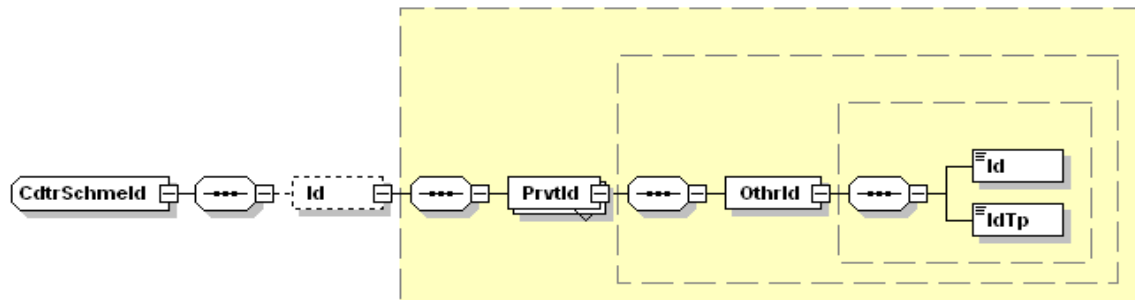
Niveau : 5

Formaat : max35Text

Gebruik :

- Als de domiciliëring op een elektronisch mandaat is gebaseerd, moet dit gegeven de referte van het Mandate Acceptance Report bevatten.
- Als de domiciliëring op een papieren mandaat is gebaseerd, is dit gegeven niet toegestaan.

2.60 Creditor Scheme Identification



Definitie : Crediterende partij die het domiciliëringsmandaat ondertekent (schuldeisersidentificatie).

XML Tag : <CdtrSchmeId>

Aanwezigheid : [1..1]

Niveau : 4

Formaat : TAG – Deze berichtrubriek bestaat uit de volgende elementen.

Naam	XML Tag	Aanw.	Formaat
Identification	<Id>	[1..1]	TAG
Private identification	<PrvtId>	[1..1]	TAG
Other Identification	<OthrId>	[1..1]	TAG
Identification	<Id>	[1..1]	Max35Text
Identification Type	<IdTp>	[1..1]	'SEPA'

Gebruik :

- Controleer met uw bank of verschillende Creditor Scheme Identifications worden aanvaard binnen één Payment Information Block.
- Identificatiegegevens :
 - Posities 1 en 2 bevatten de ISO landcode
 - Posities 3 en 4 bevatten de controlecijfers
 - Posities 5 tot 7 bevatten de Creditor Business Code. Wanneer geen gebruik van de Creditor Business Code wordt gemaakt, wordt de waarde bepaald op 'ZZZ'
 - Posities 8 tot 35 bevatten de landgebonden identificatiecode

Landgebonden identificatiecode voor België :

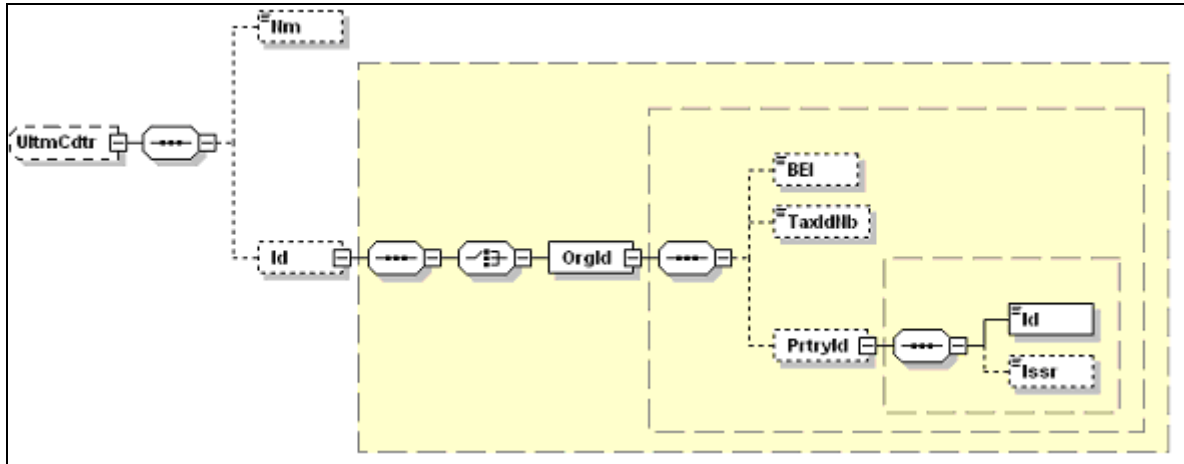
- A. Het ondernemingsnummer van de schuldeiser (indien het bestaat)
- B. Zo niet, dan zal de bank aan de schuldeiser een specifiek nummer toekennen met de volgende structuur:
 - i. Positie 8 tot 10: protocolcode van de schuldeisersbank
 - ii. Positie 11: "D"
 - iii. Positie 12 tot 20: olopend nummer toegekend door de bank

Voorbeeld :

- met een ondernemingsnummer (0456 810 810) : BE120010456810810
- met een specifiek nummer : BE78000050D000000008

Voor het onderscheid tussen verscheidene afdelingen van een onderneming kan gebruik worden gemaakt van de 'business code'. Die code is niet verplicht voor een eenduidige identificatie van een mandaat, maar bevat nuttige informatie voor zowel de schuldeiser als de schuldenaar (bijv. nummer dochteronderneming, taalcode,...). De 'business code' heeft geen weerslag op het controlecijfer.

2.63 Ultimate Creditor



Definitie : Uiteindelijke schuldeiser. De laatste partij in lijn waaraan een geldbedrag is verschuldigd. Ultimate Creditor mag alleen worden gebruikt als dit verschilt van Creditor.

XML Tag : <UltmtCdtr>

Aanwezigheid : [0..1]

Formaat : Deze berichtrubriek bestaat uit de volgende elementen :

Naam	XML Tag	Aanwezigheid	Formaat
Name	<Nm>	[0..1]	Max70Text
Identification	<Id>	[0..1]	
OrganisationIdentification	<OrgId>	[1..1]	
BusinessEntityIdentifier (BEI)	<BEI>	[0..1]{Or	BIC-format
TaxIdNumber	<TaxIdNb>	[0..1]Or	Max35Text
ProprietaryIdentification	<PrtryId>	[0..1]Or}	Max35Text
Identification	<Id>	[1..1]	Max35Text
Issuer	<Issr>	[0..1]	Max35Text

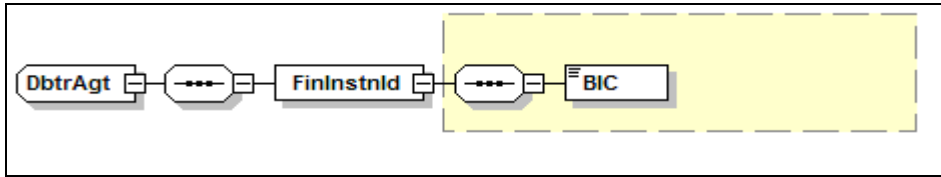
- Regel :**
- Bij gebruik voor Belgische ondernemingen moet Identification (binnen ProprietaryIdentification) het ondernemingsnummer (10 tekens) bevatten en als Issuer "KBO-BCE".
 - Ultimate Creditor kan voorkomen op het Payment Information of op het Direct Debit Transaction Information niveau

Voorbeeld :

```

<UltmtCDtr>
  <Id>
    <OrgId>
      <PrtryId>
        <Id>0468651441</Id>
        <Issr>KBO-BCE</Issr>
      </PrtryId>
    </OrgId>
  </Id>
</UltmtCdtr>
    
```

2.64 Debtor Agent



Definitie : Financiële instelling die een rekening voor de schuldenaar beheert.

XML Tag : <DbtrAgt>

Aanwezigheid : [1..1]

Niveau : 3

Formaat : TAG – Deze berichtrubriek bestaat uit de volgende elementen.

Naam	XML Tag	Aanwezigheid	Formaat
FinancialInstitutionIdentification	<FinInstnId>	[1..1]	TAG
BIC	<BIC>	[1..1]	BIC-format

Gebruik :

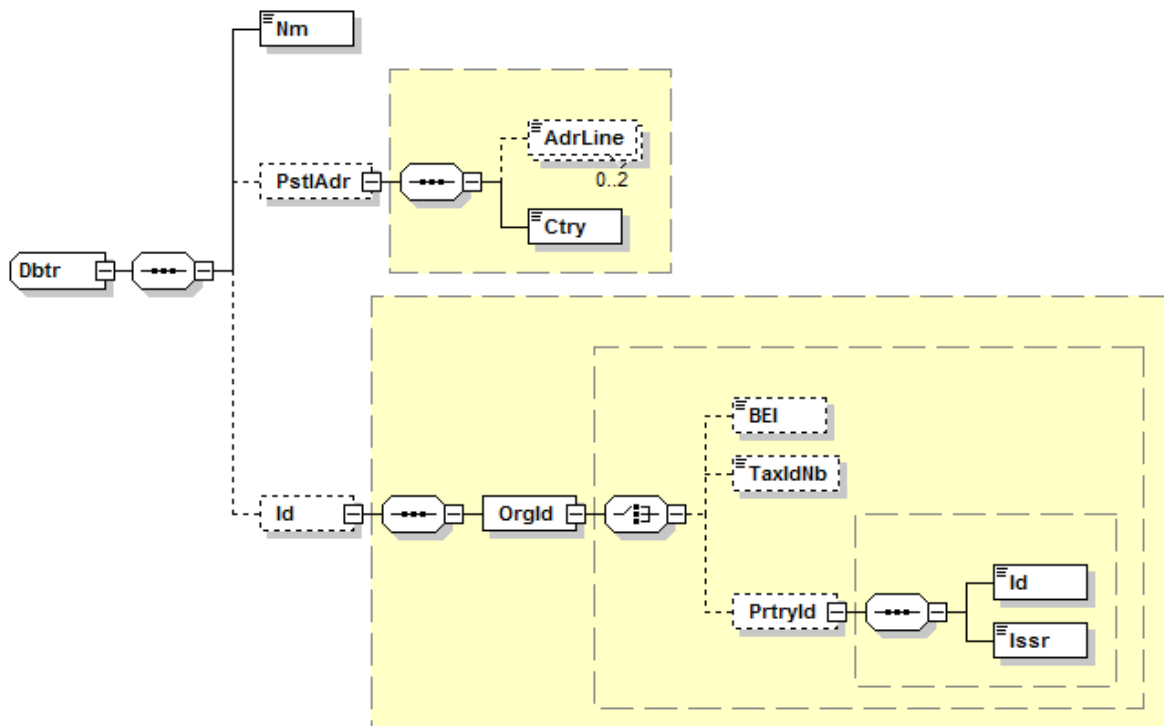
- De Bank Identifier Code (BIC) bestaat uit 8 of 11 tekens.
- De BIC van de Debtor Agent is verplicht, behalve wanneer de bank van de schuldeiser automatische afleiding van de BIC uit het IBAN aanbiedt.

Voorbeeld :

```

< OrgnDbtrAgt >
  <FinInstnId>
    <BIC>AAAABE33</BIC>
  </FinInstnId>
</ OrgnDbtrAgt >
    
```

2.66 Debtor



Definitie : Partij (schuldenaar) die een geldbedrag aan de (uiteindelijke) schuldeiser is verschuldigd.

XML Tag : <Dbtr>

Aanwezigheid : [1..1]

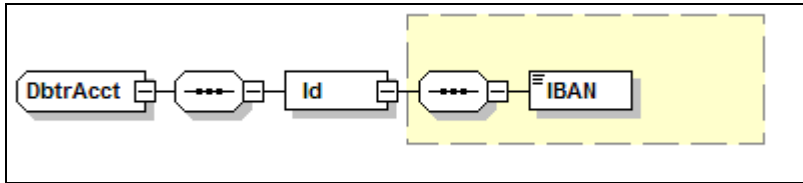
Niveau : 3

Formaat : TAG – Deze berichtrubriek bestaat uit de volgende elementen.

Name	XML Tag	Occurrences	Format
Name	<Nm>	[1..1]	Max70Text
PostalAddress	<PstlAdr>	[0..1]	
AddressLine	<AdrLine>	[0..2]	Max70Text
Country	<Ctry>	[1..1]	ISO Country Code
Identification	<Id>	[0..1]	
OrganisationIdentification	<OrgId>	[1..1]	
Business Entity Identifier (BEI)	<BEI>	[0..1]{Or	BIC-format
TaxIdNumber	<TaxIdNb>	[0..1]Or	Max35Text
ProprietaryIdentification	<PrtryId>	[0..1]Or}	Max35Text
Identification	<Id>	[1..1]	Max35Text
Issuer	<Issr>	[0..1]	Max35Text

Gebruik : De straat en het huisnummer moeten op de eerste adreslijn worden vermeld, de postcode en de stad op de tweede.

2.67 Debtor Account



Definitie : Identificatie van de rekening van de schuldenaar die zal worden gedebiteerd met het oog op de uitvoering van de overschrijving.

XML Tag : <DbtrAcct>

Aanwezigheid : [1..1]

Niveau : 3

Formaat : TAG – Deze berichtrubriek bestaat uit de volgende elementen.

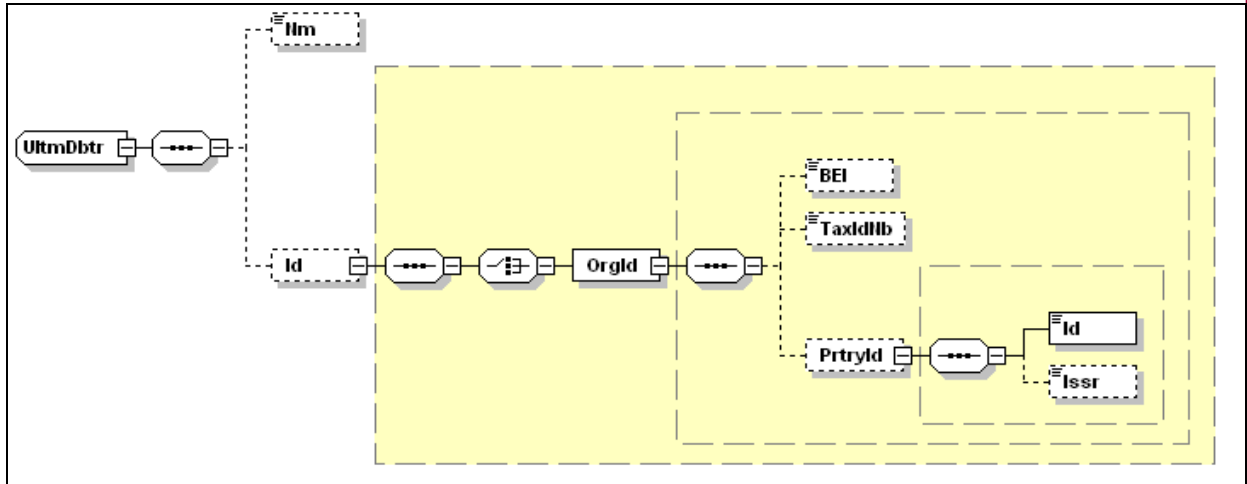
Name	XML Tag	Occ.	Format
Identification	<Id>	[1..1]	TAG
IBAN	<IBAN>	[1..1]	IBAN-format

Voorbeeld :

```

< DbtrAcct >
  <Id>
    <IBAN>BE68539007547034</IBAN>
  </Id>
</ DbtrAcct >
    
```


2.68 UltimateDebtor



Definitie : Laatste partij in lijn die een geldbedrag aan de (uiteindelijke) schuldeiser is verschuldigd. Ultimate Debtor mag alleen worden gebruikt als dit verschilt van Debtor.

XML Tag : <UltmtDbtr>

Aanwezigheid : [0..1]

Formaat : Deze berichtrubriek bestaat uit de volgende elementen :

Naam	XML Tag	Aanwezigheid	Formaat
Name	<Nm>	[0..1]	Max70Text
Identification	<Id>	[0..1]	
OrganisationIdentification	<OrgId>	[1..1]	
Business Entity Identifier (BEI)	<BEI>	[0..1]{Or	BIC-format
TaxIdNumber	<TaxIdNb>	[0..1]Or	Max35Text
ProprietaryIdentification	<PrtryId>	[0..1]Or}	Max35Text
Identification	<Id>	[1..1]	Max35Text
Issuer	<Issr>	[0..1]	Max35Text

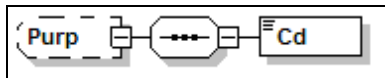
Regel : - Bij gebruik voor Belgische ondernemingen moet Identification (binnen ProprietaryIdentification) het ondernemingsnummer (10 tekens) bevatten en als Issuer "KBO-BCE"..

Voorbeeld :

```

<UltmtDbtr>
  <Id>
    <OrgId>
      <PrtryId>
        <Id>0468651441</Id>
        <Issr>KBO-BCE</Issr>
      </PrtryId>
    </OrgId>
  </Id>
</UltmtDbtr>
    
```

2.70 Purpose



Definitie : Onderliggende reden voor de betalingstransactie.

Purpose wordt gebruikt door de schuldenaar om informatie te verstrekken aan de schuldeiser over de aard van de betalingstransactie. Wordt niet gebruikt voor verwerking door welke van de betrokken banken ook.

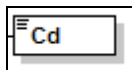
XML Tag : <Purp>

Aanwezigheid : [0..1]

Formaat : Deze berichtrubriek bevat het volgende element :

Index	Naam
2.71	Code

2.71 Code



Deze berichtrubriek maakt deel uit van PaymentIdentification (2.64)

Definitie : Specificeert de onderliggende reden van de betalingstransactie

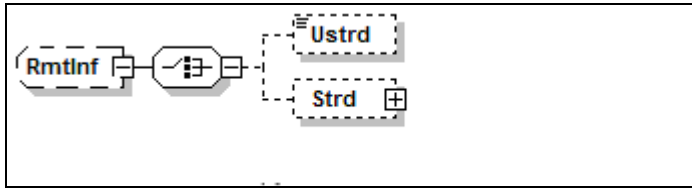
XML Tag : <Cd>

Aanwezigheid : [1..1]

Formaat : Code

Voor een lijst van codes voor Purpose, zie [Payments External Code Lists spreadsheet](http://www.iso20022.org/External_Code_Lists_spreadsheet) op http://www.iso20022.org/External_Code_Lists_and_DSS.page

2.90 Remittance Information



Definitie : Informatie die de overeenstemming ('matching') mogelijk maakt tussen een betaling en de zaken die via de betaling moeten worden vereffend, bijv. handelsfacturen als onderdeel van een inningssysteem voor rekeningen.

XML Tag : <RmtInf>

Aanwezigheid : [0..1]

Niveau : 3

Formaat : TAG – Deze berichtrubriek bestaat uit de volgende elementen.

Index	Or	XML Tag	Naam
2.91	{or	<Ustrd>	Unstructured
2.92	or}	<Strd>	Structured

Gebruik : Gestructureerd of ongestructureerd, maar niet beide tegelijk.

2.91 Unstructured



Definitie : Informatie die de overeenstemming ('matching') mogelijk maakt tussen een betaling en de zaken die via de betaling moeten worden vereffend, bijv. handelsfacturen als onderdeel van een inningssysteem voor rekeningen in ongestructureerde vorm.

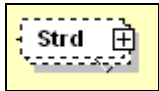
XML Tag : <Ustrd>

Aanwezigheid : [0..1]

Niveau : 4

Formaat : Max140Text

2.92 Structured



Definitie : Informatie die de overeenstemming ('matching') mogelijk maakt tussen een betaling en de zaken die via de betaling moeten worden vereffend, bijv. handelsfacturen als onderdeel van een inningssysteem voor rekeningen in gestructureerde vorm.

XML Tag : <Strd>

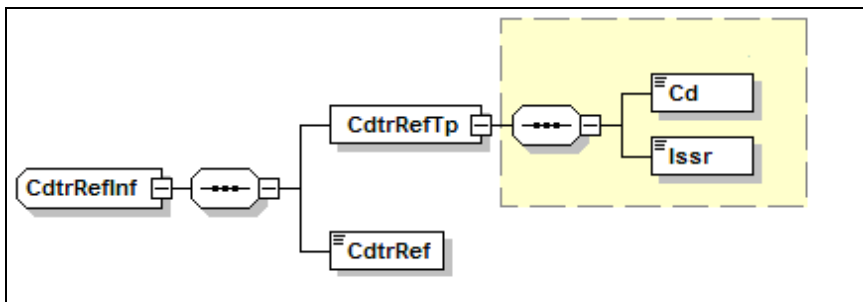
Aanwezigheid : [0..1]

Niveau : 4

Formaat : TAG – Deze berichtrubriek bestaat uit het volgende element.

Index	Naam	XML Tag	Aanw.	Formaat
2.106	Creditor Reference Information	< CdtrRefInf >	[1..1]	TAG

2.106 Creditor Reference Information



Definitie : Informatie verstrekt door de schuldeiser in gestructureerde vorm met het oog op automatische overeenstemming tussen een boeking en de zaken die via de betaling moeten worden vereffend, bijv. een handelsfactuur in een systeem van openstaande rekening.

Deze rubriek moet wordt gebruikt voor de Structured Communication die door de Belgische banken wordt gehanteerd.

XML Tag : <CdtrRefInf>

Aanwezigheid : [1..1]

Niveau : 5

Formaat : TAG – Deze berichtrubriek bestaat uit de volgende elementen.

Index	Naam	XML Tag	Aanw.	Formaat
2.107	CreditorReferenceType	<CdtrRefTp>	[1..1]	TAG
2.108	Code	<Cd>	[1..1]	Code
2.110	Issuer	<Issr>	[1..1]	Max35Text
2.111	CreditorReference	<CdtrRef>	[1..1]	Structured Number

Bij gebruik van de Belgische Structured Communication moet de volgende waarde worden gebruikt als code voor CreditorReferenceType :

Code	Naam	
SCOR	StructuredCommunication Reference	Is een gestructureerde mededeling als referentie geleverd door de schuldeiser om de transactie te identificeren.

en de volgende waarde moet worden gebruikt als Issuer for CreditorReferenceType :

Issuer	Naam	
BBA	The Belgian Bankers' and Stockbroking Firms' Association	De Belgische Vereniging van Banken en Beursvennootschappen

Gebruik : CreditorReference bevat de Belgische gestructureerde mededeling bestaande uit 12 tekens, waarvan de laatste 2 het controlecijfer (modulo 97) vormen van de eerste 10 tekens, maar als het resultaat 0 is, dan is het controlecijfer 97.

Voorbeeld :

```
<CdrRefInf>
  <CdrRefTp>
    <Cd>SCOR</Cd>
    <Issr> BBA</Issr>
  </CdrRefTp>
  <CdrRef>010806817183</CdrRef>
</CdrRefInf>
```

3 Examples

3.1 Migratie van DOM80

Het volgende voorbeeld geeft een beschrijving van een domiciliëring die voor het eerst plaatsvindt wanneer wordt overgestapt van DOM80 naar een Europese domiciliëring.

```
<?xml version="1.0" encoding="UTF-8"?>
<!--Sample XML-->
<Document xmlns="urn:iso:std:iso:20022:tech:xsd:pain.008.001.01"
xmlns:xsi="http://www.w3.org/2001/XMLSchema-instance">
  <pain.008.001.01>
    <GrpHdr>
      <MsgId>ABC123456</MsgId>
      <CreDtTm>2009-12-02T08:35:30</CreDtTm>
      <BtchBookg>true</BtchBookg>
      <NbOfTxs>1</NbOfTxs>
      <Grpg>MIXD</Grpg>
      <InitgPty>
        <Nm>Cobelfac</Nm>
        <Id>
          <OrgId>
            <PrtryId>
              <Id>0468651441</Id>
              <Issr>KBO-BCE</Issr>
            </PrtryId>
          </OrgId>
        </Id>
      </InitgPty>
    </GrpHdr>
    <PmtInf>
      <PmtInfId>ABCD1234567</PmtInfId>
      <PmtMtd>DD</PmtMtd>
      <PmtTpInf>
        <SvcLvl>
          <Cd>SEPA</Cd>
        </SvcLvl>
        <LclInstrm>
          <Cd>CORE</Cd>
        </LclInstrm>
      </PmtTpInf>
    </PmtInf>
  </pain.008.001.01>
</Document>
```

```
<SeqTp>FRST</SeqTp>
</PmtTpInf>
<ReqdColltnDt>2009-12-05</ReqdColltnDt>
<Cdtr>
  <Nm>AAAAAAAAAA</Nm>
  <PstlAdr>
    <AdrLine>Rue des electrons 10</AdrLine>
    <AdrLine>1000 Bruxelles</AdrLine>
    <Ctry>BE</Ctry>
  </PstlAdr>
</Cdtr>
<CdtrAcct>
  <Id>
    <IBAN>BE68539007547034</IBAN>
  </Id>
</CdtrAcct>
<CdtrAgt>
  <FinInstnId>
    <BIC>BBRUBEBB</BIC>
  </FinInstnId>
</CdtrAgt>
<ChrgBr>SLEV</ChrgBr>
<DrctDbtTxInf>
  <PmtId>
    <EndToEndId>ISB12345</EndToEndId>
  </PmtId>
  <InstdAmt Ccy="EUR">4723.34</InstdAmt>
  <DrctDbtTx>
    <MndtRltdInf>
      <MndtId>BE123456789</MndtId>
      <DtOfSgntr>2009-12-02</DtOfSgntr>
      <AmdmntInd>true</AmdmntInd>
      <AmdmntInfDtls>
        <OrgnlMndtId>DOM80123456789012</OrgnlMndtId>
        <OrgnlCdtrSchmeId>
          <Id>
            <PrvtId>
              <OthrId>
                <Id>DOM801234567890</Id>
              </OthrId>
            </PrvtId>
          </Id>
        </OrgnlCdtrSchmeId>
      </AmdmntInfDtls>
    </MndtRltdInf>
  </DrctDbtTx>
</CdtrAcct>
</CdtrAgt>
</ChrgBr>
</DrctDbtTxInf>
</Cdtr>
</ReqdColltnDt>
</SeqTp>
```

```
        <IdTp>SEPA</IdTp>
      </OthrId>
    </PrvtId>
  </Id>
</OrgnlCdtrSchmeId>
</AmdmntInfDtls>
</MndtRltdInf>
<CdtrSchmeId>
  <Id>
    <PrvtId>
      <OthrId>
        <Id>BE80123456789012</Id>
        <IdTp>SEPA</IdTp>
      </OthrId>
    </PrvtId>
  </Id>
</CdtrSchmeId>
</DrctDbtTx>
<DbtrAgt>
  <FinInstnId>
    <BIC>ABCDBEBB</BIC>
  </FinInstnId>
</DbtrAgt>
<Dbtr>
  <Nm>Debtor</Nm>
</Dbtr>
<DbtrAcct>
  <Id>
    <IBAN>BE68539033347034</IBAN>
  </Id>
</DbtrAcct>
<UltmtDbtr>
  <Nm>Ultimate Debtor</Nm>
</UltmtDbtr>
<RmtInf>
  <Strd>
    <CdtrRefInf>
      <CdtrRefTp>
        <Cd>SCOR</Cd>
      </CdtrRefTp>
    </CdtrRefInf>
  </Strd>
</RmtInf>
```



```
        <Issr>BBA</Issr>
      </CdtrRefTp>
      <CdtrRef>010806817183</CdtrRef>
    </CdtrRefInf>
  </Strd>
</RmtInf>
</DrctDbtTxInf>
</PmtInf>
</pain.008.001.01>
</Document>
```

3.2 Terugkerende Europese domiciliëring

Het volgende voorbeeld geeft een beschrijving van een eenvoudige, terugkerende domiciliëring die wordt uitgevoerd na de eerste Europese domiciliëring.

```
<?xml version="1.0" encoding="UTF-8"?>
<!--Sample XML-->
<Document xmlns="urn:iso:std:iso:20022:tech:xsd:pain.008.001.01"
xmlns:xsi="http://www.w3.org/2001/XMLSchema-instance">
  <pain.008.001.01>
    <GrpHdr>
      <MsgId>ABC123456</MsgId>
      <CreDtTm>2009-12-02T08:35:30</CreDtTm>
      <BtchBookg>true</BtchBookg>
      <NbOfTx>1</NbOfTx>
      <Grpg>MIXD</Grpg>
      <InitgPty>
        <Nm>Cobelfac</Nm>
        <Id>
          <OrgId>
            <PrtryId>
              <Id>0468651441</Id>
              <Issr>KBO-BCE</Issr>
            </PrtryId>
          </OrgId>
        </Id>
      </InitgPty>
    </GrpHdr>
    <PmtInf>
      <PmtInfId>ABCD1234567</PmtInfId>
      <PmtMtd>DD</PmtMtd>
      <PmtTpInf>
        <SvcLvl>
          <Cd>SEPA</Cd>
        </SvcLvl>
        <LclInstrm>
          <Cd>CORE</Cd>
        </LclInstrm>
        <SeqTp>RCUR</SeqTp>
      </PmtTpInf>
```

```
<ReqdColltnDt>2010-01-05</ReqdColltnDt>
<Cdtr>
  <Nm>AAAAAAAAAA</Nm>

</Cdtr>
<CdtrAcct>
  <Id>
    <IBAN>BE68539007547034</IBAN>
  </Id>
</CdtrAcct>
<CdtrAgt>
  <FinInstnId>
    <BIC>BBRUBEBB</BIC>
  </FinInstnId>
</CdtrAgt>
<ChrgBr>SLEV</ChrgBr>
<DrctDbtTxInf>
  <PmtId>
    <EndToEndId>ISB12345</EndToEndId>
  </PmtId>
  <InstdAmt Ccy="EUR">4723.34</InstdAmt>
  <DrctDbtTx>
    <MndtRltdInf>
      <MndtId>BE123456789</MndtId>
      <DtOfSgntr>2009-12-02</DtOfSgntr>
    </MndtRltdInf>
    <CdtrSchmeId>
      <Id>
        <PrvtId>
          <OthrId>
            <Id>BE80123456789012</Id>
            <IdTp>SEPA</IdTp>
          </OthrId>
        </PrvtId>
      </Id>
    </CdtrSchmeId>
  </DrctDbtTx>
</DbtrAgt>
  <FinInstnId>
```

```
        <BIC>ABCDBEBR</BIC>
      </FinInstnId>
    </DbtrAgt>
    <Dbtr>
      <Nm>Debtor</Nm>
    </Dbtr>
    <DbtrAcct>
      <Id>
        <IBAN>BE68539033347034</IBAN>
      </Id>
    </DbtrAcct>
    <RmtInf>
      <UStrd>Invoice number 56 – CN 12AF263 – DEC 2009</UStrd>
    </RmtInf>
  </DrctDbtTxInf>
</PmtInf>
</pain.008.001.01>
</Document>
```


Bijlage 1: Lijst van bijwerkingen

Deze lijst bevat een overzicht van de wijzigingen in de opeenvolgende versies van de richtlijnen.

Hoofdstuk / Index	Omschrijving
<u>v1.2.a van 27/4/2010</u>	
1.5 Berichtstructuur	Vervanging van pain.008.001.02 door pain.008.001.01
2.44 amendment indicator	Vervanging van codes "True" et "False" door "true" et "false"

www.febelfin.be



Belgian Finance sector Federation

Rue d'Arlon 82 | 1040 Brussels

T 02 507 68 11 | info@febelfin.be | www.febelfin.be