

# XML-bericht voor overschrijvings- opdracht

Implementatierichtlijnen

Versie 3.0



## Inhoudstafel

1	Inleiding.....	4
1.1	Toepassingsgebied.....	5
1.2	Gebruik van deze richtlijnen.....	6
1.3	Karakterset.....	7
1.4	Berichtstructuur.....	7
2	Europese overschrijvingen.....	10
2.1	Berichtstructuur.....	11
3	Algemene overschrijvingsopdracht.....	14
3.1	Berichtstructuur.....	15
4	Beschrijving rubrieken.....	19
1.0	GroupHeader.....	19
1.1	MessageIdentification.....	20
1.2	CreationDateTime.....	20
1.6	NumberOfTransactions.....	20
1.7	ControlSum.....	21
1.8	InitiatingParty.....	22
2.0	PaymentInformation.....	23
2.1	PaymentInformationIdentification.....	24
2.2	PaymentMethod.....	24
2.3	BatchBooking.....	25
2.4	NumberOfTransactions.....	25
2.5	ControlSum.....	25
2.6	PaymentTypeInformation.....	26
2.7	InstructionPriority.....	27
2.8	ServiceLevel.....	27
2.9	Code.....	28
2.10	Proprietary.....	28
2.14	CategoryPurpose.....	29
2.15	Code.....	29
2.17	RequestedExecutionDate.....	30
2.19	Debtor.....	31
2.20	DebtorAccount.....	33
2.21	DebtorAgent.....	34
2.23	UltimateDebtor.....	35
2.24	ChargeBearer.....	37
2.25	ChargesAccount.....	38
2.27	CreditTransferTransactionInformation.....	39
2.28	PaymentIdentification.....	41
2.29	InstructionIdentification.....	42
2.30	EndToEndIdentification.....	42
2.42	Amount.....	43
2.43	InstructedAmount.....	44
2.44	EquivalentAmount.....	45
2.47	ExchangeRateInformation.....	46
2.50	ContractIdentification.....	46
2.52	ChequeInstruction.....	47
2.53	ChequeType.....	48
2.58	DeliveryMethod.....	49
2.70	UltimateDebtor.....	50
2.71	IntermediaryAgent1.....	51
2.77	CreditorAgent.....	52
2.79	Creditor.....	54
2.80	CreditorAccount.....	56

2.81	UltimateCreditor .....	57
2.82	InstructionForCreditorAgent .....	58
2.85	InstructionForDebtorAgent .....	59
2.86	Purpose .....	60
2.87	Code .....	60
2.89	RegulatoryReporting .....	61
2.98	RemittanceInformation .....	63
2.99	Unstructured .....	63
2.100	Structured .....	64
2.120	CreditorReferenceInformation .....	65
5	Voorbeelden van XML-berichten met overschrijvingen .....	68
	<b>Beschrijving:</b> .....	68
	<b>Betaling 1:</b> .....	68
	<b>Betaling 2:</b> .....	68
	<b>Betaling 3:</b> .....	68
5.1	Voorbeeld 1: Enkelvoudige betalingen .....	69
5.2	Voorbeeld 2: batchbetaling .....	74
	Bijlage 1: Lijst van identificatiecodes voor de leden van het clearingsysteem .....	77
	Bijlage 2 – Controle van IBAN en ISO 11649 referentie check digits .....	78
	1. Check digits controle .....	78
	2. Generatie van IBAN check digits op basis van BBAN .....	78
	Bijlage 3 : Bijwerkingen .....	79

# 1 Inleiding

Dit document geeft toelichting bij de richtlijnen voor de implementatie in België van het XML-bericht voor Customer Credit Transfer Initiation Message ISO 20022 SML - "pain.001.001.03".

Deze implementatierichtlijnen zijn bedoeld als hulp bij het gebruik van het Credit Transfer Initiation-bericht dat naar in België gevestigde banken gestuurd wordt en die zowel op Europese overschrijvingen (SEPA) als op andere overschrijvingen betrekking hebben. Deze richtlijnen voor Europese overschrijvingen zijn conform de implementatierichtlijnen voor de cliënt-naar-bank berichten voor SEPA-overschrijvingen versie 7.0 (geldig vanaf 01 februari 2014), die de European Payments Council heeft gepubliceerd.

Deze implementatierichtlijnen zijn ontwikkeld door Febelfin, de Belgische Federatie van de financiële sector.

Dit document is met de grootste zorg opgesteld om de juistheid ervan te garanderen. Febelfin kan echter op geen enkele wijze aansprakelijk worden gesteld voor enig verlies of schade veroorzaakt door onjuiste of onvolledige informatie in dit document.

Deze tekst is ook beschikbaar in het Engels en het Frans.

Voor meer informatie kan de cliënt terecht bij zijn bank.

## 1.1 Toepassingsgebied

Het CustomerCreditTransferInitiation-bericht wordt door de afzender naar de bank van de debiteur gestuurd. Dit bericht dient om de overdracht van fondsen te vragen van de rekening van de debiteur naar een crediteur.

Het CustomerCreditTransferInitiation-bericht wordt gebruikt voor de uitwisseling van:

- een of meer overschrijvinginstructies;
- betalingsinstructies die resulteren in boek transfers bij de debiteurbank of betalingen naar een andere financiële instelling;
- betalingsinstructies die resulteren in een elektronische geldtransfer naar de crediteurrekening of in de uitgifte van een cheque;
- betalingsinstructies die binnenlands, grensoverschrijdend, compatibel met een SEPA overschijvingsschema of internationale betalingen in een willekeurige valuta kunnen zijn;
- betalingsinstructies die resulteren in een boeking op de debiteurrekening per individuele transactie of een globale boeking voor alle transacties in een betaling.

Het bericht kan worden gebruikt in een rechtstreeks of onrechtstreeks scenario:

- In een rechtstreeks scenario wordt het bericht direct naar de bank van de debiteur gestuurd. De debiteurbank is de 'account servicer' van de debiteur.
- In een onrechtstreeks scenario wordt het bericht naar een intermediaire bank gestuurd. De intermediaire bank treedt op als een concentrerende financiële instelling. Zij zal het CustomerCreditTransferInitiation-bericht naar de debiteurbank sturen.

Het bericht kan ook worden gebruikt door een afzender die gemandateerd is om een betalingsinstructie te versturen uit naam van de debiteur. Dit betreft bijvoorbeeld het scenario van een 'payments factory' die alle betalingen opstart uit naam van een grote onderneming, of een entiteit die de loonadministratie doet voor de werknemers van een onderneming.

## 1.2 Gebruik van deze richtlijnen

Elk item van het CreditTransferInitiation-bericht verwijst naar de overeenstemmende index van het item in het XML (ISO 20022) Message Definition Report for Payment Standards – Initiation. Dit is te vinden op [www.iso20022.org](http://www.iso20022.org), onder “Catalogue of XML messages”, met “pain.001.001.03” als referentie.

Omdat sommige berichtelementen van het XML-bericht niet ondersteund worden, is de indexnummering niet doorlopend. De aanwezigheid van een berichtelement (verplicht/facultatief) kan ook verschillen tussen deze richtlijnen en de XML ISO 20022 berichtdefinitie.

**De gebruiksregels moeten worden nageleefd om te vermijden dat het bericht of de betaling eventueel geweigerd wordt of dat gegevens verloren gaan. Enkel berichtelementen die worden beschreven in deze richtlijnen, mogen gebruikt worden.**

De beschrijving van elk berichtitem bevat:

Index	Nummer dat verwijst naar de overeenstemmende beschrijving in het ISO 20022 XML Message Definition Report for Payment Standards – Initiation.
Definitie	Bevat de definitie van het berichtblok of –element.
Gebruik	Aanvullende informatie over het gebruik van dit element.
XML Tag	Verkorte naam die een element identificeert in een XML-bericht, staat tussen haakjes, bv. <Amt>.
Aanwezigheid	<p>Dit geeft aan of een element optioneel is of verplicht en hoeveel keer het element kan worden herhaald. Het aantal keer dat een element voorkomt, staat tussen vierkante haakjes.</p> <p>Bijvoorbeeld:</p> <p>[0..1] Toont dat het element 0 keer of 1 keer aanwezig kan zijn. Het element is optioneel</p> <p>[1..1] Toont dat het element slechts één keer aanwezig kan zijn. Het element is verplicht</p> <p>[1..n] Toont dat het element verplicht is en aanwezig kan zijn 1 tot n keer</p> <p>Een element dat onderdeel is van een groep van elementen, is verplicht voor zover de groep waarvan het deel uitmaakt, aanwezig is in het bericht.</p> <p>Als slechts één van verscheidene elementen aanwezig mag zijn, wordt dit aangeduid door {OR ... OR} vóór de betrokken elementen.</p>
Formaat	Dit specificeert de toegelaten waarden en formaat. Opmerking : wanneer gebruik wordt gemaakt van een tag, mag het overeenkomstige gegevensveld niet blanco worden gelaten. Er dient minstens één teken te worden ingevuld.
Regels	Eventuele specifieke regels die een weerslag kunnen hebben op de aanwezigheid of de waarden van een element

## 1.3 Karakterset

In de XML-berichten moet de tekencodering standaard UTF8 worden gebruikt.

De Latijnse karakterset, die gebruikelijk is voor internationale communicatie, moet worden gebruikt.

Ze bestaat uit de volgende tekens:

a b c d e f g h i j k l m n o p q r s t u v w x y z

A B C D E F G H I J K L M N O P Q R S T U V W X Y Z

0 1 2 3 4 5 6 7 8 9

/ - ? : ( ) . , ' +

Spatie

Nota voor IT ontwikkelaars :

- Het gebruik van CDATA in XML is niet toegestaan. Berichten met CDATA zullen geweigerd worden door de bank.
- Alvorens "name space" te gebruiken in een XML bestand kunt u beter uw bank raadplegen om te controleren of deze optie door uw bank wordt ondersteund.

## 1.4 Berichtstructuur

De modellen van het XML-document in XML worden beschreven in schema's. Er wordt gebruik gemaakt van een specifieke beschrijvingstaal (XSD) in het schema. Aan de hand van de schema's kan een beschrijving worden gegeven van de tags in het document, de structuur en de aaneenschakeling van die bakens (rangorde van de tags) alsmede de voor bepaalde gegevens toegestane codes, het aantal mogelijke gevallen, het verplicht of facultatief karakter van bepaalde gegevens....

De algemene XSD voor pain.001.001.03 kan worden gedownload vanop [www.iso20022.org](http://www.iso20022.org) > Message Archive > [http://www.iso20022.org/message\\_archive.page#PaymentsInitiation3](http://www.iso20022.org/message_archive.page#PaymentsInitiation3)

Een bestand met een XML- pain.001.001.03 bericht heeft de volgende structuur:

```
<?xml version="1.0" encoding="UTF-8"?>
<Document xmlns="urn:iso:std:iso:20022:tech:xsd:pain.001.001.03"
xmlns:xsi="http://www.w3.org/2001/XMLSchema-instance">
    <CstmrCdtTrfInitt>
        bericht inhoud
    </CstmrCdtTrfInitt>
</Document>
```

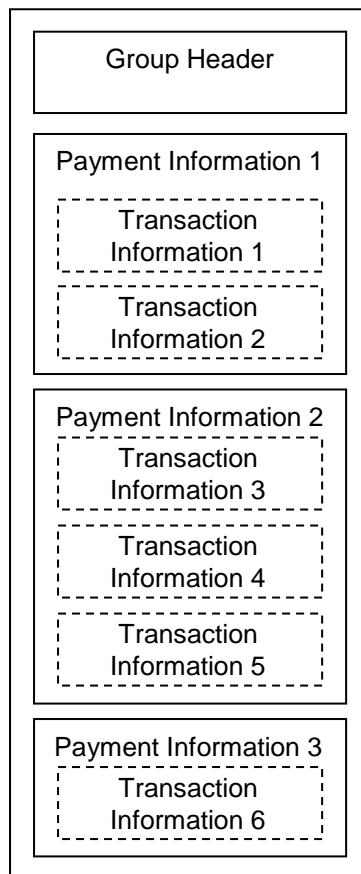
Een bestand moet één enkel <Document> tag (omslag) bevatten met daarin één enkel <CstmrCdtTrfInitt> XML-bericht. Zie voorbeelden in hoofdstuk 5.

Het bericht bestaat uit 3 bouwstenen:

**A. Group Header:** Deze bouwsteen is verplicht en één keer aanwezig. Ze bevat elementen zoals Message Identification, Creation Date and Time.

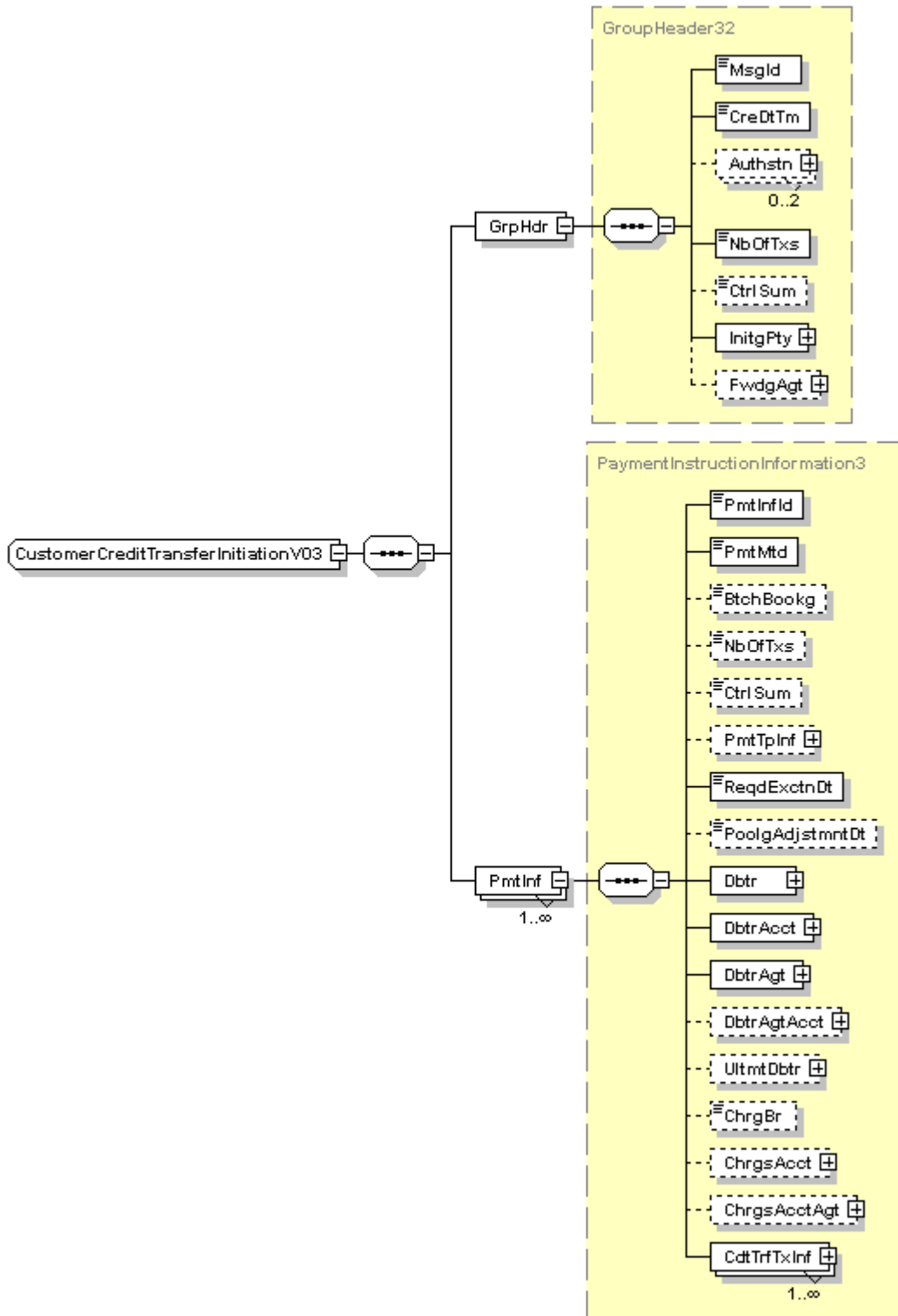
**B. Payment Information:** Deze bouwsteen is verplicht en repetitief. Ze bevat naast elementen die verband houden met de debetkant van de transactie zoals Debtor en Payment Type Information, ook één of meer Transaction Information Blocks.

**C. Transaction Information:** Deze bouwsteen is verplicht en repetitief. Ze bevat onder andere elementen in verband met de creditkant van de transactie, zoals Creditor en Remittance Information.





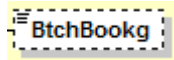
Hieronder volgt een gedetailleerd overzicht van een Credit Transfer Initiation Message.



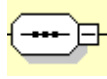
Legende:



Vak met volle lijn is een **verplicht** berichtelement



Vak met stippellijn is een **optioneel** berichtelement



De sub-elementen moeten voorkomen in de vermelde **volgorde**



Slechts één van de mogelijke sub-elementen mag aanwezig zijn (keuze).

## 2 Europese overschrijvingen

Een Europese overschrijving is een overschrijving in euro tussen rekeningen die beide gelokaliseerd zijn in landen van de Single Euro Payments Area (SEPA).

De rekening van de debiteur moet een rekening in euro zijn, maar de rekening van de crediteur mag in enigerlei valuta mag zijn.

Het bedrag van een transactie is onbeperkt (slechts een technische limiet van 999.999.999,99 euro).

De rekeningen van de debiteur en de crediteur en hun respectieve banken worden geïdentificeerd door middel van respectievelijk hun IBAN en hun BIC indien IBAN niet start met BE.

Kosten aangerekend door de debiteurbank en de crediteurbank worden betaald respectievelijk door de debiteur en de crediteur.

Er mogen geen speciale instructies worden gegeven voor de bank van de debiteur of de crediteur.

Deze implementatierichtlijnen voor Europese overschrijvingen zijn gebaseerd op de Implementation Guidelines for the SEPA Credit Transfer Scheme, versie 7.0, gepubliceerd door de European Payments Council (EPC).

## 2.1 Berichtstructuur

De volgende tabel geeft een overzicht van de rubrieken die moeten worden gebruikt voor een Europese overschrijving.

Een meer gedetailleerde beschrijving van elke rubriek wordt gegeven in hoofdstuk 4 “Beschrijving berichtrubrieken”.

Index	Aanw.	Berichtrubriek	<XML Tag>	Lengte
	[1..1]	+ Message root	<CstmrCdtTrflnitn>	
1.0	[1..1]	+ GroupHeader	<GrpHdr>	
1.1	[1..1]	++ MessageIdentification	<MsgId>	35
1.2	[1..1]	++ CreationDateTime	<CreDtTm>	ISODateTim
1.6	[1..1]	++ NumberOfTransactions	<NbOfTxs>	15
1.7	[0..1]	++ ControlSum	<CtrlSum>	18
1.8	[1..1]	++ InitiatingParty	<InitgPty>	
	[0..1]	+++ Name	<Nm>	70
	[0..1]	+++ Identification	<Id>	35
	[0..1]	++++ OrganisationIdentification	<OrgId>	
	[0..1]{Of	+++++ BICOrBEI	<BICOrBEI>	11
	[0..1]Of}	+++++ Other	<Othr>	
	[1..1]	++++++ Identification	<Id>	35
	[1..1]	++++++ Issuer	<Issr>	35
2.0	[1..n]	+ PaymentInformation	<PmtInf>	
2.1	[1..1]	++ PaymentInformationIdentification	<PmtInfId>	35
2.2	[1..1]	++ PaymentMethod	<PmtMtd>	3
2.3	[0..1]	++ BatchBooking	<BtchBookg>	
2.4	[0..1]	++ NumberOfTransactions	<NbOfTxs>	15
2.5	[0..1]	++ ControlSum	<CtrlSum>	18
2.6	[0..1]	++ PaymentTypeInformation	<PmtTpInf>	
2.7	[0..1]	+++ InstructionPriority	<InstrPrty>	4
2.8	[0..1]	+++ ServiceLevel	<SvcLvl>	
2.9	[1..1]	++++ Code	<Cd>	4
2.14	[0..1]	+++ CategoryPurpose	<CtgyPurp>	4
2.15	[0..1]	++++ Code	<Cd>	4
2.17	[1..1]	++ RequestedExecutionDate	<ReqdExctnDt>	10
2.19	[1..1]	++ Debtor	<Dbtr>	
	[1..1]	+++ Name	<Nm>	70
	[0..1]	+++ PostalAddress	<PstlAdr>	
	[0..1]	++++ Country	<Ctry>	ISO code
	[0..2]	+++++ Address Line	<AdrLine>	70
	[0..1]	+++ Identification	<Id>	

	[1..1]	++++ OrganisationIdentification	<Orgld>	
	[0..1]{Of	+++++ BICOrBEI	<BICOrBEI>	11
	[0..1]Of}	+++++ Other	<Othr>	
	[1..1]	++++++ Identification	<ld>	35
	[0..1]	++++++ Issuer	<Issr>	35
2.20	[1..1]	++ DebtorAccount	<DbtrAcct>	
	[1..1]	+++ Identification	<ld>	
	[1..1]	++++ IBAN	<IBAN>	34
	[0..1]	+++ Currency	<Ccy>	ISO code
2.21	[1..1]	++ DebtorAgent	<DbtrAgt>	
	[1..1]	+++ FinancialInstitutionIdentification	<FinInstnld>	
	[0..1]{Or	++++ BIC	<BIC>	11
	[0..1]Or}	++++ Other	<Othr>	
	[1..1]	+++++ Identification	<ld>	35
2.23	[0..1]	++ UltimateDebtor	<UltmtDbtr>	
	[0..1]	+++ Name	<Nm>	70
	[0..1]	+++ Identification	<ld>	
	[1..1]	++++ OrganisationIdentification	<Orgld>	
	[0..1]{Of	+++++ BICOrBEI	<BICOrBEI>	11
	[0..1]Of}	+++++ Other	<Othr>	
	[1..1]	++++++ Identification	<ld>	35
	[0..1]	++++++ Issuer	<Issr>	35
2.24	[0..1]	++ ChargeBearer	<ChrgBr>	4
2.27	[1..n]	++ CreditTransferTransactionInformation	<CdtTrfTxInf>	
2.28	[1..1]	+++ PaymentIdentification	<Pmtld>	
2.29	[0..1]	++++ InstructionIdentification	<Instrld>	35
2.30	[1..1]	++++ EndToEndIdentification	<EndToEndld>	35
2.42	[1..1]	+++ Amount	<Amt>	
2.43	[1..1]	++++ InstructedAmount	<InstdAmt>	21
2.70	[0..1]	+++ UltimateDebtor	<UltmtDbtr>	
	[0..1]	++++ Name	<Nm>	70
	[0..1]	++++ Identification	<ld>	
	[1..1]	+++++ OrganisationIdentification	<Orgld>	
	[0..1]{Of	++++++ BICOrBEI	<BICOrBEI>	11
	[0..1]Of}	++++++ Other	<Othr>	
	[1..1]	+++++++ Identification	<ld>	35
	[0..1]	+++++++ Issuer	<Issr>	35
2.77	[0..1]	+++ CreditorAgent	<CdtrAgt>	
	[1..1]	++++ FinancialInstitutionIdentification	<FinInstnld>	
	[1..1]	+++++ BIC	<BIC>	11

2.79	[1..1]	+++ Creditor	<Cdtr>	
	[1..1]	++++ Name	<Nm>	70
	[0..1]	++++ PostalAddress	<PstlAdr>	70
	[0..1]	+++++ Country	<Ctry>	
	[0..2]	+++++ AddressLine	<AdrLine>	70
	[0..1]	++++ Identification	<Id>	
	[1..1]	+++++ OrganisationIdentification	<OrgId>	11
	[0..1]{Of	+++++ BICOrBEI	<BICOrBEI>	11
	[0..1]Of}	+++++ Other	<Othr>	35
	[1..1]	+++++ Identification	<Id>	35
	[0..1]	+++++ Issuer	<Issr>	35
2.80	[0..1]	+++ CreditorAccount	<CdtrAcct>	
	[1..1]	+++ Identification	<Id>	
	[1..1]	++++ IBAN	<IBAN>	34
2.81	[0..1]	+++ UltimateCreditor	<UltmtCdr>	
	[0..1]	+++ Name	<Nm>	70
	[0..1]	+++ Identification	<Id>	
	[1..1]	++++ OrganisationIdentification	<OrgId>	
	[0..1]{Of	++++ BICOrBEI)	<BICOrBEI>	11
	[0..1]Of}	++++ Other	<Othr>	
	[1..1]	+++++ Identification	<Id>	35
	[0..1]	+++++ Issuer	<Issr>	35
2.86	[0..1]	+++ Purpose	<Purp>	
2.87	[1..1]	++++ Code	<Cd>	4
2.98	[0..1]	+++ RemittanceInformation	<RmtInf>	
2.99	[1..1]{Of	++++ Unstructured	<Ustrd>	
2.100	[1..1]Of}	++++ Structured	<Strd>	
2.120	[1..1]	+++++ CreditorReferenceInformation	<CdtrRefInf>	
2.121	[1..1]	+++++ Type	<Tp>	
2.122	[1..1]	+++++ CodeOrProprietary	<CdOrPrty>	
2.123	[1..1]	+++++ Code	<Cd>	4
2.125	[1..1]	+++++ Issuer	<Issr>	35
2.126	[1..1]	+++++ Reference	<Ref>	35

### 3 Algemene overschrijvingsopdracht

De XML-subset “Algemene overschrijvingsopdracht” beschrijft de implementatie van het ISO 20022 Credit Transfer Initiation-bericht voor alle betalingen die niet worden beschouwd als standaard Europese overschrijvingen (zie hoofdstuk 2).

Deze betalingen betreffen o.a. betalingen:

- in andere valuta dan de euro,
- naar landen buiten SEPA,
- die speciale instructies bevatten,
- die per cheque moeten gebeuren.

### 3.1 Berichtstructuur

De volgende tabel geeft een overzicht van de rubrieken die moeten worden gebruikt voor een algemene overschrijving.

Een meer gedetailleerde beschrijving van elke rubriek wordt gegeven in hoofdstuk 4 “Beschrijving rubrieken”.

Index	Aanw.	Berichtrubriek	<XML Tag>	Lengte
	[1..1]	+ Message root	<CstmrCdtTrfInitt>	
1.0	[1..1]	+ GroupHeader	<GrpHdr>	
1.1	[1..1]	++ MessageIdentification	<MsgId>	35
1.2	[1..1]	++ CreationDateTime	<CreDtTm>	19
1.6	[1..1]	++ NumberOfTransactions	<NbOfTxs>	15
1.7	[0..1]	++ ControlSum	<CtrlSum>	18
1.8	[1..1]	++ InitiatingParty	<InitgPty>	
	[0..1]	+++ Name	<Nm>	
	[0..1]	+++ Identification	<Id>	
	[0..1]	++++ OrganisationIdentification	<OrgId>	
	[0..1]{Of	+++++ BICOrBEI	<BICOrBEI>	11
	[0..1]Of}	+++++ Other	<Othr>	
	[1..1]	++++++ Identification	<Id>	35
	[1..1]	++++++ Issuer	<Issr>	35
2.0	[1..n]	+ PaymentInformation	<PmtInf>	
2.1	[1..1]	++ PaymentInformationIdentification	<PmtInfId>	35
2.2	[1..1]	++ PaymentMethod	<PmtMtd>	3
2.3	[0..1]	++ BatchBooking	<BtchBookg>	
2.4	[0..1]	++ NumberOfTransactions	<NbOfTxs>	15
2.5	[0..1]	++ ControlSum	<CtrlSum]	18
2.6	[0..1]	++ PaymentTypeInformation	<PmtTpInf>	
2.7	[0..1]	+++ InstructionPriority	<InstrPrty>	4
2.8	[0..1]	+++ ServiceLevel	<SvcLvl>	
2.9	[1..1]{Of	++++ Code	<Cd>	4
2.10	[1..1]Of}	++++ Proprietary	<Prtry>	35
2.14	[0..1]	+++ CategoryPurpose	<CtgyPurp>	4
2.15	[0..1]	++++ Code	<Cd>	4
2.17	[1..1]	++ RequestedExecutionDate	<ReqdExctnDt>	10
2.19	[1..1]	++ Debtor	<Dbtr>	
	[1..1]	+++ Name	<Nm>	70
	[0..1]	+++ PostalAddress	<PstlAdr>	
	[0..1]	++++ Country	<Ctry>	ISO code
	[0..2]	+++++ AddressLine	<AdrLine>	70

Index	Aanw.	Berichtrubriek	<XML Tag>	Lengte
	[0..1]	+++ Identification	<Id>	
	[1..1]	++++ OrganisationIdentification	<OrgId>	
	[0..1]{Of	+++++ BICOrBEI	<BICOrBEI>	11
	[0..1]Of}	+++++ Other	<Othr>	
	[1..1]	++++++ Identification	<Id>	35
	[0..1]	++++++ Issuer	<Issr>	35
2.20	[1..1]	++ DebtorAccount	<DbtrAcct>	
	[1..1]	+++ Identification	<Id>	
	[1..1]	++++ IBAN	<IBAN>	34
	[1..1]	++++ Other	<Othr>	
	[1..1]	+++++ Identification	<Id>	34
	[0..1]	+++ Currency	<Ccy>	3
2.21	[1..1]	++ DebtorAgent	<DbtrAgt>	
	[1..1]	+++ FinancialInstitutionIdentification	<FinInstnId>	
	[0..1]{Of	++++ BIC	<BIC>	11
	[0..1]Of}	++++ Other	<Othr>	
	[1..1]	+++++ Identification	<Id>	35
2.24	[0..1]	++ ChargeBearer	<ChrgBr>	4
2.25	[0..1]	++ ChargesAccount	<ChrgsAcct>	
	[1..1]	+++ Identification	<Id>	
	[1..1]{Of	++++ IBAN	<IBAN>	34
	[1..1]Of}	++++ Other	<Othr>	30
	[1..1]	+++++ Identification	<Id>	
	[0..1]	+++ Currency	<Ccy>	3
2.27	[1..n]	++ CreditTransferTransactionInformation	<CdtTrfTxInf>	
2.28	[1..1]	+++ PaymentIdentification	<PmtId>	
2.29	[0..1]	++++ InstructionIdentification	<InstrId>	35
2.26	[1..1]	++++ EndToEndIdentification	<EndToEndId>	35
2.42	[1..1]	+++ Amount	<Amt>	
2.43	[1..1]{Of	++++ InstructedAmount	<InstdAmt>	21
2.44	[1..1]Of}	++++ EquivalentAmount	<EqvtAmt>	
2.45	[1..1]	+++++ Amount	<Amt>	15
2.46	[1..1]	+++++ CurrencyOfTransfer	<CcyOfTrf>	3
2.47	[0..1]	+++ ExchangeRateInformation	<XchgRateInf>	
2.50	[1..1]	++++ ContractIdentification	<CtrctId>	35
2.52	[0..1]	+++ ChequeInstruction	<ChqInstr>	
2.53	[0..1]	++++ ChequeType	<ChqTp>	4
2.58	[0..1]	++++ DeliveryMethod	<DlvryMtd>	
2.59	[1..1]	+++++ Code	<Cd>	4

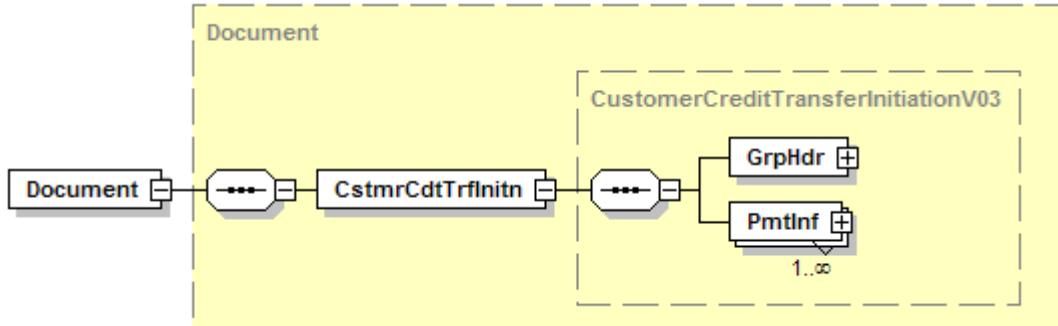


Index	Aanw.	Berichtrubriek	<XML Tag>	Lengte
2.71	[0..1]	+++ IntermediaryAgent1	<IntrmyAgt1>	
	[1..1]	++++ FinancialInstitutionIdentification	<FinInstnId>	
	[1..1]	+++++ BIC	<BIC>	11
2.77	[0..1]	+++ CreditorAgent	<CdtrAgt>	
	[1..1]	++++ FinancialInstitutionIdentification	<FinInstnId>	
	[1..1]{Of	+++++ BIC	<BIC>	11
	[1..1]Of}	+++++ ClearingSystemMemberIdentification	<ClrSysMmbld>	
	[0..1]	+++++ ClearingSystemIdentification	<ClrSysId>	
	[1..1]{Of	+++++ Code	<Cd>	5
	[1..1]Of}	+++++ Proprietary	<Prtry>	35
	[1..1]	+++++ MemberIdentification	<Mmbld>	35
	[1..1]	+++++ Name	<Nm>	70
	[0..1]	+++++ PostalAddress	<PstlAdr>	
	[1..1]	+++++ Country	<Ctry>	2
	[0..2]	+++++ AddressLine	<AdrLine>	70
2.79	[1..1]	+++ Creditor	<Cdtr>	
	[1..1]	++++ Name	<Nm>	70
	[0..1]	++++ PostalAddress	<PstlAdr>	
	[0..1]	++++ Country	<Ctry>	
	[0..2]	++++ AddressLine	<AdrLine>	70
2.80	[0..1]	+++ CreditorAccount	<CdtrAcct>	
	[1..1]	+++ Identification	<Id>	
	[1..1]{Of	++++ IBAN	<IBAN>	34
	[1..1]Of}	++++ Other	<Othr>	30
		+++++ Identification	<Id>	35
2.82	[0..1]	+++ InstructionForCreditorAgent	<InstrForCrdrAgt>	
2.83	[0..1]	++++ Code	<Cd>	4
2.84	[0..1]	++++ InstructionInformation	<InstrInf>	30
2.85	[0..1]	+++ InstructionForDebtorAgent	<InstrForDbtrAgt>	30
2.89	[0..10]	+++ RegulatoryReporting	<RgltryRptg>	
	[0..1]	++++ DebitCreditReportingIndicator	<DbtCdtRptgInd>	4
	[0..1]	++++ Authority	<Authrty>	
	[0..1]	+++++ Name	<Nm>	140
	[0..1]	+++++ Country	<Ctry>	2
	[0..1]	++++ Details	<Dtls>	
	[0..1]	+++++ Type	<Tp>	35
	[0..1]	+++++ Date	<Dt>	8
	[0..1]	+++++ Country	<Ctry>	2
	[0..1]	+++++ Code	<Cd>	10

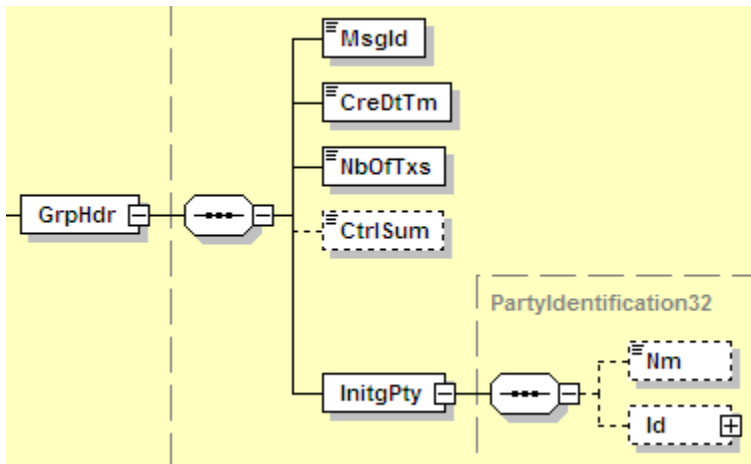
Index	Aanw.	Berichtrubriek	<XML Tag>	Lengte
	[0..1]	+++++ Amount	<Amt>	
	[0..n]	+++++ Information	<Inf>	35
2.98	[0..1]	+++ RemittanceInformation	<RmtInf>	
2.99	[1..1]{Of	++++ Unstructured	<Ustrd>	
2.100	[1..1]Of} Or}	++++ Structured	<Strd>	
2.120	[1..1]	+++++ CreditorReferenceInformation	<CdtrRefInf>	35
2.121	[1..1]	++++++ Type	<Tp>	35
2.122	[1..1]	+++++++ CodeOrProprietary	<CdOrPrty>	
2.123	[1..1]	+++++++ Code	<Cd>	4
2.125	[1..1]	+++++++ Issuer	<Issr>	35
2.126	[1..1]	+++++++ Reference	<Ref>	35

## 4 Beschrijving rubrieken

### Message Root



### 1.0 GroupHeader



**Definitie:** Gemeenschappelijke kenmerken voor alle transacties vermeld in het bericht

**XML Tag:** <GrpHdr>

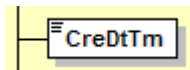
**Aanwezigheid:** [1..1]

## 1.1 MessageIdentification



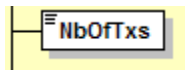
- Definitie:** Point-to-point referentie toegekend door de afzender en gestuurd naar de volgende partij in de keten om het bericht eenduidig te identificeren.
- Gebruik:** De afzender moet ervoor zorgen dat de "MessageIdentification" uniek is per geadresseerde voor een vooraf overeengekomen periode.
- XML Tag:** <MsgId>
- Aanwezigheid:** [1..1]
- Formaat:** Max35Text
- Regels:** Het is aanbevolen om de maximumlengte te beperken tot 30 karakters.
- Voorbeeld:** <MsgId>ABC/060928/CCT001</MsgId>

## 1.2 CreationDateTime



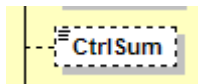
- Definitie:** Datum en tijdstip waarop het bericht is opgemaakt.
- XML Tag:** <CreDtTm>
- Aanwezigheid:** [1..1]
- Formaat:** YYYY-MM-DDThh:mm:ss
- Voorbeeld:** <CreDtTm>2010-12-18T08:35:30</CreDtTm>

## 1.6 NumberOfTransactions



- Definitie:** Aantal individuele transacties dat een bericht bevat.
- XML Tag:** <NbOfTxs>
- Aanwezigheid:** [1..1]
- Formaat:** Max15NumericText
- Voorbeeld:** <NbOfTxs>3</NbOfTxs>

## 1.7 ControlSum



**Definition :** Totaal van de individuele bedragen inbegrepen in het bericht , ongeacht de valuta.

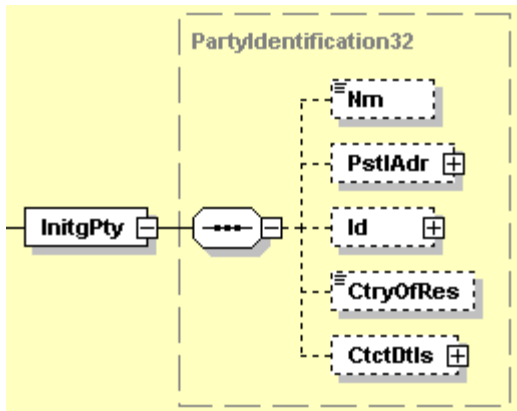
**XML Tag :** <CtrlSum>

**Occurrences :** [0..1]

**Format :** Max18totalDigits

**Example:** <CtrlSum>12.56</CtrlSum>

## 1.8 InitiatingParty



**Definitie:** Afzender van de betaling. Dit kan zowel de debiteur zijn als een partij die de betaling doorgeeft in naam van de debiteur.

**XML Tag:** <InitgPty>

**Aanwezigheid:** [1..1]

**Formaat:** Deze rubriek bestaat uit de volgende elementen:

Naam	XML Tag	Aanwezigheid	Formaat
Name	<Nm>	[0..1]	Max70Text
Identification	<Id>	[0..1]	
OrganisationIdentification	<OrgId>	[1..1]	
BICOrBEI	<BICOrBEI>	[0..1]{Of	BIC-Formaat
Other	<Othr>	[0..1]Of}	
Identification	<Id>	[1..1]	Max35Text
Issuer	<Issr>	[1..1]	Max35Text

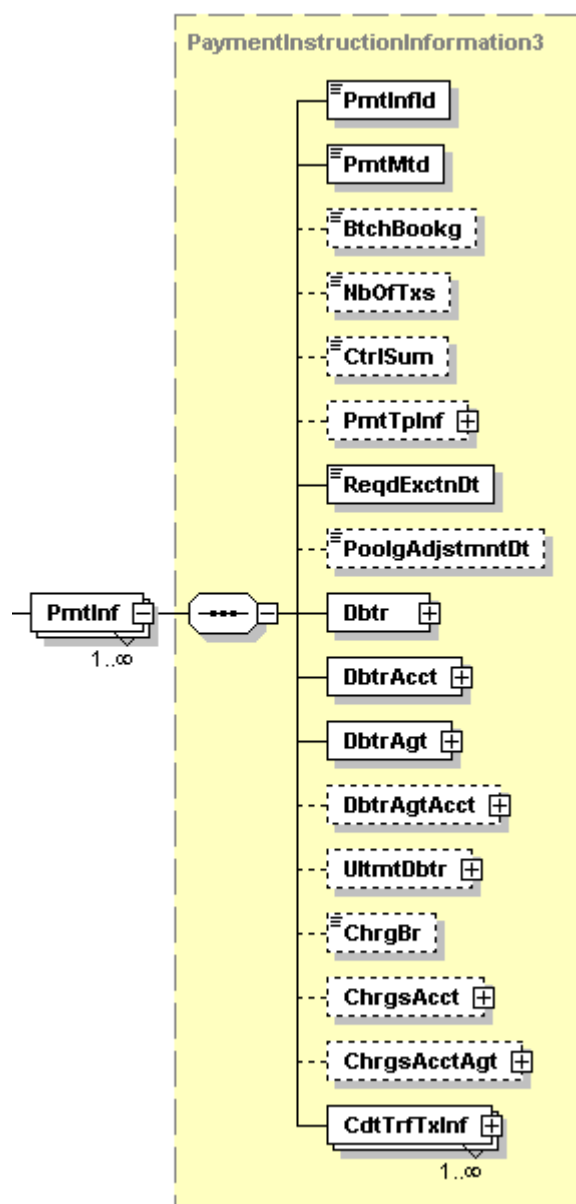
**Regels:** Ofwel Name, ofwel Identification, ofwel beide gebruiken. Voor de naam geldt een maximum van 70 karakters.

Voor Belgische ondernemingen moet de Identification (in Overige) het ondernemingsnummer (10 cijfers) bevatten en als emittent (issuer) "KBO-BCE".

**Voorbeeld:**

```
<InitgPty>
  <Nm>Cobelfac</Nm>
  <Id>
    <OrgId>
      <Othr>
        <Id>0468651441</Id>
        <Issr>KBO-BCE</Issr>
      </Othr>
    </OrgId>
  </Id>
</InitgPty>
```

## 2.0 PaymentInformation

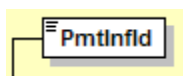


**Definitie:** Reeks kenmerken die van toepassing zijn op de debetkant van de betalingstransacties alsook één of meer Transaction Information Blocks.

**XML Tag:** <PmtInf>

**Aanwezigheid:** [1..n]

## 2.1 PaymentInformationIdentification



**Definitie:** Referentie toegekend door de afzender om het Payment Information Block in het bericht eenduidig te identificeren.

**XML Tag:** <PmtInfId>

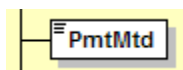
**Aanwezigheid:** [1..1]

**Formaat:** Max35Text

**Regels:** Het is aanbevolen om de maximumlengte te beperken tot 30 karakters.

**Voorbeeld:** <PmtInfId> ABC/4560/2008-09-25</PmtInfId>

## 2.2 PaymentMethod



**Definitie:** Specificeert het betalingsmiddel dat gebruikt zal worden voor de overdracht van het geldbedrag.

**XML Tag:** <PmtMtd>

**Aanwezigheid:** [1..1]

**Formaat:** Code

De volgende code moet worden gebruikt:

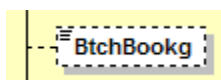
Code	Naam	Definitie
TRF	Transfer	Transfer van een geldbedrag van de rekening van de debiteur naar de rekening van de crediteur.
CHK	Cheque	Cheque uit te schrijven door de bank

**Regels:** Per definitie is alleen TRF toegelaten voor Europese overschrijvingen

**Voorbeeld:** <PmtMtd>TRF</PmtMtd>



## 2.3 BatchBooking



**Definitie :** Identificeert of een debet per individuele transactie of een globaal debet voor de som van de bedragen van alle transacties in een betaling wordt gevraagd.

**XML Tag :** <BtchBookg>

**Aanwezigheid:** [0..1]

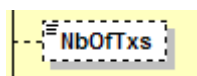
**Formaat :** 1 van de volgende "BatchBooking" waarden moet worden gebruikt :

Code	Name	Definition
true	true	Identificeert dat een globaal debet voor het totaal van de bedragen in een Payment Information Block wordt gevraagd.
false	false	Identificeert dat één debet voor iedere transactie in het bericht wordt gevraagd.

**Regels :** Indien BatchBooking niet is ingevuld wordt zijn waarde beschouwd als "true".

**Voorbeeld:** <BtchBookg>false</BtchBookg>

## 2.4 NumberOfTransactions



**Definitie :** Aantal individuele transacties in een payment information Block.

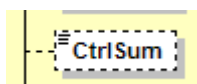
**XML Tag :** <NbOfTxs>

**Aanwezigheid:** [0..1]

**Formaat :** Max15NumericText

**Voorbeeld:** <NbOfTxs>2</NbOfTxs>

## 2.5 ControlSum



**Definitie :** Totaal van de individuele bedragen inbegrepen in het payment information block , ongeacht de valuta.

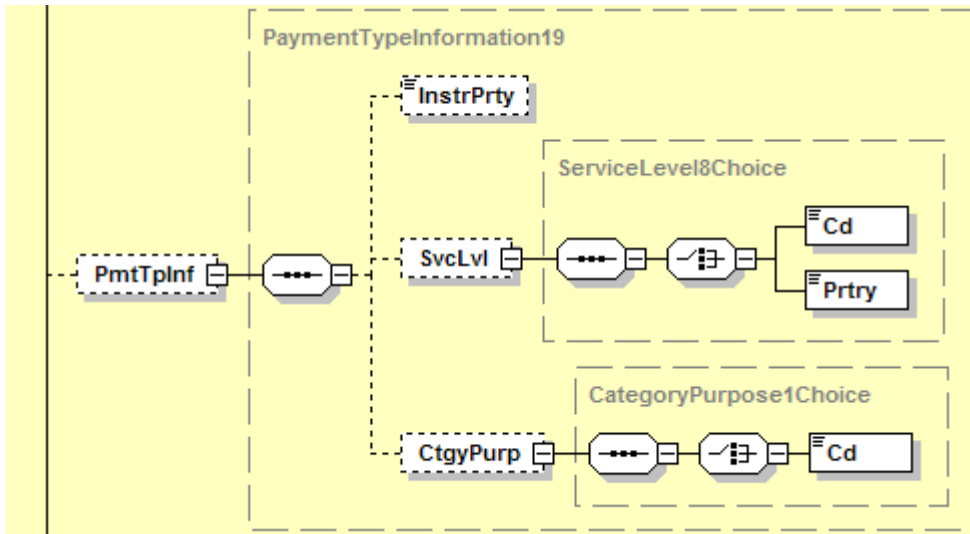
**XML Tag :** <CtrlSum>

**Aanwezigheid:** [0..1]

**Formaat :** Max18totalDigits

**Voorbeeld:** <CtrlSum>12.56</CtrlSum>

## 2.6 PaymentTypeInformation



**Definitie:** Reeks elementen die het type transactie nader specificceert.

**XML Tag:** <PmtTpInf>

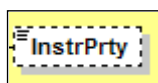
**Aanwezigheid:** [0..1]

**Formaat:** Deze rubriek bestaat uit de volgende elementen:

Naam	XML Tag	Index	Aanwezigheid	Formaat
InstructionPriority	<InstrPrty>	2.7	[0..1]	Code
ServiceLevel	<SvcLvl>	2.8	[0..1]	
CategoryPurpose	<CtgyPurp>	2.14	[0..1]	Code

- Regels:**
- PaymentTypeInformation mag aanwezig zijn enkel op het niveau van PaymentInformation en niet op het niveau van CreditTransferTransactionInformation.
  - Als CHK de PaymentMethod is, dan is de PaymentTypeInformation niet toegelaten.

## 2.7 InstructionPriority



Deze rubriek maakt deel uit van PaymentTypeInformation (2.6)

**Definitie:** Indicator van de dringendheid waarmee de afzender wil dat de bank van de debiteur de instructie verwerkt.

**XML Tag:** <InstrPrty>

**Aanwezigheid:** [0..1]

**Formaat:** Code

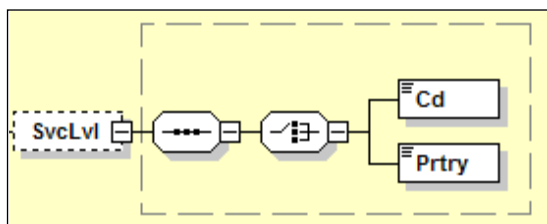
Als deze rubriek aanwezig is, moet één van de volgende waarden worden gebruikt:

Code	Naam	Definitie
NORM	Normal	Prioriteitsniveau is normaal
HIGH	High	Prioriteitsniveau is hoog

**Regels:** Als InstructionPriority ontbreekt, wordt de waarde beschouwd als "NORM". Hoge prioriteit betekent een verzoek voor dringende interbank clearing, d.w.z. interbank clearing op de dag van de debitering, gesteld dat de bank van de debiteur deze faciliteit ondersteunt en op haar voorwaarden (enkel als er geen vreemde valuta's moeten worden gewisseld). De orders moeten natuurlijk voor *cut-off time* bij de bank van de debiteur aankomen.

**Example:** <InstrPrty>HIGH</InstrPrty>

## 2.8 ServiceLevel



Deze rubriek maakt deel uit van PaymentTypeInformation (2.6)

**Definitie:** Overeenkomst of regels volgens welke de transactie moet worden uitgevoerd.

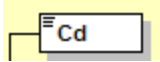
**XML Tag:** <SvcLvl>

**Aanwezigheid:** [0..1]

**Formaat:** Deze rubriek bestaat uit de volgende elementen:

Naam	XML Tag	Index	Aanwezigheid	Formaat
Code	<Cd>	2.9	[1..1]{Or	Code
Proprietary	<Prtry>	2.10	[1..1]Or}	Max35Text

## 2.9 Code



Deze rubriek maakt deel uit van ServiceLevel (2.8).

**Definitie:** Identificatie van een vooraf overeengekomen serviceniveau in gecodeerde vorm.

**XML Tag:** <Cd>

**Aanwezigheid:** [1..1]

**Formaat:** Code

De volgende codewaarde moet worden gebruikt:

Code	Naam	Definitie
SEPA	Single Euro Payments Area	De betaling moet worden uitgevoerd volgens het Single Euro Payments Area schema
PRPT	EBAPriorityService	De betaling moet worden uitgevoerd volgens de EBA Priority Service

**Regels:**

- Als ServiceLevel ontbreekt, hangen de regels volgens welke de transactie zal worden uitgevoerd, af van de gegevens-elementen van de transactie.
- Een SEPA-overschrijving wordt gekenmerkt als volgt:
  - de transactievaluta is "EUR";
  - de bank van de debiteur en de bank van de crediteur zijn beide gevestigd in een SEPA-land en worden aangeduid met hun BIC (zie regel voor BIC of CreditorAgent in veld 2.77);
  - de rekeningen van de debiteur en de crediteur worden aangeduid in IBAN-formaat;
  - geen speciale instructies voor de bank van de crediteur of de debiteur.
- Controleer vooraf of de EBA Priority Service ondersteund wordt door zowel de bank van de debiteur als van de crediteur.

**Voorbeeld:** <Cd>SEPA</Cd>

## 2.10 Proprietary



Deze rubriek maakt deel uit van ServiceLevel (2.8).

**Definitie:** Bilaterale identificatie van een vooraf overeengekomen serviceniveau aangeboden door een bepaalde bank.

**XML Tag:** <Prtry>

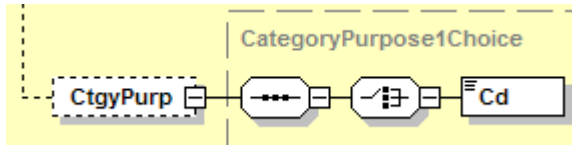
**Aanwezigheid:** [1..1]

**Formaat:** Max35Text

**Regels:** **Proprietary Service Level mag niet worden gebruikt voor Europese overschrijvingen.**

**Voorbeeld:** <Prtry>NONSEPTARIF1</Prtry>

## 2.14 CategoryPurpose

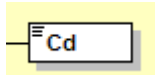


Deze rubriek maakt deel uit van PaymentTypeInformation (2.6)

**XML Tag:** <CtgyPurp>

**Aanwezigheid:** [0..1]

## 2.15 Code



Deze rubriek maakt deel uit van CategoryPurpose (2.14)

**Definitie:** Specificeert de reden van betaling op basis van een reeks vooraf gedefinieerde categorieën.

**XML Tag :** <Cd>

**Aanwezigheid:** [0..1]

**Formaat:** Code

De belangrijkste waarden die voor Europese overschrijvingen moeten worden gebruikt, zijn:

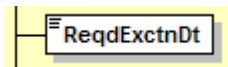
Code	Naam	Definitie
DIVI	Dividend	Transactie is een betaling van dividenden.
INTC	IntraCompanyPayment	Transactie is een betaling binnen de onderneming (een betaling tussen twee ondernemingen behorend tot dezelfde groep)
INTE	Interest	Transactie is een betaling van interest.
PENS	PensionPayment	Transactie is een betaling van pensioen.
SALA	SalaryPayment	Transactie is een betaling van loon.
SSBE	SocialSecurityBenefit	Betaling van uitkering van sociale zekerheid
SUPP	SupplierPayment	Transactie is verbonden met een betaling aan een leverancier.
TAXS	TaxPayment	Transactie is een betaling van belastingen.
TREA	TreasuryPayment	Transactie is verbonden met thesaurie verrichtingen.

Voor de volledige lijst van mogelijke codes, zie [Payments External Code Lists spreadsheet](http://www.iso20022.org/External_Code_Lists_and_DSS.page) op [http://www.iso20022.org/External\\_Code\\_Lists\\_and\\_DSS.page](http://www.iso20022.org/External_Code_Lists_and_DSS.page)

Voor algemene overschrijvingen mag alleen de "INTC"-waarde (intra-company payment) worden gebruikt.

**Voorbeeld:** <Cd>PENS</Cd>

## 2.17 RequestedExecutionDate



**Definitie:** Datum waarop de afzender de bank van de debiteur vraagt om de betaling uit te voeren. Dit is de datum waarop de rekening(en) van de debiteur wordt/worden gedebiteerd.

**XML Tag:** <ReqdExctnDt>

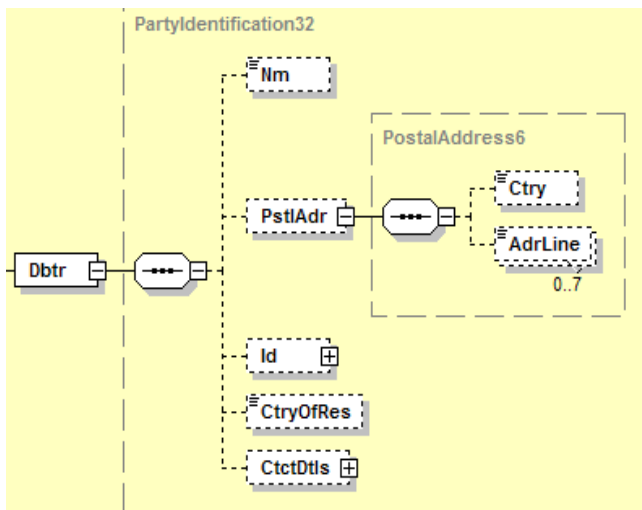
**Aanwezigheid:** [1..1]

**Formaat:** YYYY-MM-DD

**Regels:** de datum is beperkt tot maximum één jaar in de toekomst.

**Voorbeeld:** <ReqdExctnDt>2010-12-18</ReqdExctnDt>

## 2.19 Debtor



**Definitie:** Partij die een geldbedrag verschuldigd is aan de (uiteindelijke) crediteur.

**XML Tag:** <Dbtr>

**Aanwezigheid:** [1..1]

**Formaat:** Deze rubriek bestaat uit de volgende elementen:

Naam	XML Tag	Aanwezigheid	Formaat
Name	<Nm>	[1..1]	Max70Text
PostalAddress	<PstlAdr>	[0..1]	
Country	<Ctry>	[0..1]	ISO Country Code
AddressLine	<AdrLine>	[0..2]	Max70Text
Identification	<Id>	[0..1]	
OrganisationIdentification	<OrgId>	[1..1]	
BICOrBEI	<BICOrBEI>	[0..1]{or}	ISO BIC format
Other	<Othr>	[0..1]or}	
Identification	<Id>	[1..1]	Max35Text
Issuer	<Issr>	[0..1]	Max35Text

**Regels:** Voor Europese overschrijvingen is de naam beperkt tot 70 karakters.

Voor algemene overschrijvingen wordt aanbevolen de lengte van de naam te beperken tot 35 karakters.

Straat en huisnummer moeten worden ingevuld op de eerste AddressLine, de postcode en de stad op de tweede AddressLine. Er wordt aanbevolen de lengte van iedere AddressLine te beperken tot 35 karakters.

Identification mag alleen voor Europese overschrijvingen worden gebruikt, niet voor algemene overschrijvingen.

Contacteer uw bank voor het gebruik van Identification.

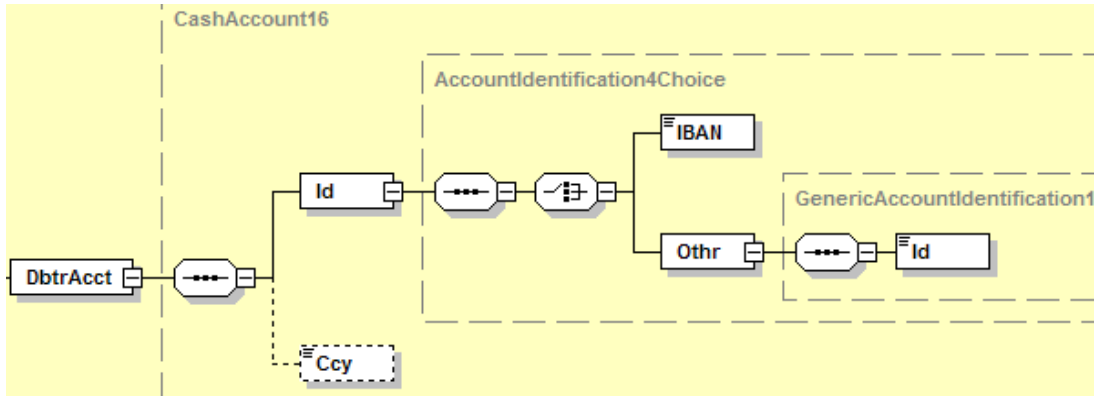
Voor Belgische ondernemingen moet Identification (in Other) het ondernemingsnummer (10 cijfers) en als emittent (issuer) 'KBO-BCE' bevatten.

**Voorbeeld:**

```
<Dbtr>  
  <Nm>Cobelfac</Nm>  
  <PstAdr>  
    <AdrLine>Square Montgomery 7</AdrLine>  
    <AdrLine>1000 Brussels</AdrLine>  
    <Ctry>BE</Ctry>  
  </PstAdr>  
</Dbtr>
```



## 2.20 DebtorAccount



**Definitie:** Ondubbelzinnige identificatie van de rekening van de debiteur die zal worden gedebiteerd als resultaat van de transactie.

**XML Tag:** <DbtrAcct>

**Aanwezigheid:** [1..1]

**Formaat:** Deze rubriek bestaat uit de volgende elementen:

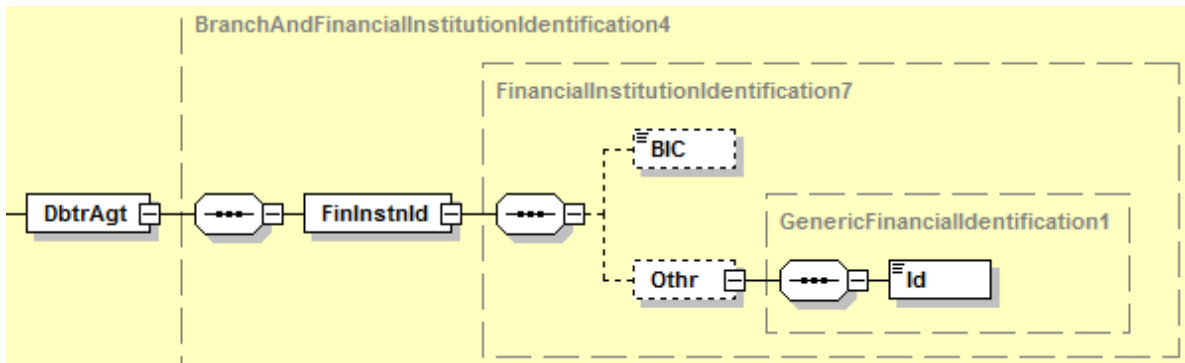
Naam	XML Tag	Index	Aanwezigheid	Formaat
Identification	<Id>		[1..1]	
IBAN (International Bank Account Number)	<IBAN>		[1..1]{Or	IBAN-format
Other	<Othr>		[1..1] Or}	
Identification	<Id>		[1..1]	Text
Currency	<Ccy>		[0..1]	ISO Currency Code

- Regels:**
- IBAN moet worden gebruikt voor Belgische rekeningen en voor rekeningen in andere SEPA-landen.
  - BBAN is te gebruiken enkel als de betalingsorder moet worden doorgestuurd naar een bank buiten SEPA. BBAN moet worden gebruikt in Other Id.
  - Currency te gebruiken alleen als hetzelfde rekeningnummer verscheidene valuta's omvat en de rekening gedebiteerd moet worden in een andere valuta dan de valuta van de transfer.
  - Voor Europese overschrijvingen :
    - IBAN moet aanwezig zijn en BBAN mag niet worden gebruikt;
    - Currency mag niet worden gebruikt, maar als dit toch wordt ingevuld, dan is alleen EUR toegestaan.

**Voorbeeld:**

```
<DbtrAcct>
  <Id>
    <IBAN>BE68539007547034</IBAN>
  </Id>
</DbtrAcct>
```

## 2.21 DebtorAgent



**Definitie:** Financiële instelling die een rekening beheert voor de debiteur.

**XML Tag:** <DbtrAgt>

**Aanwezigheid:** [1..1]

**Formaat:** Deze rubriek bestaat uit de volgende elementen:

Naam	XML Tag	Index	Aanwezigheid	Formaat
FinancialInstitutionIdentification	<FinInstnId>		[1..1]	
BIC	<BIC>		[0..1]{Of	BIC-Formaat
Other	<Othr>		[0..1]Of}	
Identification	<Id>		[1..1]	Max35Text

**Regels :** BIC of Other moet worden gebruikt om de financiële instelling die de rekening van de betaler beheert te identificeren

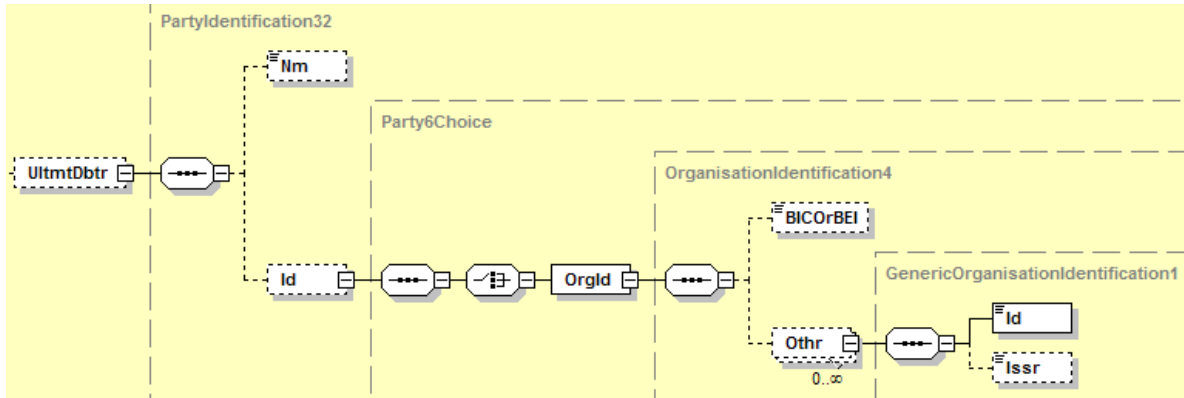
Indien Other wordt gebruikt dan is enkel 'NOTPROVIDED' toegelaten onder identification.

De Bank Identifier Code (BIC) bestaat uit 8 of 11 tekens.

**Voorbeeld:**

```
<DbtrAgt>
  <FinInstnId>
    <BIC>AAAABE33</BIC>
  </FinInstnId>
</DbtrAgt>
```

## 2.23 UltimateDebtor



**Definitie:** Ultieme partij die een geldbedrag aan de (eind)crediteur verschuldigd is.  
UltimateDebtor mag alleen worden gebruikt wanneer die verschilt van de debiteur.

**XML Tag :** <UltmtDbtr>

**Aanwezigheid:** [0..1]

**Formaat :** Deze rubriek bestaat uit de volgende elementen :

Naam	XML Tag	Aanwezigheid	Formaat
Name	<Nm>	[0..1]	Max70Text
Identification	<Id>	[0..1]	
OrganisationIdentification	<OrgId>	[1..1]	
BICOrBEI	<BICOrBEI>	[0..1]{of}	ISO BIC-format
Other	<Othr>	[0..1]{of}	
Identification	<Id>	[1..1]	Max35Text
Issuer	<Issr>	[1..1]	Max35Text

**Regels :** De naam is beperkt tot 70 karakters.

Ultimate Debtor kan aanwezig zijn op het 'Payment Information' of 'Credit Transfer TransactionInformation' niveau.

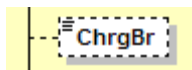
Wanneer dit voor Belgische ondernemingen wordt gebruikt, moet Identification (onder Other) het ondernemingsnummer (10 cijfers) en als emittent (Issuer) "KBO-BCE" bevatten.

**Ultimate Debtor mag alleen voor Europese overschrijvingen gebruikt worden en niet voor algemene overschrijvingen.**

**Voorbeeld :**

```
<UltmtDbtr>  
  <Id>  
    <OrgId>  
      <PrtryId>  
        <Id>0468651441</Id>  
        <Issr>KBO-BCE</Issr>  
      </PrtryId>  
    </OrgId>  
  </Id>  
</UltmtDbtr>
```

## 2.24 ChargeBearer



**Definitie:** Specificeert welke partij/partijen de kosten zullen dragen die verbonden zijn aan de uitvoering van de betalingstransactie.

**XML Tag:** <ChrgBr>

**Aanwezigheid:** [0..1]

**Formaat:** Code

Indien aanwezig, moet de volgende waarde worden gebruikt:

Code	Naam	Definitie
CRED	BorneByCreditor	Alle transactiekosten worden gedragen door de crediteur.
DEBT	BorneByDebtor	Alle transactiekosten worden gedragen door de debiteur.
SHAR	Shared	Transactiekosten aangerekend door de bank van de debiteur en de bank van de crediteur worden gedragen door resp. de debiteur en de crediteur.
SLEV	Following Service Level	Kosten worden volgens service level overeenkomst en/of schema aangerekend. Voor SEPA: Kosten aangerekend door de bank van de debiteur en de crediteur worden gedragen door resp. de debiteur en de crediteur.

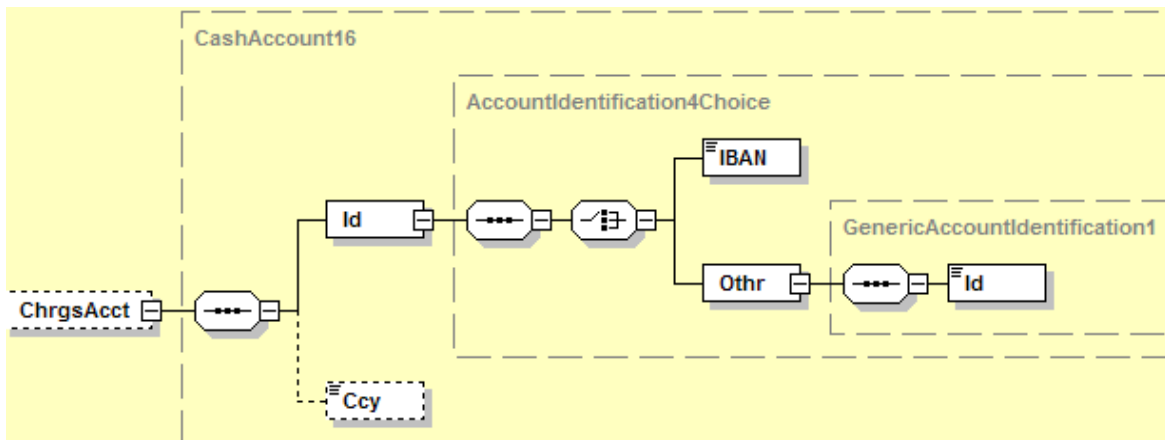
**Regels:** Voor Europese overschrijvingen moet "SLEV" gebruikt worden.

Voor algemene overschrijvingen is 'SLEV' niet toegestaan.

Als ChargeBearer ontbreekt, wordt "SLEV" gebruikt als defaultwaarde voor Europese overschrijvingen en "SHAR" voor alle andere overschrijvingen.

**Voorbeeld:** <ChrgBr>SLEV</ChrgBr>

## 2.25 ChargesAccount



**Definitie:** Rekening te debiteren met de kosten verbonden aan een betaling.

**XML Tag:** <ChrgsAcct>

**Aanwezigheid:** [0..1]

**Formaat:** Deze rubriek bestaat uit de volgende elementen:

Naam	XML Tag	Index	Aanwezigheid	Formaat
Identification	<Id>		[1..1]	
IBAN (International Bank Account Number)	<IBAN>		[1..1]{Of	IBAN-format
Other	<Othr>		[1..1] Of}	
Id	<Id>		[1..1]	Text
Currency	<Ccy>		[0..1]	ISO Currency Code

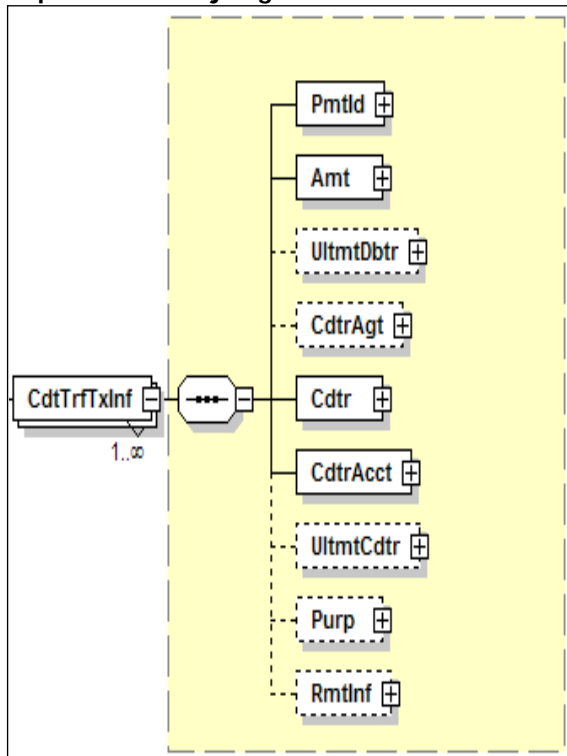
- Regels:**
- **ChargesAccount mag niet aanwezig zijn voor Europese overschrijvingen.**
  - ChargesAccount mag enkel worden gebruikt wanneer kosten moeten worden geboekt op een andere rekening dan deze vermeld in DebtorAccount.
  - IBAN moet worden gebruikt voor Belgische rekeningen en voor rekeningen in andere SEPA-landen.
  - BBAN is te gebruiken enkel als de betalingsorder moet worden doorgestuurd naar een bank buiten SEPA. BBAN moet in Other Id worden gebruikt.
  - Currency is enkel te gebruiken als hetzelfde rekeningnummer verscheidene valuta's omvat.
  - Currency moet de lokale valuta zijn of de valuta van de transfer.

**Voorbeeld:**

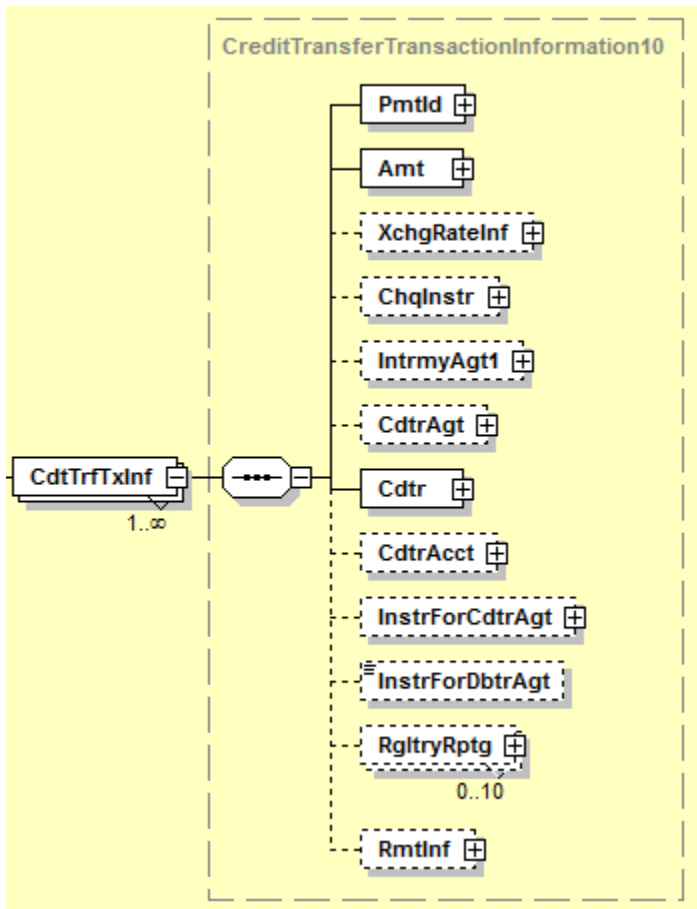
```
<ChrgsAcct>
  <Id>
    <IBAN>BE68539007547034</IBAN>
  </Id>
</ChrgsAcct>
```

## 2.27 CreditTransferTransactionInformation

### Europese overschrijving



Algemene overschrijving



**Definitie:** Reeks elementen die specifieke informatie verschaffen over de individuele transactie(s) vermeld in het bericht.

**XML Tag:** `<CdtTrfTxInf>`

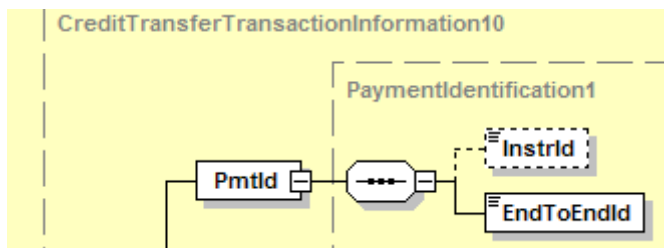
**Aanwezigheid:** `[1..n]`

**Regels:** De volgende elementen mogen niet worden gebruikt voor een Europese overschrijving:

- EquivalentAmount `<EqvtAmt>`
- ExchangeRateInformation `<XchgRateInf>`
- ChequeInstruction `<ChqInstr>`
- IntermediaryAgent1 `<IntrmyAgt1>`
- InstructionForCreditorAgent `<InstrForCdtrAgt>`
- InstructionForDebtorAgent `<InstrForDbtrgt>`
- RegulatoryReporting `<RgltryRptg>`



## 2.28 PaymentIdentification



**Definitie:** Reeks elementen die verwijzen naar een betalingsinstructie.

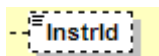
**XML Tag:** <PmtId>

**Aanwezigheid:** [1..1]

**Formaat:** Deze rubriek bestaat uit de volgende elementen:

Index	Naam
2.29	InstructionIdentification
2.30	EndToEndIdentification

## 2.29 InstructionIdentification



Deze rubriek is een onderdeel van PaymentIdentification (2.28)

**Definitie:** InstructionIdentification is een unieke referentie die door de afzender wordt toegekend met het oog op een éénduidige identificatie van de transactie.

Aangezien die identificatie een 'point to point' referentie is tussen de afzender en de DebtorAgent, wordt ze niet doorgestuurd naar de CreditorAgent.

**Opmerking:** dit veld is bestemd voor toekomstig gebruik in Status Reporting and Account Statements in XML-formaat. Kijk na met uw bank if InstructionIdentification wordt vermeld op de rekening informatie.

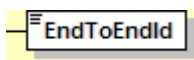
**XML Tag:** <InstrId>

**Aanwezigheid:** [0..1]

**Formaat:** max35Text

**Voorbeeld:** <InstrId>P/123456</InstrId>

## 2.30 EndToEndIdentification



Deze rubriek maakt deel uit van PaymentIdentification (2.28)

**Definitie:** Eén identificatie toegekend door de afzender om de transactie eenduidig te identificeren. Deze identificatie wordt onveranderd doorgegeven door de hele betalingsketting heen.

**XML Tag:** <EndToEndId>

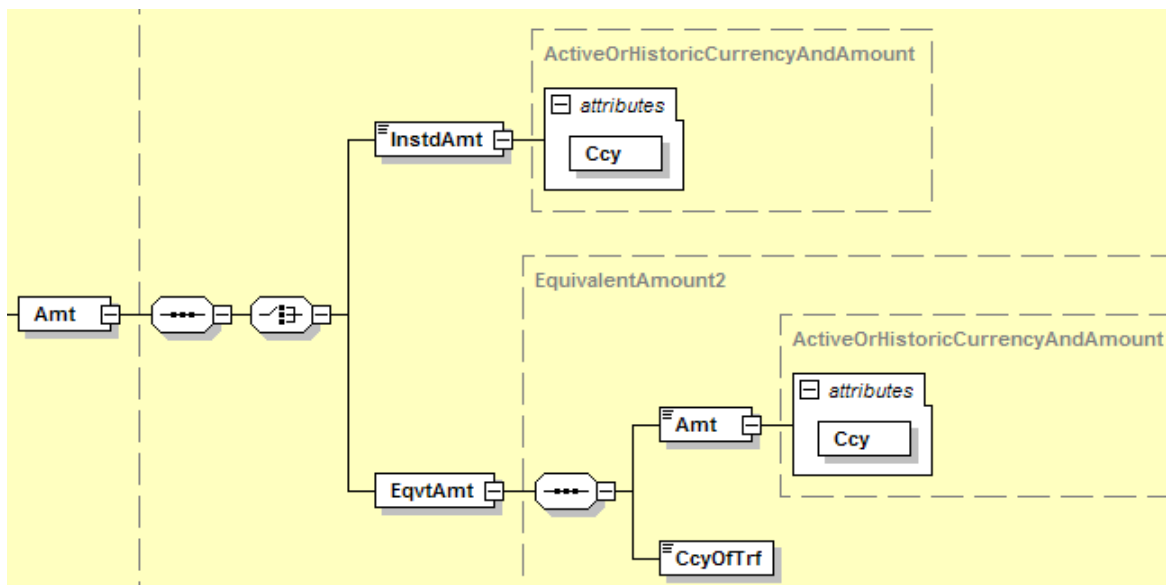
**Aanwezigheid:** [1..1]

**Formaat:** max35Text

**Regels:** Voor Europese overschrijvingen wordt deze eenheidsidentificatie doorgegeven aan de Creditor.

**Voorbeeld:** <EndToEndId>ABC/4562/2010-12-18</EndTo EndId>

## 2.42 Amount



**Definitie:** Bedrag dat moet worden overgemaakt door de debiteur aan de crediteur.

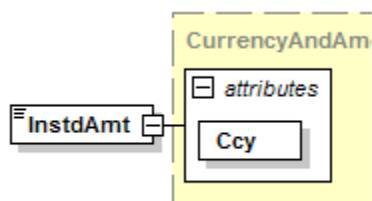
**XML Tag:** <Amt>

**Aanwezigheid:** [1..1]

**Formaat:** Deze rubriek bestaat uit de volgende elementen:

Naam	XML Tag	Index	Aanwezigheid	Formaat
InstructedAmount	<InstdAmt>	2.43	[1..1]{Or	
EquivalentAmount	<EqvtAmt>	2.44	[1..1]Or}	

## 2.43 InstdAmount



Deze rubriek maakt deel uit van Amount (2.42)

**Definitie:** Bedrag van de overschrijving uitgedrukt in de valuta, zoals opgegeven door de afzender.

**XML Tag:** <InstdAmt>

**Aanwezigheid:** [1..1]

**Formaat:** Maximum 11 cijfers voor Europese overschrijvingen, waarvan 2 voor het decimale gedeelte en zonder dat het scheidingsteken wordt meegeteld. Bijvoorbeeld : 999999999.99

Maximum 15 cijfers voor de overige overschrijvingen, waarvan 2 voor het decimale gedeelte inclusief het scheidingsteken. Bijvoorbeeld : 9999999999999.99

Het decimaal scheidingsteken is "."

De valuta is expliciet en opgenomen in de XML-tag.

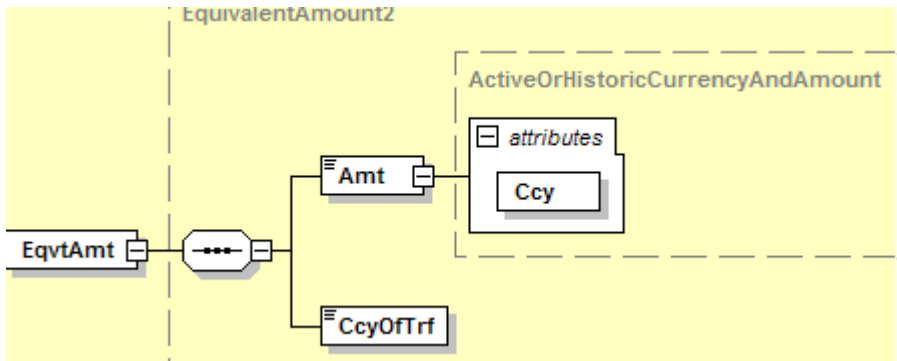
**Regels:**

- De valuta moet "EUR" zijn voor Europese overschrijvingen.

- Het bedrag moet groter zijn dan 0.

**Voorbeeld:** <InstdAmt Ccy="EUR">4723.34</InstdAmt>

## 2.44 EquivalentAmount



Deze rubriek maakt deel uit van Amount (2.42)

**Definitie:** Bedrag van de overschrijving, uitgedrukt in de valuta van de rekening van de debiteur en om te zetten in een andere valuta.

**XML Tag:** `<EqvtAmt>`

**Aanwezigheid:** [1..1]

**Formaat:** Deze rubriek bestaat uit de volgende elementen:

Naam	XML Tag	Index	Aanwezigheid	Formaat
Amount	<code>&lt;Amt&gt;</code>	2.45	[1..1]	15 digits
CurrencyOfTransfer	<code>&lt;CcyOfTrf&gt;</code>	2.46	[1..1]	ISO Currency Code

**Bedrag:** Max. 15 cijfers voor algemene overschrijvingen waarvan 2 voor het decimaal gedeelte en inclusief het decimaal scheidingsteken. Voorbeeld : 99999999999.99  
Het decimaal scheidingsteken is ".".  
De valuta is expliciet en opgenomen in de XML-tag.

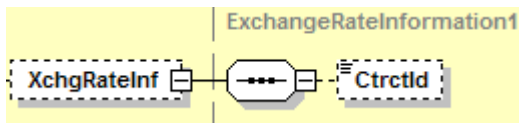
**Regels:**

- Het bedrag moet groter zijn dan 0.
- Het bedrag wordt uitgedrukt in de valuta van de rekening van de debiteur, maar dit bedrag moet worden omgezet in de valuta gedefinieerd door "CurrencyOfTransfer".
- **EquivalentAmount mag niet worden gebruikt voor Europese overschrijvingen.**

**Voorbeeld:** Betaal de tegenwaarde van 1.500 EUR in JPY (en rekening is in EUR)

```
<EqvtAmt>
  <Amt Ccy="EUR">1500</Amt>
  <CcyOfTrf>JPY</CcyOfTrf>
</EqvtAmt>
```

## 2.47 ExchangeRateInformation



**Definitie:** Informatie over het wisselkoerscontract gesloten tussen de afzender/crediteur en de bank van de debiteur verbonden met de betalingstransactie.

**XML Tag:** <XchgRateInf>

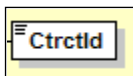
**Aanwezigheid:** [0..1]

**Formaat:** Deze rubriek bestaat uit de volgende elementen:

Naam	XML Tag	Index	Aanwezigheid	Formaat
ContractIdentification	<CtrctId>	2.50	[1..1]	Max35Text

**Regels:** ExchangeRateInformation mag niet worden gebruikt voor Europese overschrijvingen.

## 2.50 ContractIdentification



Deze rubriek maakt deel uit van ExchangeRateInformation (2.47)

**Definitie:** Specifieke referentie van het wisselkoerscontract overeengekomen tussen de debiteur en zijn bank.

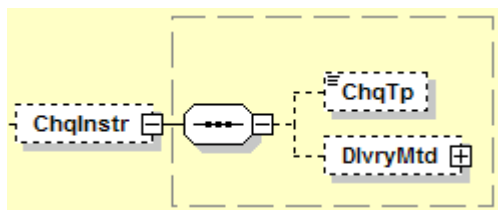
**XML Tag:** <CtrctId>

**Aanwezigheid:** [1..1]

**Formaat:** Max35Text

**Voorbeeld:** <CtrctId>FX22222211111</CtrctId>

## 2.52 ChequeInstruction



**Definitie:** Informatie over de uitgifte van een cheque.

**XML Tag:** <ChqInstr>

**Aanwezigheid:** [0..1]

**Formaat:** Deze rubriek bestaat uit de volgende elementen:

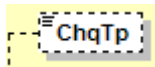
Naam	XML Tag	Index	Aanwezigheid	Formaat
ChequeType	<ChqTp>	2.53	[0..1]	Code
DeliveryMethod	<DlvryMtd>	2.58	[0..1]	

- Regels:**
- **ChequeInstruction mag niet worden gebruikt voor Europese overschrijvingen**
  - ChequeInstruction is verplicht als de PaymentMethod Cheque (CHK) is
  - ChequeInstruction is niet toegestaan als de PaymentMethod Transfer (TRF) is

**Voorbeeld:**

```
<ChqInstr>
  <ChqTp>BCHQ</ChqTp>
  <DlvryMtd>
    <Cd>MLCD</Cd>
  </DlvryMtd>
</ChqInstr>
```

## 2.53 ChequeType



Deze rubriek maakt deel uit van ChequeInstruction (2.52)

**Definitie:** specificeert het type cheque dat moet worden uitgeschreven.

**XML Tag:** <ChqTp>

**Aanwezigheid:** [0..1]

**Formaat:** Code

De volgende codewaarde moet worden gebruikt:

Code	Naam	Definitie
BCHQ	BankCheque	Cheque getrokken op de rekening van de bank van de debiteur die wordt gedebiteerd wanneer de cheque wordt uitgegeven.

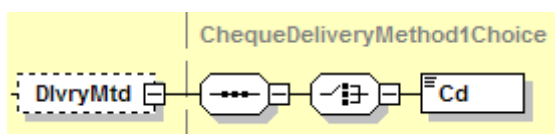
**Regels:**

- **ChequeType mag niet worden gebruikt voor Europese overschrijvingen**
- Als deze tag ontbreekt en als PaymentMethod Cheque (CHQ) is, dan zal BankCheque (BCHQ) als defaultwaarde worden gebruikt voor ChequeType.

**Voorbeeld:** <ChqTp>BCHQ</chqTp>



## 2.58 DeliveryMethod



Deze rubriek maakt deel uit van ChequeInstruction (2.52)

**Definitie:** specificeert hoe de cheque door de bank van de debiteur ter beschikking wordt gesteld.

**XML Tag:** <DlvryMtd><Code>

**Aanwezigheid:** [0..1]

**Formaat:** Deze rubriek bestaat uit de volgende element(en):

Naam	XML Tag	Index	Aanwezigheid	Formaat
Code	<Cd>	2.58	[1..1]	Code

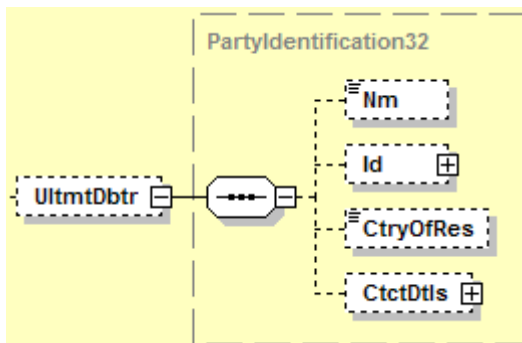
De volgende codewaarde moet worden gebruikt:

Code	Naam	Definitie
MLCD	MailToCreditor	Cheque moet per post naar crediteur worden gezonden.
MLDB	MailToDebtor	Cheque moet per post naar debiteur worden gezonden.
PUDB	PickUpByDebtor	Cheque zal worden opgehaald door debiteur.

**Regels:** Als deze tag ontbreekt dan zal MailToCreditor (MLCD) als defaultwaarde worden gebruikt.

**Voorbeeld:** <DlvryMtd>MLCD</DlvryMtd>

## 2.70 UltimateDebtor



**Definitie:** Ultieme partij die een geldbedrag aan de (eind)crediteur verschuldigd is.

**UltimateDebtor mag enkel worden gebruikt wanneer die verschilt van de debiteur.**

**XML Tag:** <UltmtDbtr>

**Aanwezigheid:** [0..1]

**Formaat:** Deze rubriek bestaat uit de volgende elementen :

Naam	XML Tag	Aanwezigheid	Formaat
Name	<Nm>	[0..1]	Max70Text
Identification	<Id>	[0..1]	
OrganisationIdentification	<OrgId>	[1..1]	
BICOrBEI	<BICOrBEI>	[0..1]{of	Identifier
Other	<Othr>	[0..1]of	
Identification	<Id>	[1..1]	Text
Issuer	<Issr>	[1..1]	Text

**Regels :** De naam is beperkt tot 70 karakters.

Ultimate Debtor kan aanwezig zijn op het 'PaymentInformation' of 'CreditTransferTransactionInformation' niveau.

Wanneer dit voor Belgische ondernemingen wordt gebruikt, moet Identification (onder "Other") het ondernemingsnummer (10 cijfers) en als emittent (Issuer) "KBO-BCE" bevatten.

**Ultimate Debtor mag alleen voor Europese overschrijvingen worden gebruikt, niet voor algemene overschrijvingen.**

Voor Europese overschrijvingen is alleen de BIC toegestaan.

**Voorbeeld:** <UltmtDbtr>

```

<Id>
  <OrgId>
    <PrtryId>
      <Id>0468651441</Id>
      <Issr>KBO-BCE</Issr>
    </PrtryId>
  </OrgId>

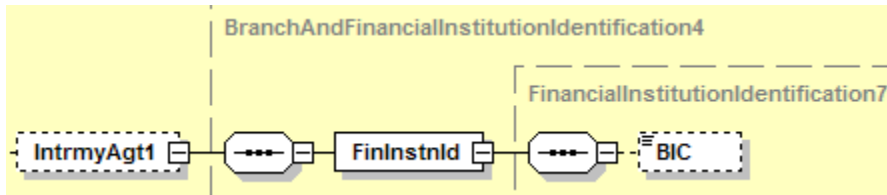
```

```

</Id>
</UltmtDbtr>

```

## 2.71 IntermediaryAgent1



**Definitie:** Financiële instelling tussen de bank van de debiteur en de bank van de crediteur.

**XML Tag:** `<IntrmyAgt1>`

**Aanwezigheid:** [0..1]

**Formaat:** Deze rubriek bestaat uit de volgende elementen:

Naam	XML Tag	Index	Aanwezigheid	Formaat
FinancialInstitutionIdentification	<code>&lt;FinInstnId&gt;</code>		[1..1]	
BIC	<code>&lt;BIC&gt;</code>		[1..1]	BIC-Formaat

De Bank Identifier Code (BIC) bestaat uit 8 of 11 tekens.

**Regels:**

- IntermediaryAgent1 mag niet aanwezig zijn als TransferMethod Cheque (CHK) is.
- **IntermediaryAgent1 mag niet worden gebruikt voor Europese overschrijvingen.**

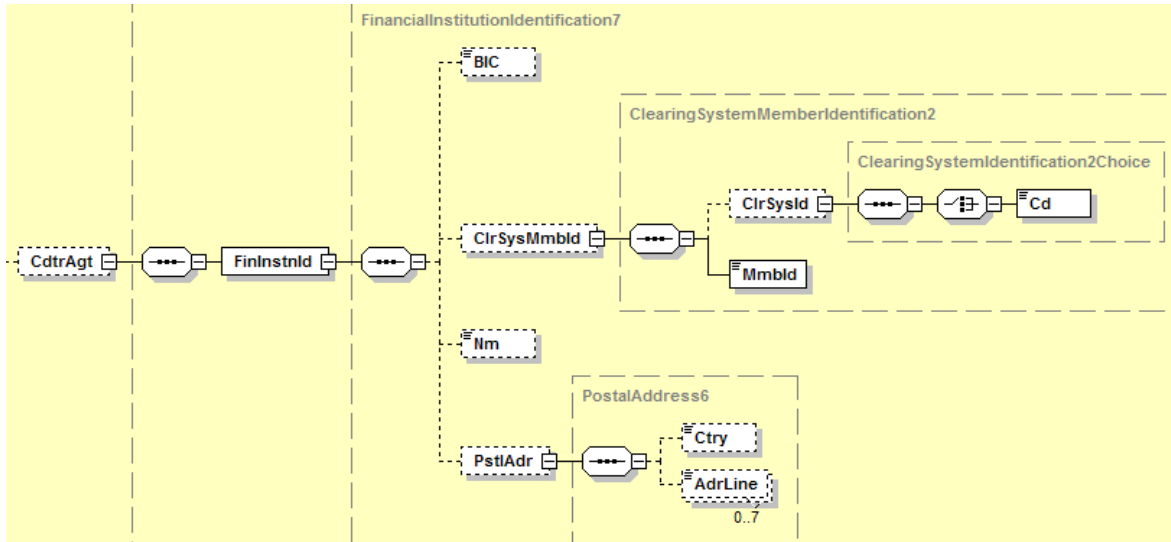
**Voorbeeld:**

```

<IntrmyAgt1>
  <FinInstnId>
    <BIC>AAAABE33</BIC>
  </FinInstnId>
</IntrmyAgt1>

```

## 2.77 CreditorAgent



**Definitie:** Financiële instelling die de rekening van de crediteur beheert.

**XML Tag:** <CdrAgt>

**Aanwezigheid:** [0..1]

**Formaat:** Deze rubriek bestaat uit de volgende elementen:

Naam	XML Tag	Aanwezigheid	Formaat
FinancialInstitutionIdentification	<FinInstnId>	[1..1]	
BIC	<BIC>	[0..1]	Identificer
ClearingSystemMemberIdentification	<ClrSysMmbld>	[0..1]	
ClearingSystemIdentification	<ClrSysId>	[0..1]	List of Clearing Systems
Code	<Cd>	[1..1]	Code
MemberIdentification	<Mmbld>	[1..1]	Text
Name	<Nm>	[0..1]	Max70Text
PostalAddress	<PstlAdr>	[0..1]	
Country	<Ctry>	[0..1]	Code
AddressLine	<AdrLine>	[0..2]	Text

De financiële instelling kan worden geïdentificeerd aan de hand van haar BIC, haar ClearingSystemMemberIdentification, haar Name en PostalAddress, of door een combinatie van deze gegevens.

De Bank Identifier Code (BIC) bestaat uit 8 of 11 karakters.

De ClearingSystemMemberIdentification is de identificatiecode van een bank in een nationaal clearingsysteem (zie codelijst als bijlage 1).

**Regels:**

- Bij voorkeur wordt als identificatie van de bank de crediteur, de BIC gebruikt.  
Andere mogelijkheden zijn:
  - de ClearingSystemMemberIdentification,
  - de Name en Postal Address
  - een combinatie van BIC/ClearingSystemMemberIdentification/NameAndAddress,
- De BIC is verplicht voor Europese overschrijvingen uitgezonderd indien de IBAN start met BE.

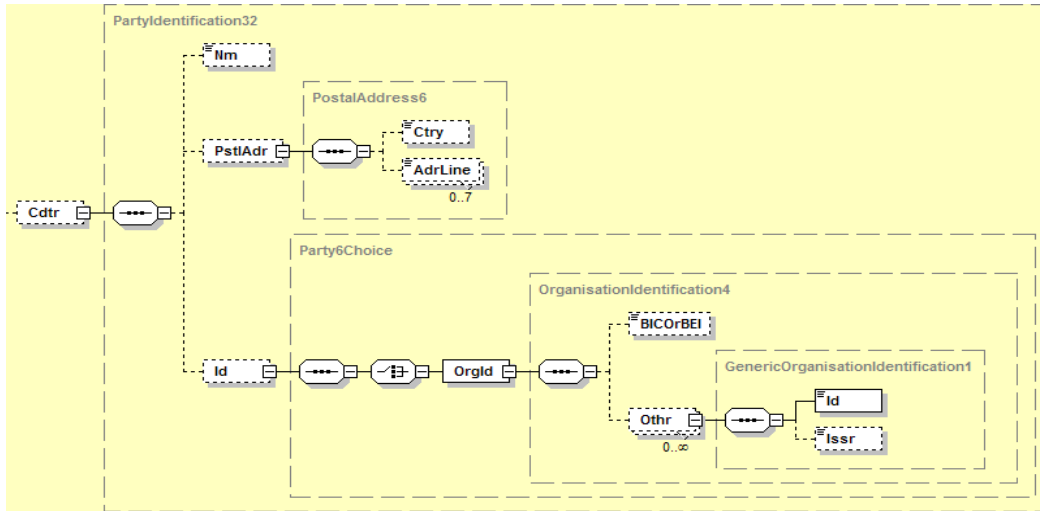
**Voorbeeld 1:** In dit voorbeeld wordt de CreditorAgent geïdentificeerd door zijn BIC

```
<CdtrAgt>  
  <FinInstnId>  
    <BIC>AAAABE33</BIC>  
  </FinInstnId>  
</CdtrAgt>
```

**Voorbeeld 2:** Dit voorbeeld toont een combinatie van BIC en ClearingSystemMemberIdentification

```
<CdtrAgt>  
  <FinInstnId>  
    <BIC>BANKGB22</BIC>  
    <ClrSysMmbld>  
      <ClrSysId>  
        <Cd>GBDSC</Cd>  
      </ClrSysId>  
    <Mmbld>123456</Mmbld>  
  </ClrSysMmbld>  
</FinInstnId>  
</CdtrAgt>
```

## 2.79 Creditor



**Definitie:** Partij aan wie een geldbedrag verschuldigd is.

**XML Tag:** <Cdtr>

**Aanwezigheid:** [1..1]

**Formaat:** Deze rubriek bestaat uit de volgende elementen:

Naam	XML Tag	Aanwezigheid	Formaat
Name	<Nm>	[1..1]	Max70Text
PostalAddress	<PstlAdr>	[0..1]	
Country	<Ctry>	[0..1]	ISO Country Code
AddressLine	<AdrLine>	[0..2]	Max70Text
Identification	<Id>	[0..1]	
OrganisationIdentification	<Orgld>	[1..1]	
BICOrBEI	<BICOrBEI>	[0..1]{or	ISO BIC format
Other	<Othr>	[0..1]or}	
Identification	<Id>	[1..1]	Max35Text
Issuer	<Issr>	[0..1]	Max35Text

**Regels:** De naam is beperkt tot 70 karakters.

Straat en huisnummer moeten ingevuld worden op de eerste AddressLine, het postnummer en de stad op de tweede AddressLine.

Er wordt aanbevolen de lengte van de naam en elke AddressLine te beperken tot 35 karakters.

Identification mag alleen voor Europese overschrijvingen worden gebruikt en niet voor algemene overschrijvingen.

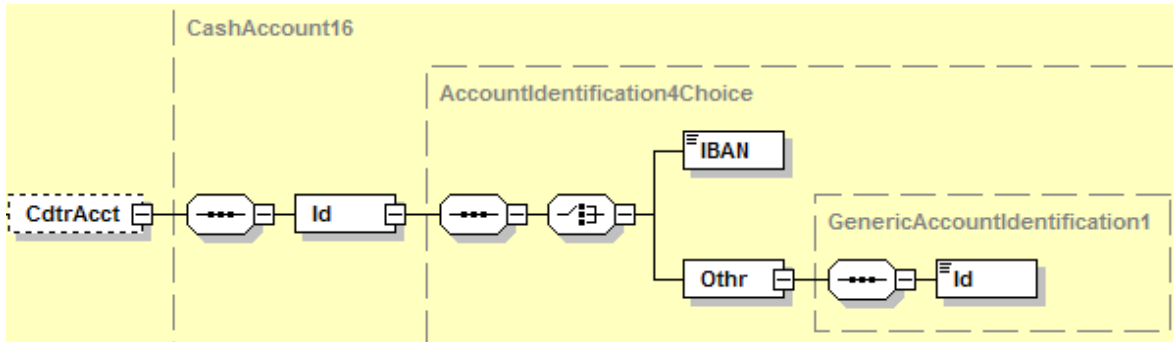
Contacteer uw bank voor het gebruik van Identification.

Voor Belgische ondernemingen moet Identification (in Other) het ondernemingsnummer (10 cijfers) en als emittent (Issuer) 'KBO-BCE' bevatten.

**Voorbeeld:**

```
<Cdtr>  
  <Nm>SocMetal</Nm>  
  <PstAdr>  
    <AdrLine>Hoogstraat 156</AdrLine>  
    <AdrLine>2000 Antwerp</AdrLine>  
    <Ctry>BE</Ctry>  
  </PstAdr>  
</Cdtr>
```

## 2.80 CreditorAccount



**Definitie:** Eenduidige identificatie van de rekening van de crediteur die zal worden gecrediteerd als resultaat van de betalingstransactie.

**XML Tag:** <CdtrAcct>

**Aanwezigheid:** [1..1] voor Europese overschrijvingen  
[0..1] voor niet-Europese overschrijvingen

**Formaat:** Deze rubriek bestaat uit de volgende elementen:

Naam	XML Tag	Index	Aanwezigheid	Formaat
Identification	<Id>		[1..1]	
IBAN (International Bank Account Number)	<IBAN>		[1..1]{of	IBAN-Formaat
Other	<Othr>		[1..1]Of}	
Identification	<Id>		[1..1]	Text

**Regels:**

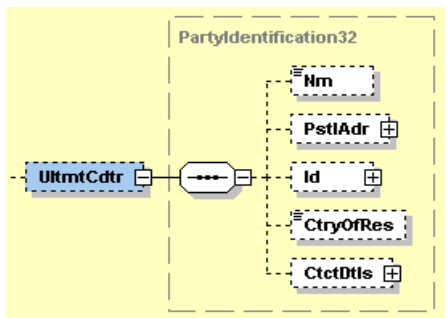
- CreditorAccount is verplicht als PaymentMethod Transfer (TRF) is
- IBAN moet altijd worden gebruikt voor Belgische rekeningen en voor rekeningen in een SEPA-land.
- BBAN moet onder Other, bij Id gebruikt worden.

**Voorbeeld:**

```
<CdtrAcct>
  <Id>
    <IBAN>BE43187123456701</IBAN>
  </Id>
</CdtrAcct>
```



## 2.81 UltimateCreditor



**Definitie:** Ultieme partij waaraan een geldbedrag verschuldigd is.

UltimateCreditor mag alleen worden gebruikt wanneer die verschilt van Creditor.

**XML Tag:** <UltmtCdtr>

**Aanwezigheid:** [0..1]

**Formaat:** Deze rubriek bestaat uit de volgende elementen :

Naam	XML Tag	Aanwezigheid	Formaat
Name	<Nm>	[0..1]	Max70Text
Identification	<Id>	[0..1]	
OrganisationIdentification	<OrgId>	[1..1]	
BICOrBEI	<BICOrBEI>	[0..1]{of	ISO BIC-format
Other	<Othr>	[0..1]of}	
Identification	<Id>	[0..1]	Max35Text
Issuer	<Issr>	[1..1]	Max35Text

**Regels:** De naam is beperkt tot 70 tekens.

Wanneer dit voor Belgische ondernemingen wordt gebruikt, moet onder Other als Identification het ondernemingsnummer (10 cijfers) en als emittent (Issuer) "KBO-BCE" bevatten.

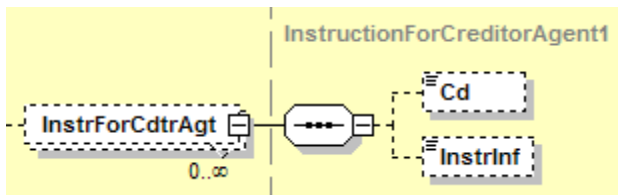
**Ultimate Creditor mag alleen voor Europese overschrijvingen worden gebruikt, niet voor algemene overschrijvingen.**

**Voorbeeld :**

```

<UltmtCDtr>
  <Id>
    <OrgId>
      <PrtryId>
        <Id>0468651441</Id>
        <Issr>KBO-BCE</Issr>
      </PrtryId>
    </OrgId>
  </Id>
</UltmtCdtr>
  
```

## 2.82 InstructionForCreditorAgent



**Definitie:** Instructies betreffende de uitvoering van de betaling, bestemd voor de bank van de crediteur.

**XML Tag:** <InstrForCdtrAgt>

**Aanwezigheid:** [0..1]

**Formaat:** Deze rubriek bestaat uit de volgende elementen:

Naam	XML Tag	Index	Aanwezigheid	Formaat
Code	<Cd>	2.83	[0..1]	Code
InstructionInformation	<InstrInf>	2.84	[0..1]	Max30Text

De volgende waarden moeten worden gebruikt voor Code:

Code	Naam	Definitie
HOLD	HoldCashForCreditor	Geldbedrag moet worden bijgehouden voor de crediteur die zal bellen. Betaling op identificatie.
PHOB	PhoneBeneficiary	Stuur bericht naar/neem telefonisch contact op met crediteur.
TELB	Telecom	Stuur bericht naar/neem contact op met crediteur via het efficiëntste communicatiemiddel.

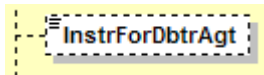
InstructionInformation bevat aanvullende informatie voor de gecodeerde instructie of een instructie die wederzijds is overeengekomen.

**Regels:** Als **InstructionForCreditorAgent** aanwezig is, zal de betaling niet beschouwd worden als een Europese overschrijving.

**Voorbeeld:**

```
<InstrForCdtrAgt>
  <Cd>PHOB</Cd>
  <InstrInf>Tel.023147642</InstrInf>
</InstrForCdtrAgt>
```

## 2.85 InstructionForDebtorAgent



**Definitie:** Instructies betreffende de uitvoering van de betaling, bestemd voor de bank van de debiteur.

**XML Tag:** <InstrForDbtrAgt>

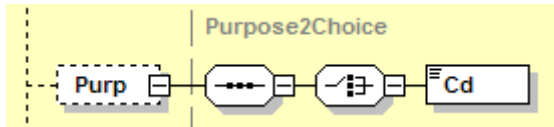
**Aanwezigheid:** [0..1]

**Formaat:** Max30Text

**Regels:** **Als InstructionForDebtorAgent aanwezig is, zal de betaling niet worden beschouwd als een Europese overschrijving.**

**Voorbeeld:** <InstrForDbtrAgt>Bevestig uitvoering op 024537846</InstrForDbtrAgt>

## 2.86 Purpose



**Definitie:** de reden die aan de basis ligt van de betalingsverrichting.

Purpose wordt gebruikt door de debiteur om aan de crediteur informatie te verstrekken over de aard van de betalingsverrichting. Er wordt geen gebruik van gemaakt voor verwerking door betrokken banken.

**XML Tag:** <Purp>

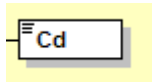
**Aanwezigheid:** [0..1]

**Formaat:** Deze bevat het volgende element :

Index	Name
2.65	Code

**Regels:** Purpose mag alleen voor Europese overschrijvingen worden gebruikt, niet voor algemene overschrijvingen.

## 2.87 Code



Dit element maakt deel uit van Purpose (2.86)

**Definitie:** vermelding van de reden die aan de basis ligt van de betalingsverrichting

**XML Tag:** <Cd>

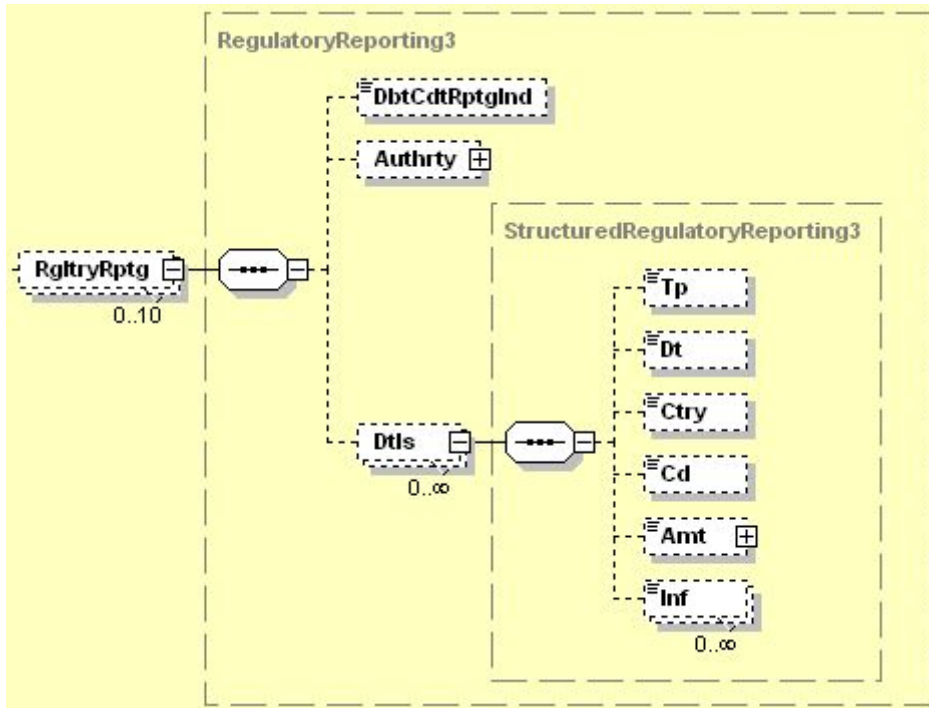
**Aanwezigheid:** [1..1]

**Formaat:** Code

Voor een lijst van de mogelijke codes voor Purpose, zie [Payments External Code Lists spreadsheet](http://www.iso20022.org/External_Code_Lists_and_DSS.page) op [http://www.iso20022.org/External\\_Code\\_Lists\\_and\\_DSS.page](http://www.iso20022.org/External_Code_Lists_and_DSS.page)

**Voorbeeld:** <Cd>ELEC</Cd>

## 2.89 RegulatoryReporting



**Definition :** Informatie nodig omwille van wettelijke regels.

**XML Tag :** <RgltryRptg>

**Occurrences :** [0..10]

**Formaat :** Deze rubriek bestaat uit de volgende elementen:

Name	XML Tag	Occurrences	Format
DebitCreditReportingIndicator	<DbtCdtRptgInd>	[0..1]	Code
Authority	<Authrty>	[0..1]	
Name	<Nm>	[0..1]	Max140Text
Country	<Ctry>	[0..1]	CountryCode
Details	<Dtls>	[0..1]	
Type	<Tp>	[0..1]	Max35Text
Date	<Dt>	[0..1]	ISODate
Country	<Ctry>	[0..1]	CountryCode
Code	<Cd>	[0..1]	Max10Text
Amount	<Amt>	[0..1]	
Information	<Inf>	[0..n]	Max35Text

**Regels:** Regulatory reporting mag enkel gebruikt worden voor algemene overschrijvingen.

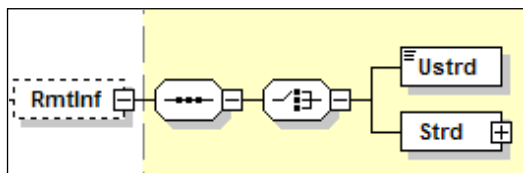
Controleer vooraf of uw bank dit ondersteunt en ga na welke formaten uw bank accepteert.

**Voorbeeld :**

<RgltryRptg>

```
<DbtCdtRptgInd>DEBT</DbtCdtRptgInd>
<Authrty>
  <Nm>Bank of Japan</Nm>
</Authrty>
<Dtls>
  <Cd>Purchase of goods</Cd>
</Dtls>
</RgltryRptg>
```

## 2.98 RemittanceInformation



**Definitie:** Informatie die het mogelijk maakt een betaling af te punten (reconciliëren) met de overeenstemmende handelstransactie, bijv. handelsfacturen als onderdeel van een inningssysteem voor rekeningen.

Deze informatie kan gestructureerd of ongestructureerd zijn.

**XML Tag:** <RmtInf>

**Aanwezigheid:** [0..1]

**Formaat:** Deze rubriek bestaat uit de volgende elementen:

Index		Naam
2.99	{Of	Unstructured
2.100	Of}	Structured

**Regels:** Ofwel gestructureerd ofwel ongestructureerd, maar niet beide tegelijk.

## 2.99 Unstructured



Dit element maakt deel uit van RemittanceInformation (2.98)

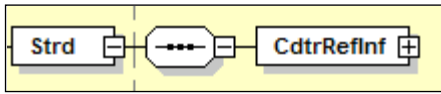
**Definitie:** Informatie verstrekt om af te punten (reconciliëren) met de overeenstemmende handelstransactie, bijv. een handelsfactuur, in een ongestructureerde vorm.

**XML Tag:** <Ustrd>

**Aanwezigheid:** [1..1]

**Formaat:** max140Text

## 2.100 Structured



Dit element maakt deel uit van RemittanceInformation (2.98)

**Definitie:** Informatie verstrekt om af te punten (reconciliëren) met de overeenstemmende handelstransactie, in een gestructureerde vorm.

**XML Tag:** <Strd>

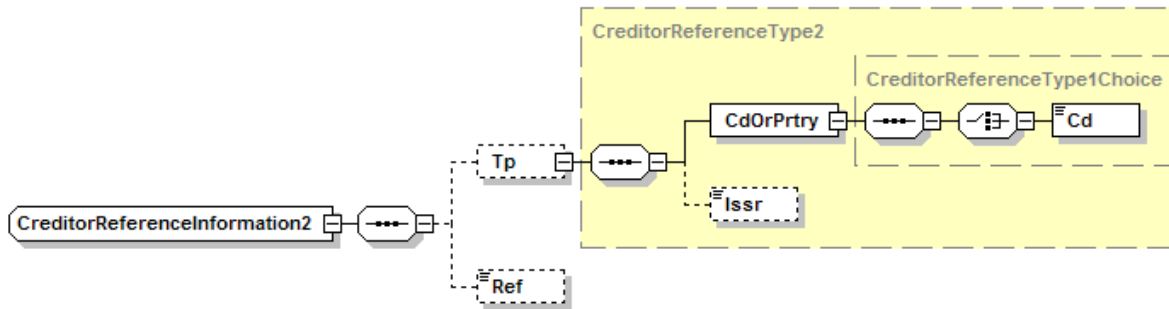
**Aanwezigheid:** [1..1]

**Formaat:** Deze rubriek bestaat uit het volgend element:

Index	Naam
2.120	CreditorReferenceInformation



## 2.120 CreditorReferenceInformation



Dit element maakt deel uit van Structured (2.100).

**Definitie:** Informatie verstrekt door de crediteur in een gestructureerde vorm om automatische reconciliatie mogelijk te maken van een inkomend bedrag met de overeenstemmende handelstransactie, bv. een handelsfactuur in een inningsysteem voor rekeningen.

Dit item moet gebruikt worden om de gestructureerde mededeling, die ondersteund wordt door de Belgische banken, in te vermelden.

**XML Tag:** <CdtrRefInf>

**Aanwezigheid:** [1..1]

**Formaat:** Deze rubriek bestaat uit de volgende elementen:

Name	XML Tag	Index	Occurrences	Format
Type	<Tp>	2.121	[1..1]	tag
CodeOrProprietary	<CdOrPrtry>	2.122	[1..1]	tag
Code	<Cd>	2.123	[1..1]	Code
Issuer	<Issr>	2.125	[0..1]	max35Text
Reference	<Ref>	2.126	[1..1]	Structured Number

Als de Belgische gestructureerde mededeling gebruikt wordt, moet de volgende waarde gebruikt worden als code voor Type:

Code	Naam	Definitie
SCOR	StructuredCommunication Reference	Is een gestructureerde mededeling als referentie geleverd door de crediteur om de transactie te identificeren.

en de volgende waarde moet worden gebruikt als Issuer voor Type:

Code	Naam	Definitie
BBA	The Belgian Bankers' and Stockbroking Firms' Association	De Belgische Vereniging van Banken en Beursvennootschappen

- Regels:**
- de Reference bevat de Belgische gestructureerde mededeling van 12 cijfers, waarbij de laatste twee cijfers een controlegetal zijn (modulo 97) van de eerste 10 cijfers, maar als het resultaat 0 is, dan is het controlegetal 97.
  - Deze gestructureerde CreditorReferenceInformation wordt alleen door de Belgische banken ondersteund.

**Voorbeeld:**

```

< CdtrRefInf>
  <Tp>
    <CdOrPrtry>
      <Cd>SCOR</Cd>
    </CdOrPrtry>
    <Issr>BBA</Issr>
  </Tp>
  <Ref>010806817183</Ref>
</CdtrRefInf>

```

Als de RF Creditor Reference gebruikt wordt, moet de volgende waarde gebruikt worden als Code voor Type:

Code	Naam	Definitie
SCOR	StructuredCommunication Reference	Het document is een gestructureerde mededeling als referentie geleverd door de crediteur om de transactie die daarnaar verwijst, te identificeren.

De volgende waarde moet worden gebruikt als Issuer voor Type:

Code	Naam	Definitie
ISO	RF Creditor Reference	ISO Structured Creditor Reference om de transactie te identificeren.

In alle overige gevallen, moet SCOR de CODE zijn en hoeft ISSUER niet te worden gebruikt.
---

Indien ISO wordt gebruikt bevat de CreditorReferenceInformation de ISO 11649 gestructureerde mededeling die de volgende structuur heeft (maximum 25 karakters) :

RF nn cc..cccc , waarbij

RF = identificatie van de RF Creditor Reference

nn = twee checks digits (zie Bijlage 2)

cc..cccc = creditor reference (maximum 21 karakters)

**Voorbeeld:**

```
<CdtrRefInf>  
  <Tp>  
    <CdOrPrtry>  
      <Cd>SCOR</Cd>  
    </CdOrPrtry>  
    <Issr>ISO</Issr>  
  </Tp>  
  <Ref>RF98123456789012345678901</Ref>  
</CdtrRefInf>
```

## 5 Voorbeelden van XML-berichten met overschrijvingen

### Beschrijving:

De voorbeelden bevatten betalingen met de volgende gegevens:

Afzender: de onderneming Cobelfac met ondernemingsnummer "0468651441"

### Betaling 1:

Gevraagde uitvoeringsdatum: 19/12/2010  
Debiteur: de onderneming "Cobelfac" met rekening (IBAN) "BE68539007547034"  
bij bank (BIC) "AAAABE33"  
End-To-End Referentie : ABC/4562/2008-09-28  
Bedrag & valuta: 535,25 EUR  
Crediteur: de onderneming "SocMetal" met adres "Hoogstraat156, 2000 Antwerp"  
en rekening (IBAN) "BE43187123456701"  
bij bank (BIC) "CRBABE22"  
Mededeling (ongestructureerd): "Factuur 378265"

### Betaling 2:

Gevraagde uitvoeringsdatum: 19/12/2010  
Debiteur: de onderneming "Cobelfac" met rekening (IBAN) "BE68539007547034"  
bij bank (BIC) "AAAABE33"  
End-To-End Referentie : ABC/4563/2008-09-28  
Bedrag & valuta: 1400 EUR  
Crediteur: de onderneming "Telephone Company" met  
rekening (IBAN) "BE31628765432155"  
bij bank (BIC) "CCCCBE22"  
Belgische gestructureerde mededeling: "010806817183"

### Betaling 3:

Gevraagde uitvoeringsdatum: 19/12/2010  
Debiteur: de onderneming "Cobelfac" met rekening (IBAN) "BE68539007547034"  
bij bank (BIC) "AAAABE33"  
End-To-End Referentie : ABC/4564/2008-09-28  
Bedrag & valuta: 72.840,75 USD  
Crediteur: de onderneming "General Telephone Cy";  
met adres "Highstreet 7b, New York"  
en rekening "86379524"  
bij bank met BIC "MYBBUS33" en Chips identificator "3468"  
Mededeling (ongestructureerd): "X-Atlantic telephone traffic August"  
Betalingprioriteit is hoog  
Doelcategorie van de betaling is 'leverancier' = "Supplier"  
Transactiekosten worden gedeeld

In voorbeeld 1 moeten alle drie de betalingen worden uitgevoerd als enkelvoudige betalingen, wat resulteert in een aparte boeking op de rekening van de debiteur voor elk van de betalingen.

In voorbeeld 2 moet een batchbetaling worden uitgevoerd voor betaling 1 en betaling 2, wat resulteert in één debetboeking op de rekening van de debiteur voor beide betalingen.

Opmerking: het inspringen van de regels in de voorbeelden is bedoeld uitsluitend om de presentatie te verduidelijken; dit verschijnt niet in een echt XML-bericht.

## 5.1 Voorbeeld 1: Enkelvoudige betalingen

```
<?xml version="1.0" encoding="UTF-8"?>
<Document xmlns="urn:iso:std:iso:20022:tech:xsd:pain.001.001.03"
xmlns:xsi="http://www.w3.org/2001/XMLSchema-instance">
  <CstmrCdtTrfInitn>
    <GrpHdr>
      <MsgId>ABC/060928/CCT001</MsgId>
      <CreDtTm>2010-12-18T14:07:00</CreDtTm>
      <NbOfTxs>3</NbOfTxs>
      <InitgPty>
        <Nm>Cobelfac</Nm>
        <Id>
          <OrgId>
            <Othr>
              <Id>0468651441</Id>
              <Issr>KBO-BCE</Issr>
            </Othr>
          </OrgId>
        </Id>
      </InitgPty>
    </GrpHdr>
    <PmtInf>
      <PmtInfId> ABC/4560/2010-12-15</PmtInfId>
      <PmtMtd>TRF</PmtMtd>
      <BtchBookg>false</BtchBookg>
      <PmtTpInf>
        <SvcLvl>
          <Cd>SEPA</Cd>
        </SvcLvl>
      </PmtTpInf>
      <ReqdExctnDt>2010-12-19</ReqdExctnDt>
      <Dbtr>
        <Nm>Cobelfac</Nm>
      </Dbtr>
      <DbtrAcct>
        <Id>
          <IBAN>BE68539007547034</IBAN>
        </Id>
      </DbtrAcct>
      <DbtrAgt>
        <FinInstnId>
          <BIC>AAAABE33</BIC>
        </FinInstnId>
      </DbtrAgt>
      <CdtTrfTxInf>
```

```

<PmtId>
  <EndToEndId>ABC/4562/2010-12-18</EndToEndId>
</PmtId>
<Amt>
  <InstdAmt Ccy="EUR">535.25</InstdAmt>
</Amt>
<CdtrAgt>
  <FinInstnId>
    <BIC>CRBABE22</BIC>
  </FinInstnId>
</CdtrAgt>
<Cdtr>
  <Nm>SocMetal</Nm>
  <PstlAdr>
    <Ctry>BE</Ctry>
    <AdrLine>Hoogstraat 156</AdrLine>
    <AdrLine>2000 Antwerp</AdrLine>
  </PstlAdr>
</Cdtr>
<CdtrAcct>
  <Id>
    <IBAN>BE43187123456701</IBAN>
  </Id>
</CdtrAcct>
<RmtInf>
  <Ustrd>Invoice 378265</Ustrd>
</RmtInf>
</CdtTrfTxInf>
</PmtInf>
<PmtInf>
  <PmtInfId> ABC/4560/2010-12-16</PmtInfId>
  <PmtMtd>TRF</PmtMtd>
  <BtchBookg>>false</BtchBookg>
  <PmtTpInf>
    <SvcLvl>
      <Cd>SEPA</Cd>
    </SvcLvl>
  </PmtTpInf>
  <ReqdExctnDt>2010-12-19</ReqdExctnDt>
  <Dbtr>
    <Nm>Cobelfac</Nm>
  </Dbtr>
  <DbtrAcct>
    <Id>
      <IBAN>BE68539007547034</IBAN>
    </Id>

```

```

</DbtrAcct>
<DbtrAgt>
  <FinInstnId>
    <BIC>AAAABE33</BIC>
  </FinInstnId>
</DbtrAgt>
<CdtTrfTxInf>
  <PmtId>
    <EndToEndId>ABC/4563/2010-12-18</EndToEndId>
  </PmtId>
  <Amt>
    <InstdAmt Ccy="EUR">1400</InstdAmt>
  </Amt>
  <CdtrAgt>
    <FinInstnId>
      <BIC>CCCCBE22</BIC>
    </FinInstnId>
  </CdtrAgt>
  <Cdtr>
    <Nm>Telephone Company</Nm>
  </Cdtr>
  <CdtrAcct>
    <Id>
      <IBAN>BE31628765432155</IBAN>
    </Id>
  </CdtrAcct>
  <RmtInf>
    <Strd>
      <CdtrRefInf>
        <Tp>
          <CdOrPrtry>
            <Cd>SCOR</Cd>
          </CdOrPrtry>
          <Issr>BBA</Issr>
        </Tp>
        <Ref>010806817183</Ref>
      </CdtrRefInf>
    </Strd>
  </RmtInf>
</CdtTrfTxInf>
</PmtInf>
<PmtInf>
  <PmtInfId> ABC/4560/2010-12-17</PmtInfId>
  <PmtMtd>TRF</PmtMtd>
  <BtchBookg>>false</BtchBookg>
  <PmtTplnf>

```

```

    <InstrPrty>HIGH</InstrPrty>
    <CtgyPurp><Cd>SUPP</Cd></CtgyPurp>
</PmtTpInf>
<ReqdExctnDt>2010-12-19</ReqdExctnDt>
<Dbtr>
    <Nm>Cobelfac</Nm>
</Dbtr>
<DbtrAcct>
    <Id>
        <IBAN>BE68539007547034</IBAN>
    </Id>
</DbtrAcct>
<DbtrAgt>
    <FinInstnId>
        <BIC>AAAABE33</BIC>
    </FinInstnId>
</DbtrAgt>
<ChrgBr>SHAR</ChrgBr>
<CdtTrfTxInf>
    <PmtId>
        <EndToEndId>ABC/4564/2010-12-18</EndToEndId>
    </PmtId>
    <Amt>
        <InstdAmt Ccy="USD">72840.75</InstdAmt>
    </Amt>
    <CdtrAgt>
        <FinInstnId>
            <BIC>MYBAUS33</BIC>
            <ClrSysMmbld>
                <ClrSysId>
                    <Cd>USPID</Cd>
                </ClrSysId>
                <Mmbld>3648</Mmbld>
            </ClrSysMmbld>
        </FinInstnId>
    </CdtrAgt>
    <Cdtr>
        <Nm>General Telephone Cy</Nm>
        <PstlAdr>
            <Ctry>US</Ctry>
            <AdrLine>Highstreet 7b</AdrLine>
            <AdrLine>New York</AdrLine>
        </PstlAdr>
    </Cdtr>
    <CdtrAcct>
        <Id>

```



```
<Othr>
  <Id>86379524</Id>
</Othr>
</Id>
</CdtrAcct>
<RmtInf>
  <Ustrd> X-Atlantic telephone traffic August</Ustrd>
</RmtInf>
</CdtTrfTxInf>
</PmtInf>
</CstmrCdtTrfInitn>
</Document>
```

## 5.2 Voorbeeld 2: batchbetaling

```
<?xml version="1.0" encoding="UTF-8"?>
<Document xmlns="urn:iso:std:iso:20022:tech:xsd:pain.001.001.03"
xmlns:xsi="http://www.w3.org/2001/XMLSchema-instance">
  <CstmrCdtTrfInitn>
    <GrpHdr>
      <MsgId>ABC/060929/CCT001</MsgId>
      <CreDtTm>2010-12-18T14:08:00</CreDtTm>
      <NbOfTxs>2</NbOfTxs>
      <InitgPty>
        <Nm>Cobelfac</Nm>
        <Id>
          <OrgId>
            <Othr>
              <Id>0468651441</Id>
              <Issr>KBO-BCE</Issr>
            </Othr>
          </OrgId>
        </Id>
      </InitgPty>
    </GrpHdr>
    <PmtInf>
      <PmtInflId> ABC/4560/2010-12-18</PmtInflId>
      <PmtMtd>TRF</PmtMtd>
      <BtchBookg>>true</BtchBookg>
      <PmtTplnf>
        <SvcLvl>
          <Cd>SEPA</Cd>
        </SvcLvl>
      </PmtTplnf>
      <ReqdExctnDt>2010-12-19</ReqdExctnDt>
      <Dbtr>
        <Nm>Cobelfac</Nm>
      </Dbtr>
      <DbtrAcct>
        <Id>
          <IBAN>BE68539007547034</IBAN>
        </Id>
      </DbtrAcct>
      <DbtrAgt>
        <FinInstnId>
          <BIC>AAAABE33</BIC>
        </FinInstnId>
      </DbtrAgt>
    </PmtInf>
  </CstmrCdtTrfInitn>
</Document>
```

```

<CdtTrfTxInf>
  <PmtId>
    <EndToEndId>ABC/4562/2010-12-18</EndToEndId>
  </PmtId>
  <Amt>
    <InstdAmt Ccy="EUR">535.25</InstdAmt>
  </Amt>
  <CdtrAgt>
    <FinInstnId>
      <BIC>CRBABE22</BIC>
    </FinInstnId>
  </CdtrAgt>
  <Cdtr>
    <Nm>SocMetal</Nm>
    <PstlAdr>
      <Ctry>BE</Ctry>
      <AdrLine>Hoogstraat 156</AdrLine>
      <AdrLine>2000 Antwerp</AdrLine>
    </PstlAdr>
  </Cdtr>
  <CdtrAcct>
    <Id>
      <IBAN>BE43187123456701</IBAN>
    </Id>
  </CdtrAcct>
  <RmtInf>
    <Ustrd>Invoice 378265</Ustrd>
  </RmtInf>
</CdtTrfTxInf>
<CdtTrfTxInf>
  <PmtId>
    <EndToEndId>ABC/4563/2010-12-18</EndToEndId>
  </PmtId>
  <Amt>
    <InstdAmt Ccy="EUR">1400</InstdAmt>
  </Amt>
  <CdtrAgt>
    <FinInstnId>
      <BIC>CCCCBE22</BIC>
    </FinInstnId>
  </CdtrAgt>
  <Cdtr>
    <Nm>Telephone Company</Nm>
  </Cdtr>
  <CdtrAcct>
    <Id>

```

```
<IBAN>BE31628765432155</IBAN>
</Id>
</CdrAcct>
<RmtInf>
  <Strd>
    <CdrRefInf>
      <Tp>
        <CdOrPrtry>
          <Cd>SCOR</Cd>
        </CdOrPrtry>
        <Issr>BBA</Issr>
      </Tp>
      <Ref>010806817183</Ref>
    </CdrRefInf>
  </Strd>
</RmtInf>
</CdtTrfTxInf>
</PmtInf>
</CstmrCdtTrfInitn>
</Document>
```

## Bijlage 1: Lijst van identificatiecodes voor de leden van het clearingsysteem

Land	Clearing	Identificatiecode leden clearingsysteem	
		Prefix	Bankidentificatie ([type karakter] {lengte})
Australië	Australian Bank State Branch Code	AUBSB	[0-9]{6,6}
Canada	Canadian Payments Association Payment Routing Number	CACPA	[0-9]{9,9}
China	CNAPS Identifier	CNAPS	[0-9]{12,12}
Duitsland	German Bankleitzahl	DEBLZ	[0-9]{8,8}
Griekenland	Hellenic Bank Identification Code	GRHIC	[0-9]{7,7}
Hong Kong	Hong Kong Bank Code	HKNCC	[0-9]{3,3}
Ierland	Irish National Clearing Code	IENCC	[0-9]{6,6}
India	Indian Financial System Code	INFSC	[a-zA-Z0-9]{11,11}
Italië	Italian Domestic Identification Code	ITNCC	[0-9]{10,10}
Japan	Japan Zengin Clearing Code	JPZGN	[0-9]{7,7}
Nieuw-Zeeland	New Zealand National Clearing Code	NZNCC	[0-9]{6,6}
Oostenrijk	Austrian Bankleitzahl	ATBLZ	[0-9]{5,5}
Polen	Polish National Clearing Code	PLKNR	[0-9]{8,8}
Portugal	Portuguese National Clearing Code	PTNCC	[0-9]{8,8}
Rusland	Russian Central Bank Identification Code	RUCBC	[0-9]{9,9}
Singapore	IBG Sort Code	SGIBG	[0-9]{7,7} of [0-9]{3,4}
Spanje	Spanish Domestic Interbanking Code	ESNCC	[0-9]{8,9}
Taiwan	Financial Institution Code	TWNCC	[0-9]{7,7}
VK	UK Domestic Sort Code	GBDSC	[0-9]{6,6}
VS	Chips Participant Identifier	USPID	[0-9]{4,4}
VS	Fedwire Routing Number	USABA	[0-9]{9,9}
Zuid-Afrika	South African National Clearing Code	ZANCC	[0-9]{6,6}
Zwitserland	Swiss Clearing Code (BC Code)	CHBCC	[0-9]{3,5}
Zwitserland	Swiss Clearing Code (SIC Code)	CHSIC	[0-9]{6,6}

## Bijlage 2 – Controle van IBAN en ISO 11649 referentie check digits

### 1. Check digits controle

1. Als het IBAN in visueel formaat is, schrap dan alle niet-alfanumerieke tekens;
2. Verplaats de eerste 4 tekens naar uiterst rechts;
3. Converteer de letters in cijfers waarbij A=10, B=11,...Z=35;
4. De modulus 97 (rest na deling door 97) moet gelijk zijn aan 1.

Voorbeeld voor IBAN: BE62 5100 0754 7061

1. BE62510007547061
2. 510007547061 BE62
3. 510007547061111462
4. De modulus 97 (rest na deling door 97) van 510007547061111462 door 97 = 1

### 2. Generatie van IBAN check digits op basis van BBAN

1. Maak een pseudo IBAN met de landcode (ISO 3166) gevolgd door "00" en de BBAN met schrapping van niet-alfanumerieke tekens;
2. Verplaats de eerste 4 tekens uiterst rechts;
3. Converteer de letters in in cijfers waarbij A=10, B=11,...Z=35;
4. Pas MOD 97-10 toe (zie ISO 7604): Bereken de modulo 97 (rest na deling door 97) en trek deze rest af van 98. Als het resultaat één cijfer is, laat dit dan vooraf gaan door een nul.

Voorbeeld voor Belgische BBAN 510-0075470-61:

1. BE00510007547061
2. 510007547061BE00
3. 510007547061111400
4.  $98 - 36 = 62$  dus IBAN = BE62510007547061

Voor Belgische BBAN is er een vereenvoudigde afleiding van de IBAN check digits mogelijk:

98 – modulo 97 van BBAN check digits twee maal na elkaar gevolgd door 111400

Voorbeeld: Voor een BBAN met check digits 37: 98 – modulo 97 van 3737111400 =

(modulo = rest na deling door) = 35 in het kader van SEPA;

## Bijlage 3 : Bijwerkingen

V3.0 – 28-03-2013

- 2.21: Debtor agent optie toegevoegd : Other > Identification : NOTPROVIDED
- 2.89 Regulatory reporting toegevoegd maar uitsluitend voor generiek betalingen

[www.febelfin.be](http://www.febelfin.be)



Belgische Federatie van de financiële sector

Aarlenstraat 82 | 1040 Brussel

T 02 507 68 11 | [info@febelfin.be](mailto:info@febelfin.be) | [www.febelfin.be](http://www.febelfin.be)