

XML-bericht voor overschrijvingsopdracht

Implementatierichtlijnen

Versie 1.3

Inhoudstafel

1	Inleiding	4
1.1	Toepassingsgebied	5
1.2	Gebruik van deze richtlijnen	6
1.3	Tekenset	7
1.4	Berichtstructuur	7
2	Europese overschrijvingen	10
2.1	Berichtstructuur	11
3	Algemene overschrijvingsopdracht	14
3.1	Berichtstructuur	15
4	Beschrijving berichtrubrieken	18
1.0	GroupHeader	18
1.1	MessageIdentification	19
1.2	CreationDateTime	19
1.4	BatchBooking	20
1.5	NumberOfTransactions	20
1.7	Grouping	21
1.8	InitiatingParty	22
2.0	PaymentInformation	24
2.1	PaymentInformationIdentification	25
2.2	PaymentMethod	25
2.3	PaymentTypeInformation	26
2.4	InstructionPriority	27
2.5	ServiceLevel	27
2.6	Code	28
2.7	Proprietary	28
2.8	ClearingChannel	29
2.12	CategoryPurpose	30
2.13	RequestedExecutionDate	30
2.15	Debtor	31
2.16	DebtorAccount	33
2.17	DebtorAgent	34
2.19	UltimateDebtor	35
2.20	ChargeBearer	37
2.21	ChargesAccount	38
2.23	CreditTransferTransactionInformation	39
2.24	PaymentIdentification	40
2.25	InstructionIdentification	41
2.26	EndToEndIdentification	41

2.37	Amount	42
2.38	InstructedAmount.....	42
2.39	EquivalentAmount	43
2.42	ExchangeRateInformation	44
2.45	ContractIdentification.....	44
2.47	ChequeInstruction	45
2.47	ChequeType	46
2.47	DeliveryMethod	46
2.48	UltimateDebtor.....	47
2.49	IntermediaryAgent1.....	49
2.55	CreditorAgent	50
2.57	Creditor	53
2.58	CreditorAccount.....	55
2.59	UltimateCreditor.....	56
2.60	InstructionForCreditorAgent	58
2.63	InstructionForDebtorAgent	59
2.64	Purpose	60
2.65	Code	60
2.84	RemittanceInformation	61
2.85	Unstructured.....	61
2.86	Structured	62
2.100	CreditorReferenceInformation	63
5	Voorbeelden van XML-berichten met overschrijvingen.....	65
5.1	Voorbeeld 1: Enkelvoudige betalingen.....	67
5.2	Voorbeeld 2: batchbetaling	72
Bijlage 1:	Lijst van identificatiecodes voor de leden van het clearingsysteem	75
Bijlage 2:	Lijst van bijwerkingen	76

1 Inleiding

Dit document geeft toelichting bij de richtlijnen voor de implementatie in België van het XML-bericht voor Customer Credit Transfer Initiation UNIFI (ISO20022) - "pain.001.001.02" (BEIG CT).

Deze implementatierichtlijnen zijn bedoeld als hulp bij het gebruik van het Credit Transfer Initiation-bericht dat naar in België gevestigde banken gestuurd wordt en die zowel op Europese overschrijvingen (SEPA) als op andere overschrijvingen betrekking hebben. Deze richtlijnen voor Europese overschrijvingen zijn conform de implementatierichtlijnen voor de klant-naar-bank berichten voor SEPA-overschrijvingen versie 3.2 die de European Payments Council heeft gepubliceerd.

Die versie 1.3 kan worden gebruikt vanaf 2/2/2009 (met een overgangperiode tot april) en vervangen alle vorige versies. Versie 2.x wordt aanbevolen voor gebruik vanaf 2/11/2010.

Deze implementatierichtlijnen zijn ontwikkeld door Febelfin, de Belgische Federatie van de financiële sector.

Dit document is met de grootste zorg opgesteld om de juistheid ervan te garanderen. Febelfin kan echter op geen enkele wijze aansprakelijk worden gesteld voor enig verlies of schade veroorzaakt door onjuiste of onvolledige informatie in dit document.

Deze tekst is ook beschikbaar in het Engels en het Frans.

Voor meer informatie kan de klant terecht bij zijn bank.

1.1 Toepassingsgebied

Het CustomerCreditTransferInitiation-bericht wordt door de afzender naar de bank van de debiteur gestuurd. Dit bericht dient om de overdracht van fondsen te vragen van de rekening van de debiteur naar een crediteur.

Het CustomerCreditTransferInitiation-bericht wordt gebruikt voor de uitwisseling van:

- een of meer overschrijvinginstructies;
- betalingsinstructies die resulteren in boek transfers bij de debiteurbank of betalingen naar een andere financiële instelling;
- betalingsinstructies die resulteren in een elektronische geldtransfer naar de crediteurrekening of in de uitgifte van een cheque;
- betalingsinstructies die binnenlands, grensoverschrijdend, compatibel met een SEPA overschijvingschema of internationale betalingen in een willekeurige valuta kunnen zijn;
- betalingsinstructies die resulteren in een boeking op de debiteurrekening per individuele transactie of een globale boeking voor alle transacties in een betaling.

Het bericht kan worden gebruikt in een rechtstreeks of onrechtstreeks scenario:

- In een rechtstreeks scenario wordt het bericht direct naar de bank van de debiteur gestuurd. De debiteurbank is de 'account servicer' van de debiteur.
- In een onrechtstreeks scenario wordt het bericht naar een intermediaire bank gestuurd. De intermediaire bank treedt op als een concentrerende financiële instelling. Zij zal het CustomerCreditTransferInitiation-bericht naar de debiteurbank sturen.

Het bericht kan ook worden gebruikt door een afzender die gemandateerd is om een betalingsinstructie te versturen uit naam van de debiteur. Dit betreft bijvoorbeeld het scenario van een 'payments factory' die alle betalingen opstart uit naam van een grote onderneming, of een entiteit die de loonadministratie doet voor de werknemers van een onderneming.

1.2 Gebruik van deze richtlijnen

Elk item van het CreditTransferInitiation-bericht verwijst naar de overeenstemmende index van het item in het UNIFI (ISO 20022) Message Definition Report for Payment Standards – Initiation. Dit is te vinden op www.iso20022.org, onder “Catalogue of UNIFI messages”, met “pain.001.001.02” als referentie.

Omdat sommige berichtelementen van het UNIFI-bericht niet ondersteund worden, is de indexnummering niet doorlopend. De aanwezigheid van een berichtelement (verplicht/optoneel) kan ook verschillen tussen deze richtlijnen en de UNIFI (ISO20022) berichtdefinitie.

De gebruiksregels moeten worden nageleefd om te vermijden dat het bericht of de betaling eventueel wordt geweigerd of dat gegevens niet in aanmerking worden genomen. Enkel berichtelementen die worden beschreven in deze richtlijnen, mogen worden gebruikt.

De beschrijving van elk berichtitem bevat:

Index	Nummer dat verwijst naar de overeenstemmende beschrijving in het UNIFI (ISO 20022) Message Definition Report for Payment Standards – Initiation
Definitie	Bevat de definitie van het berichtblok of --element
Gebruik	Aanvullende informatie over het gebruik van dit element
XML Tag	Verkorte naam die een element identificeert in een XML-bericht, staat tussen haakjes, bv. <Amount>
Aanwezigheid	<p>Dit geeft aan of een element optioneel is of verplicht en hoeveel keer het element kan worden herhaald. Het aantal keer dat een element voorkomt, staat tussen vierkante haakjes.</p> <p>Bijvoorbeeld:</p> <p>[0..1] Toont dat het element 0 keer of 1 keer aanwezig kan zijn. Het element is optioneel</p> <p>[1..1] Toont dat het element slechts één keer aanwezig kan zijn. Het element is verplicht</p> <p>[1..n] Toont dat het element verplicht is en aanwezig kan zijn 1 tot n keer</p> <p>Een element dat onderdeel is van een groep van elementen, is verplicht voor zover de groep waarvan het deel uitmaakt, aanwezig is in het bericht.</p> <p>Als slechts één van verscheidene elementen aanwezig mag zijn, wordt dit aangeduid door {OR ... OR} vóór de betrokken elementen.</p>
Formaat	<p>Dit specificeert de toegelaten waarden en formaat.</p> <p>Opmerking : wanneer gebruik wordt gemaakt van een tag, mag het overeenkomstige gegevensveld niet blanco worden gelaten. Er dient minstens één teken te worden ingevuld.</p>
Regels	Eventuele specifieke regels die een weerslag kunnen hebben op de aanwezigheid of de waarden van een element

1.3 Tekenset

In de UNIFI berichten moet de tekencodering standaard UTF8 worden gebruikt.

De Latijnse tekenset, die gebruikelijk is voor internationale communicatie, moet worden gebruikt.

Ze bestaat uit de volgende tekens:

a b c d e f g h i j k l m n o p q r s t u v w x y z

A B C D E F G H I J K L M N O P Q R S T U V W X Y Z

0 1 2 3 4 5 6 7 8 9

/ - ? : () . , ' +

Spatie

Instructie voor IT ontwikkelaars: het gebruik van XML CDATA is niet toegelaten. Berichten die CDATA bevatten zullen door de banken verworpen worden.

1.4 Berichtstructuur

De modellen van het UNIFI-document in XML worden beschreven in schema's. Er wordt gebruik gemaakt van een specifieke beschrijvingstaal (XSD) in het schema. Aan de hand van de schema's kan een beschrijving worden gegeven van de tags in het document, de structuur en de aaneenschakeling van die bakens (rangorde van de tags) alsmede de voor bepaalde gegevens toegestane codes, het aantal mogelijke gevallen, het verplicht of facultatief karakter van bepaalde gegevens....

De algemene XSD voor pain.001.001.02 kan worden gedownload : www.iso20022.org > [Catalogue of ISO 20022 messages](#) > [ISO 20022 Message Archive](#) > [Payments Initiation messages - Approved in September 2006 - Archived in April 2009](#) > CustomerCreditTransferInitiationV02 > [pain.001.001.02](#)

Een bestand met een XML- pain.001.001.02 bericht heeft de volgende structuur:

```
<?xml version="1.0" encoding="UTF-8"?>
<Document xmlns="urn:iso:std:iso:20022:tech:xsd:pain.001.001.02"
xmlns:xsi="http://www.w3.org/2001/XMLSchema-instance">
    <pain.001.001.02>
        bericht inhoud
    </pain.001.001.02>
</Document>
```

Een bestand moet één enkel document (omslag) bevatten dat één enkel XML pain.001.001.02 bericht bevat. Zie voorbeelden in hoofdstuk 5.

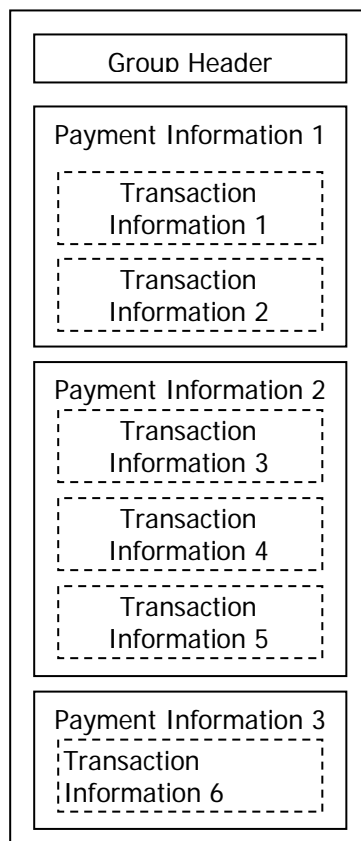
Het bericht bestaat uit 3 bouwstenen:

A. Group Header: Deze bouwsteen is verplicht en één keer aanwezig. Ze bevat elementen zoals Message Identification, Creation Date and Time, Grouping Indicator.

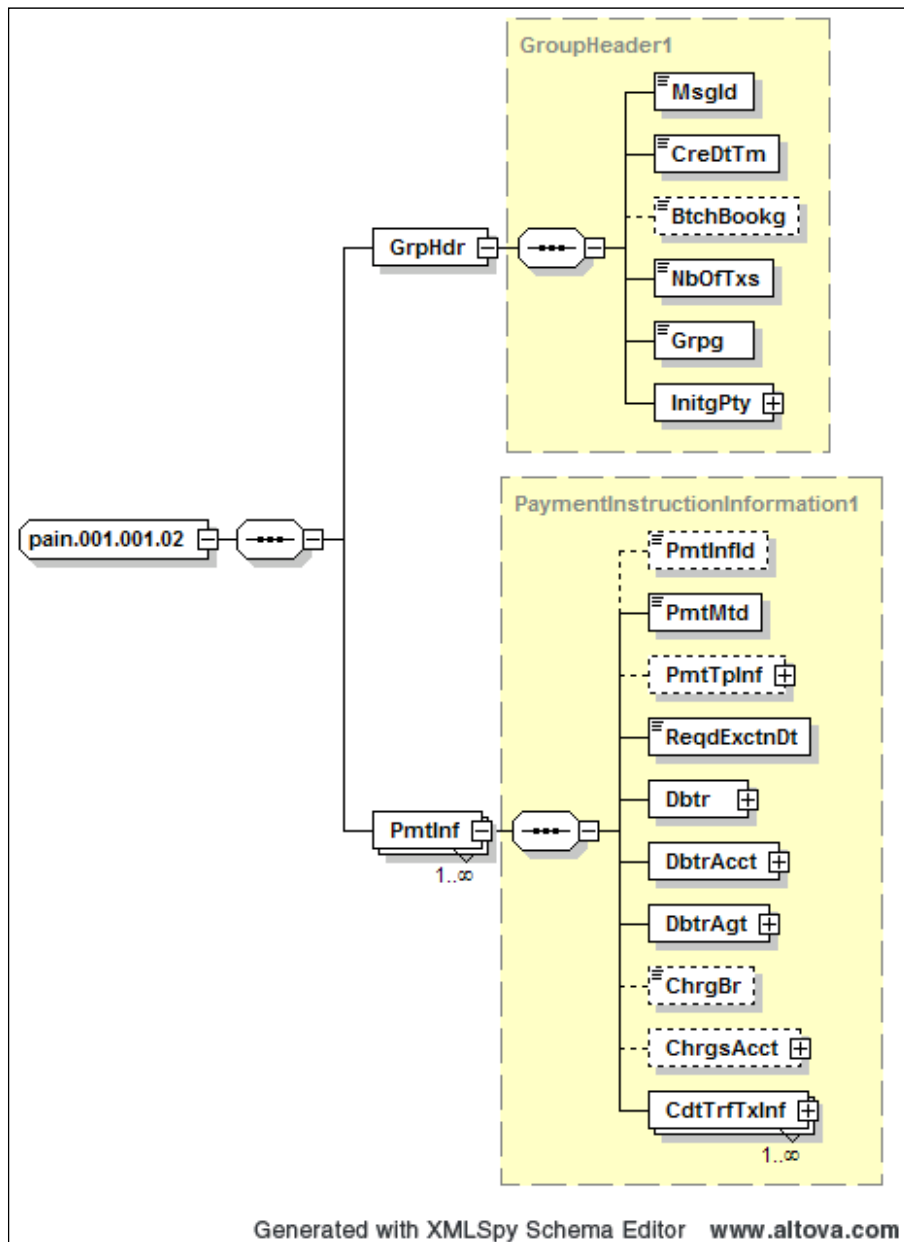
B. Payment Information: Deze bouwsteen is verplicht en repetitief. Ze bevat naast elementen die verband houden met de debetkant van de transactie zoals Debtor en Payment Type Information, ook één of meer Transaction Information Blocks.

C. Transaction Information: Deze bouwsteen is verplicht en repetitief. Ze bevat onder andere elementen in verband met de creditkant van de transactie, zoals Creditor en Remittance Information.

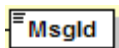
Het Grouping field in de Group Header moet 'Mixed' zijn om aan te geven dat er één of meer Payment Information Block(s) aanwezig is (zijn) waarvoor telkens één of meer Transaction Information Block(s) kan (kunnen) voorkomen.



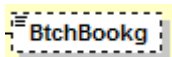
Hieronder volgt een gedetailleerd overzicht van een Credit Transfer Initiation Message.



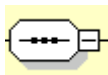
Legende:



Vak met volle lijn is een **verplicht** berichtelement



Vak met stippellijn is een **optioneel** berichtelement



De sub-elementen moeten voorkomen in de vermelde **volgorde**



Slechts één van de mogelijke sub-elementen mag aanwezig zijn (keuze).

2 Europese overschrijvingen

Een Europese overschrijving is een overschrijving in euro tussen rekeningen die beide gelokaliseerd zijn in landen van de Single Euro Payments Area (SEPA).

De rekening van de debiteur moet een rekening in euro zijn, maar de rekening van de crediteur mag in enigerlei valuta mag zijn.

Het bedrag van een transactie is onbeperkt (slechts een technische limiet van 999.999.999,99 euro).

De rekeningen van de debiteur en de crediteur en hun respectieve banken worden geïdentificeerd door middel van respectievelijk hun IBAN en hun BIC.

Kosten aangerekend door de debiteurbank en de crediteurbank worden betaald respectievelijk door de debiteur en de crediteur.

Er mogen geen speciale instructies worden gegeven voor de bank van de debiteur of de crediteur.

Deze implementatierichtlijnen voor Europese overschrijvingen zijn gebaseerd op de Implementation Guidelines for the SEPA Credit Transfer Scheme, versie 3.2, gepubliceerd door de European Payments Council (EPC).

2.1 Berichtstructuur

De volgende tabel geeft een overzicht van de berichtrubrieken die moeten worden gebruikt voor een Europese overschrijving.

Een meer gedetailleerde beschrijving van elke berichtrubriek wordt gegeven in hoofdstuk 4 "Beschrijving berichtrubrieken".

Index	Aanw.	Berichtrubriek	<XML Tag>	Lengte
1.0	[1..1]	GroupHeader	<GrpHdr>	
1.1	[1..1]	MessageIdentification	<MsgId>	35
1.2	[1..1]	CreationDateTime	<CreDtTm>	19
1.4	[0..1]	BatchBooking	<BtchBookg>	5
1.5	[1..1]	NumberOfTransactions	<NbOfTxs>	15
1.7	[1..1]	Grouping	<Grpg>	4
1.8	[1..1]	InitiatingParty	<InitgPty>	
	[0..1]	Name	<Nm>	70
	[0..1]	Identification	<Id>	
	[1..1]	OrganisationIdentification	<OrgId>	
	[0..1]{Of	BusinessEntityIdentifier (BEI)	<BEI>	11
	[0..1]Of	TaxIdentificationNumber	<TaxIdNb>	35
	[0..1]Of}	ProprietaryIdentification	<PrtryId>	
	[1..1]	Identification	<Id>	35
	[1..1]	Issuer	<Issr>	35
2.0	[1..n]	PaymentInformation	<PmtInf>	
2.1	[0..1]	PaymentInformationIdentification	<PmtInfId>	35
2.2	[1..1]	PaymentMethod	<PmtMtd>	3
2.3	[0..1]	PaymentTypeInformation	<PmtTpInf>	
2.4	[0..1]	InstructionPriority	<InstrPrty>	4
2.5	[0..1]	ServiceLevel	<SvcLvl>	
	[1..1]	Code	<Cd>	4
2.12	[0..1]	CategoryPurpose	<CtgyPurp>	4
2.13	[1..1]	RequestedExecutionDate	<ReqdExctnDt>	10
2.15	[1..1]	Debtor	<Dbtr>	
	[1..1]	Name	<Nm>	70
	[0..1]	PostalAddress	<PstlAdr>	
	[0..2]	AddressLine	<AdrLine>	70
	[1..1]	Country	<Ctry>	2
	[0..1]	Identification	<Id>	
	[1..1]	OrganisationIdentification	<OrgId>	
	[0..1]{Of	BusinessEntityIdentifier (BEI)	<BEI>	11
	[0..1]Of	TaxIdentificationNumber	<TaxIdNb>	35

	[0..1]Of}	ProprietaryIdentification	<PrtyId>	
	[1..1]	Identification	<Id>	35
	[1..1]	Issuer	<Issr>	35
2.16	[1..1]	DebtorAccount	<DbtrAcct>	
	[1..1]	Identification	<Id>	
	[1..1]	IBAN	<IBAN>	34
2.17	[1..1]	DebtorAgent	<DbtrAgt>	
	[1..1]	FinancialInstitutionIdentification	<FinInstnId>	
	[1..1]	BIC	<BIC>	11
2.19	[0..1]	UltimateDebtor	<UltmtDbtr>	
	[0..1]	Name	<Nm>	70
	[0..1]	Identification	<Id>	
	[1..1]	OrganisationIdentification	<OrgId>	
	[0..1]{Of	BusinessEntityIdentifier (BEI)	<BEI>	11
	[0..1]Of	TaxIdentificationNumber	<TaxIdNb>	35
	[0..1]Of	ProprietaryIdentification	<PrtryId>	
	[1..1]	Identification	<Id>	35
	[1..1]	Issuer	<Issr>	35
2.20	[0..1]	ChargeBearer	<ChrgBr>	4
2.23	[1..n]	CreditTransferTransactionInformation	<CdtTrfTxInf>	
2.24	[1..1]	PaymentIdentification	<PmtId>	
2.25	[0..1]	InstructionIdentification	<InstrId>	35
2.26	[1..1]	EndToEndIdentification	<EndToEndId>	35
2.37	[1..1]	Amount	<Amt>	
2.38	[1..1]	InstructedAmount	<InstdAmt>	21
2.48	[0..1]	UltimateDebtor	<UltmtDbtr>	
	[0..1]	Name	<Nm>	70
	[0..1]	Identification	<Id>	
	[1..1]	OrganisationIdentification	<OrgId>	
	[0..1]{Of	BusinessEntityIdentifier (BEI)	<BEI>	11
	[0..1]Of	TaxIdentificationNumber	<TaxIdNb>	35
	[0..1]Of}	ProprietaryIdentification	<PrtyId>	
	[1..1]	Identification	<Id>	35
	[1..1]	Issuer	<Issr>	35
2.55	[0..1]	CreditorAgent	<CdtrAgt>	
	[1..1]	FinancialInstitutionIdentification	<FinInstnId>	
	[1..1]	BIC	<BIC>	11
2.57	[1..1]	Creditor	<Cdtr>	
	[1..1]	Name	<Nm>	70
	[0..1]	PostalAddress	<PstlAdr>	

	[0..2]	AddressLine	<AdrLine>	70
	[1..1]	Country	<Ctry>	2
	[0..1]	Identification	<Id>	
	[1..1]	OrganisationIdentification	<OrgId>	
	[0..1]{Of	BusinessEntityIdentifier (BEI)	<BEI>	11
	[0..1]Of	TaxIdentificationNumber	<TaxIdNb>	35
	[0..1]Of}	ProprietaryIdentification	<PrtyId>	
	[1..1]	Identification	<Id>	35
	[1..1]	Issuer	<Issr>	35
2.58	[1..1]	CreditorAccount	<CdtrAcct>	
	[1..1]	Identification	<Id>	
	[1..1]	IBAN	<IBAN>	34
2.59	[0..1]	UltimateCreditor	<UltmtCdr>	
	[0..1]	Name	<Nm>	70
	[0..1]	Identification	<Id>	
	[1..1]	OrganisationIdentification	<OrgId>	
	[0..1]{Of	BusinessEntityIdentifier (BEI)	<BEI>	11
	[0..1]Of	TaxIdentificationNumber	<TaxIdNb>	35
	[0..1]Of}	ProprietaryIdentification	<PrtryId>	
	[1..1]	Identification	<Id>	35
	[1..1]	Issuer	<Issr>	35
2.64	[0..1]	Purpose	<Purp>	
2.65	[1..1]	Code	<Cd>	35
2.84	[0..1]	RemittanceInformation	<RmtInf>	
2.85	[1..1]{Of	Unstructured	<Ustrd>	140
2.86	[1..1]Of}	Structured	<Strd>	
2.100	[1..1]	CreditorReferenceInformation	<CdtrRefInf>	
2.101	[1..1]	CreditorReferenceType	<CdtrRefTp>	
2.102	[1..1]	Code	<Cd>	4
2.104	[1..1]	Issuer	<Issr>	35
2.105	[1..1]	CreditorReference	<CdtrRef>	35

3 Algemene overschrijvingsopdracht

De XML-subset "Algemene overschrijvingsopdracht" beschrijft de implementatie van het ISO 20022 Credit Transfer Initiation-bericht voor alle betalingen die niet worden beschouwd als standaard Europese overschrijvingen (zie hoofdstuk 2).

Deze betalingen betreffen o.a. betalingen:

- in andere valuta dan de euro,
- naar landen buiten SEPA,
- die speciale instructies bevatten,
- die per cheque moeten gebeuren.

3.1 Berichtstructuur

De volgende tabel geeft een overzicht van de berichtrubrieken die moeten worden gebruikt voor een Algemene overschrijving.

Een meer gedetailleerde beschrijving van elke berichtrubriek wordt gegeven in hoofdstuk 4 "Beschrijving berichtrubrieken".

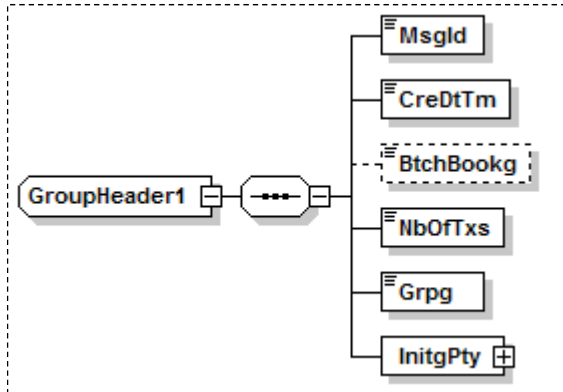
Index	Aanw.	Berichtrubriek	<XML Tag>	Lengte
1.0	[1..1]	GroupHeader	<GrpHdr>	
1.1	[1..1]	MessageIdentification	<MsgId>	35
1.2	[1..1]	CreationDateTime	<CreDtTm>	19
1.4	[0..1]	BatchBooking	<BtchBookg>	5
1.5	[1..1]	NumberOfTransactions	<NbOfTx>	15
1.7	[1..1]	Grouping	<Grpg>	4
1.8	[1..1]	InitiatingParty	<InitgPty>	
	[0..1]	Name	<Nm>	70
	[0..1]	Identification	<Id>	
	[1..1]	OrganisationIdentification	<OrgId>	
	[0..1]{Of	BusinessEntityIdentifier (BEI)	<BEI>	11
	[0..1]Of	TaxIdentificationNumber	<TaxIdNb>	35
	[0..1]Of}	ProprietaryIdentification	<PrtryId>	
	[1..1]	Identification	<Id>	35
	[1..1]	Issuer	<Issr>	35
2.0	[1..n]	PaymentInformation	<PmtInf>	
2.1	[0..1]	PaymentInformationIdentification	<PmtInfId>	35
2.2	[1..1]	PaymentMethod	<PmtMtd>	3
2.3	[0..1]	PaymentTypeInformation	<PmtTpInf>	
2.4	[0..1]	InstructionPriority	<InstrPrty>	4
2.5	[0..1]{Of	ServiceLevel	<Svclvl>	
2.6	[1..1]{Of	Code	<Cd>	4
2.7	[1..1]Of}	Proprietary	<Prtry>	35
2.8	[0..1]Of}	ClearingChannel	<ClrChanl>	4
2.12	[0..1]	CategoryPurpose	<CtgyPurp>	4
2.13	[1..1]	RequestedExecutionDate	<ReqdExctnDt>	10
2.15	[1..1]	Debtor	<Dbtr>	
	[1..1]	Name	<Nm>	70
	[0..1]	PostalAddress	<PstlAdr>	
	[0..2]	AddressLine	<AdrLine>	70
	[1..1]	Country	<Ctry>	2
2.16	[1..1]	DebtorAccount	<DbtrAcct>	
	[1..1]	Identification	<Id>	

Index	Aanw.	Berichtrubriek	<XML Tag>	Lengte
	[1..1]{Of	IBAN	<IBAN>	34
	[1..1]Of}	BBAN	<BBAN>	30
	[0..1]	Currency	<Ccy>	3
2.17	[1..1]	DebtorAgent	<DbtrAgt>	
	[1..1]	FinancialInstitutionIdentification	<FinInstnId>	
	[1..1]	BIC	<BIC>	11
2.20	[0..1]	ChargeBearer	<ChrgBr>	4
2.21	[0..1]	ChargesAccount	<ChrgsAcct>	
	[1..1]	Identification	<Id>	
	[1..1]{Of	IBAN	<IBAN>	34
	[1..1]Of}	BBAN	<BBAN>	30
	[0..1]	Currency	<Ccy>	3
2.23	[1..n]	CreditTransferTransactionInformation	<CdtTrfTxInf>	
2.24	[1..1]	PaymentIdentification	<PmtId>	
2.25	[0..1]	InstructionIdentification	<InstrId>	35
2.26	[1..1]	EndToEndIdentification	<EndToEndId>	35
2.37	[1..1]	Amount	<Amt>	
2.38	[1..1]{Or	InstructedAmount	<InstdAmt>	21
2.39	[1..1]Or}	EquivalentAmount	<EqvtAmt>	
2.40	[1..1]	Amount	<Amt>	15
2.41	[1..1]	CurrencyOfTransfer	<CcyOfTrf>	3
2.42	[0..1]	ExchangeRateInformation	<XchgRateInf>	
2.45	[1..1]	ContractIdentification	<CtrctId>	35
2.47	[0..1]	ChequeInstruction	<ChqInstr>	
	[0..1]	ChequeType	<ChqTp>	4
	[0..1]	DeliveryMethod	<DlvryMtd>	
	[1..1]	Code	<Cd>	4
2.49	[0..1]	IntermediaryAgent1	<IntmyAgt1>	
	[1..1]	FinancialInstitutionIdentification	<FinInstnId>	
	[1..1]	BIC	<BIC>	11
2.55	[0..1]	CreditorAgent	<CdtrAgt>	
	[1..1]	FinancialInstitutionIdentification	<FinInstnId>	
	[1..1]{Of	BIC	<BIC>	11
	[1..1]Of	ClearingSystem MemberIdentification	<ClrSysMmbld>	
	[1..1]	Identification	<Id>	
	[1..1]Of	NameAndAddress	<NmAndAdr>	
	[1..1]	Name	<Nm>	70

Index	Aanw.	Berichtrubriek	<XML Tag>	Lengte
	[1..1]	PostalAddress	<PstIAdr>	
	[0..2]	AddressLine	<AdrLine>	70
	[1..1]	Country	<Ctry>	2
	[1..1]Of}	CombinedIdentification	<CmbndId>	
	[0..1]	BIC	<BIC>	11
	[0..1]	ClearingSystem MemberIdentification	<ClrSysMmbld>	
	[1..1]	Identification	<Id>	
	[0..1]	Name	<Nm>	70
	[0..1]	PostalAddress	<PstIAdr>	
	[0..2]	AddressLine	<AdrLine>	70
	[1..1]	Country	<Ctry>	2
2.57	[1..1]	Creditor	<Cdtr>	
	[1..1]	Name	<Nm>	70
	[0..1]	PostalAddress	<PstIAdr>	
	[0..2]	AddressLine	<AdrLine>	70
	[1..1]	Country	<Ctry>	2
2.58	[0..1]	CreditorAccount	<CdtrAcct>	
	[1..1]	Identification	<Id>	
	[1..1]{Of	IBAN	<IBAN>	34
	[1..1]Of}	BBAN	<BBAN>	30
2.60	[0..1]	InstructionForCreditorAgent	<InstrForCrdtrAgt>	
2.61	[0..1]	Code	<Cd>	4
2.62	[0..1]	InstructionInformation	<InstrInf>	30
2.63	[0..1]	InstructionForDebtorAgent	<InstrForDbtrAgt>	30
2.84	[0..1]	RemittanceInformation	<RmtInf>	
2.85	[1..1]	Unstructured	<Ustrd>	140

4 Beschrijving berichtrubrieken

1.0 GroupHeader

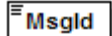


Definitie: reeks gemeenschappelijke kenmerken voor alle transacties vermeld in het bericht

XML Tag: <GrpHdr>

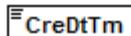
Aanwezigheid: [1..1]

1.1 MessageIdentification



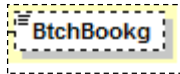
- Definitie:** Point-to-point referentie toegekend door de afzender en gestuurd naar de volgende partij in de keten om het bericht ondubbelzinnig te identificeren.
- Gebruik:** De afzender moet ervoor zorgen dat de "MessageIdentification" uniek is per geadresseerde voor een vooraf overeengekomen periode.
- XML Tag:** <MsgId>
- Aanwezigheid:** [1..1]
- Formaat:** Max35Text
- Regels:** Het is aanbevolen om de maximumlengte te beperken tot 30 karakters.

1.2 CreationDateTime



- Definitie:** Datum en tijdstip waarop een (groep) betalingsinstructie(s) werd(en) aangemaakt door de afzender.
- XML Tag:** <CreDtTm>
- Aanwezigheid:** [1..1]
- Formaat:** YYYY-MM-DDThh:mm:ss
- Voorbeeld:** <CreDtTm>2008-01-28T08:35:30</CreDtTm>

1.4 BatchBooking



Definitie: Identificeert of een boeking per individuele transactie of een globale boeking voor de som van de bedragen van alle transacties in een betaling vereist is.

XML Tag: <BtchBookg>

Aanwezigheid: [0..1]

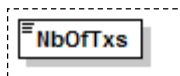
Formaat: Eén van de volgende "BatchBooking"-waarden moet worden gebruikt:

Code	Naam	Definitie
true	true	Identificeert of een globale boeking voor de som van de bedragen van alle transacties in een Payment Information Block vereist is (één debet voor alle transacties in een Payment Information Block)
false	false	Identificeert of een boeking voor elk van de transacties in een bericht vereist is.

Regels: Als BatchBooking ontbreekt, wordt de waarde ervan beschouwd als "true".

Opmerking: Een globale boeking wordt aangemaakt per betaling en **niet** voor alle betalingen in hetzelfde bericht.

1.5 NumberOfTransactions



Definitie: Aantal individuele transacties dat een bericht bevat.

XML Tag: <NbOfTxS>

Aanwezigheid: [1..1]

Formaat: Max15NumericText

1.7 Grouping



Definitie: Geeft aan of het Payment Information Block in het bericht één keer is opgenomen voor alle transacties of herhaald wordt voor elke afzonderlijke transactie.

Gebruik: zie hoofdstuk Berichtstructuur

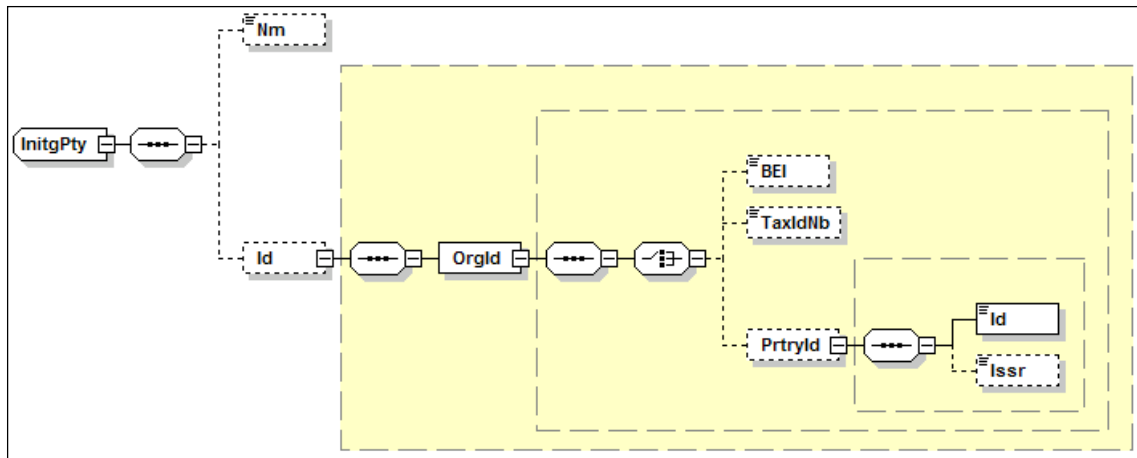
XML Tag: <Grpg>

Aanwezigheid: [1..1]

Formaat: De volgende Grouping-code moet worden gebruikt:

Code	Naam	Definitie
MIXD	Mixed	Geeft aan dat er één of meer Payment Information Block(s) aanwezig zijn waarvoor telkens één of meer Transaction Information Block(s) kunnen voorkomen.

1.8 InitiatingParty



Definitie: Afzender van de betaling. Dit kan zowel de debiteur zijn als een partij die de betaling doorgeeft uit naam van de debiteur.

XML Tag: <InitgPty>

Aanwezigheid: [1..1]

Formaat: Deze berichtrubriek bestaat uit de volgende elementen:

Naam	XML Tag		Aanwezigheid	Formaat
Name	<Nm>		[0..1]	Max70Text
Identification	<Id>		[0..1]	
OrganisationIdentification	<OrgId>		[1..1]	
Business Entity Identifier (BEI)	<BEI>		[0..1]{Of	BIC-Formaat
TaxIdentificationNumber	<TaxIdNb>		[0..1]Of	Max35Text
Proprietary Identification	<PrtryId>		[0..1]Of}	
Identification	<Id>		[1..1]	Max35Text
Issuer	<Issr>		[1..1]	Max35Text

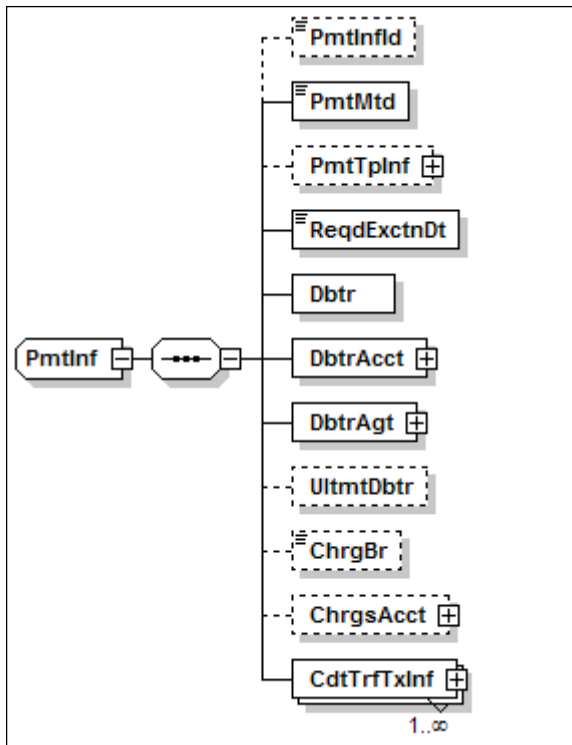
Regels: Ofwel Name, ofwel Identification, ofwel beide gebruiken.

Voor Belgische ondernemingen moet de Identification (in ProprietaryIdentification) het Ondernemingsnummer (10 cijfers) bevatten en als Issuer "KBO-BCE".

Voorbeeld:

```
<InitgPty>
  <Nm>Cobelfac</Nm>
  <Id>
    <OrgId>
      <PrtryId>
        <Id>0468651441</Id>
        <Issr>KBO-BCE</Issr>
      </PrtryId>
    </OrgId>
  </Id>
</InitPty>
```

2.0 Payment Information



Definitie: Reeks kenmerken die van toepassing zijn op de debetkant van de betalingstransacties alsook één of meer Transaction Information Blocks.

XML Tag: <PmtInf>

Aanwezigheid: [1..n]

2.1 PaymentInformationIdentification



Definitie: Referentie toegekend door de afzender om het Payment Information Block in het bericht eenduidig te identificeren.

XML Tag: <PmtInfId>

Aanwezigheid: [0..1]

Formaat: Max35Text

Regels:

Wanneer BatchBooking ontbreekt of "true" is,
dan moet PaymentInformationIdentification aanwezig zijn;

Wanneer Batchbooking "false" bevat,
dan is PaymentInformationIdentification optioneel.

Het is aanbevolen om de maximumlengte te beperken tot 30 karakters.

2.2 PaymentMethod



Definitie: Specificeert het betalingsmiddel dat gebruikt zal worden voor de overdracht van het geldbedrag.

XML Tag: <PmtMtd>

Aanwezigheid: [1..1]

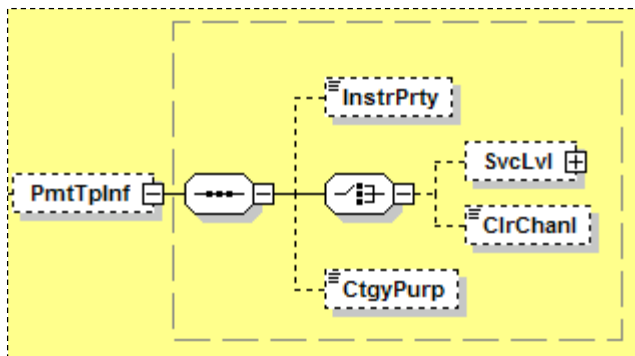
Formaat: Code

De volgende PaymentMethod Code moet worden gebruikt:

Code	Naam	Definitie
TRF	Transfer	Transfer van een geldbedrag van de rekening van de debiteur naar de rekening van de crediteur.
CHK	Cheque	Cheque uit te schrijven door de bank

Regels: Per definitie is alleen TRF toegelaten voor Europese overschrijvingen

2.3 PaymentTypeInformation



Definitie: Reeks elementen die het type transactie nader specificeert.

XML Tag: `<PmtTpInf>`

Aanwezigheid: [0..1]

Formaat: Deze berichtrubriek bestaat uit de volgende elementen:

Naam	XML Tag	Index	Aanwezigheid	Formaat
InstructionPriority	<code><InstrPrty></code>	2.4	[0..1]	Code
ServiceLevel	<code><SvcLvl></code>	2.5	[0..1]{Or	
ClearingChannel	<code><ClrChanl></code>	2.8	[0..1]Or}	Code
CategoryPurpose	<code><CtgyPurp></code>	2.12	[0..1]	Code

- Regels:**
- PaymentTypeInformation mag aanwezig zijn enkel op het niveau van PaymentInformation en niet op het niveau van CreditTransferTransaction.
 - Als CHK de PaymentMethod is, dan is de PaymentTypeInformation niet toegelaten.

2.4 InstructionPriority



Deze berichtubriek maakt deel uit van PaymentTypeInformation (2.3)

Definitie: Indicator van de dringendheid waarmee de afzender wil dat de bank van de debiteur de instructie verwerkt.

XML Tag: <InstrPrty>

Aanwezigheid: [0..1]

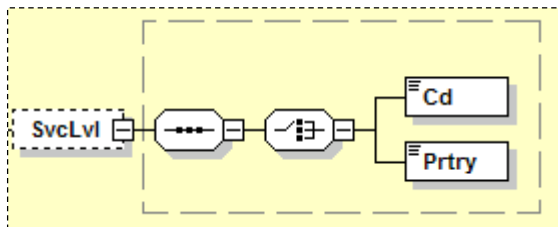
Formaat: Code

Als deze berichtubriek aanwezig is, moet één van de volgende waarden worden gebruikt:

Code	Naam	Definitie
NORM	Normal	Prioriteitsniveau is normaal
HIGH	High	Prioriteitsniveau is hoog

Regels: Als InstructionPriority ontbreekt, wordt de waarde beschouwd als "NORM". Hoge prioriteit betekent een verzoek voor dringende interbank clearing, d.w.z. interbank clearing op de dag van de debitering, gesteld dat de bank van de debiteur deze faciliteit ondersteunt en op haar voorwaarden (enkel als er geen vreemde valuta's moeten worden gewisseld). De orders moeten natuurlijk voor *cut-off time* bij de bank van de debiteur aankomen.

2.5 ServiceLevel



Deze berichtubriek maakt deel uit van PaymentTypeInformation (2.3)

Definitie: Overeenkomst of regels volgens welke de transactie moet worden uitgevoerd.

XML Tag: <SvcLvl>

Aanwezigheid: [0..1]

Formaat: Deze berichtubriek bestaat uit de volgende elementen:

Naam	XML Tag	Index	Aanwezigheid	Formaat
Code	<Cd>	2.6	[1..1]{Or	Code
Proprietary	<Prtry>	2.7	[1..1]Or}	Max35Text

2.6 Code

Deze berichtrubriek maakt deel uit van ServiceLevel (2.5).

Definitie: Identificatie van een vooraf overeengekomen serviceniveau in gecodeerde vorm.

XML Tag: <Cd>

Aanwezigheid: [1..1]

Formaat: Code

De volgende codewaarde moet worden gebruikt:

Code	Naam	Definitie
SEPA	Single Euro Payments Area	De betaling moet worden uitgevoerd volgens het Single Euro Payments Area schema
PRPT	EBAPriorityService	De betaling moet worden uitgevoerd volgens de EBA Priority Service

- Regels:**
- Als ServiceLevel ontbreekt, hangen de regels volgens welke de transactie zal worden uitgevoerd, af van de gegevens-elementen van de transactie.
 - Een SEPA-overschrijving wordt gekenmerkt als volgt:
 - de transactievaluta is "EUR";
 - de bank van de debiteur en de bank van de crediteur zijn beide gevestigd in een SEPA-land en worden aangeduid met hun BIC (zie regel voor BIC of CreditorAgent in veld 2.55);
 - de rekeningen van de debiteur en de crediteur worden aangeduid in IBAN-formaat;
 - geen speciale instructies voor de bank van de crediteur of de debiteur.
 - Controleer vooraf of de EBA Priority Service ondersteund wordt door zowel de bank van de debiteur als van de crediteur.

2.7 Proprietary

Deze berichtrubriek maakt deel uit van ServiceLevel (2.5).

Definitie: Bilaterale identificatie van een vooraf overeengekomen serviceniveau aangeboden door een bepaalde bank.

XML Tag: <Prtry>

Aanwezigheid: [1..1]

Formaat: Max35Text

Regels: **Proprietary Service Level mag niet worden gebruikt voor Europese overschrijvingen.**

2.8 ClearingChannel



Deze berichtrubriek maakt deel uit van PaymentTypeInfoInformation (2.3)

Definitie: Specificeert het clearingkanaal dat moet worden gebruikt voor de transactie.

XML Tag: <ClrChanl>

Aanwezigheid: [0..1]

Formaat: Code

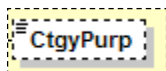
Deze berichtrubriek bestaat uit de volgende elementen:

De volgende codewaarde moet worden gebruikt:

Code	Naam	Definitie
RTGS	RealTimeGrossSettlementSystem	Het kanaal voor clearing & vereffening is een real-time brutovereffeningssysteem (zoals Target)

- Regels:**
- Controleer vooraf of Real Time Gross Settlement ondersteund wordt door de bank van de debiteur.
 - **ClearingChannel mag niet worden gebruikt voor Europese overschrijvingen.**

2.12 CategoryPurpose



Deze berichtrubriek maakt deel uit van PaymentTypeInfo (2.3)

Definitie: Specificeert de reden van betaling op basis van een reeks vooraf gedefinieerde categorieën.

XML Tag: <CtgyPurp>

Aanwezigheid: [0..1]

Formaat: Code

De belangrijkste waarden die voor Europese overschrijvingen moeten worden gebruikt, zijn:

Code	Naam	Definitie
DIVI	Dividend	Transactie is een betaling van dividenden.
INTC	IntraCompanyPayment	Transactie is een betaling binnen de onderneming (een betaling tussen twee ondernemingen behorend tot dezelfde groep)
INTE	Interest	Transactie is een betaling van interest.
PENS	PensionPayment	Transactie is een betaling van pensioen.
SALA	SalaryPayment	Transactie is een betaling van loon.
SSBE	SocialSecurityBenefit	Betaling van uitkering van sociale zekerheid
SUPP	SupplierPayment	Transactie is verbonden met een betaling aan een leverancier.
TAXS	TaxPayment	Transactie is een betaling van belastingen.
TREA	TreasuryPayment	Transactie is verbonden met thesaurieverrichtingen.

Voor de volledige lijst van mogelijke codes, zie [Payments External Code Lists spreadsheet](http://www.iso20022.org/External_Code_Lists_and_DSS.page) op http://www.iso20022.org/External_Code_Lists_and_DSS.page.

Voor algemene overschrijvingen mag alleen de "INTC"-waarde (intra-company payment) worden gebruikt.

2.13 RequestedExecutionDate

ReqdExctnDt

Definitie: Datum waarop de afzender de bank van de debiteur vraagt om de betaling uit te voeren. Dit is de datum waarop de rekening(en) van de debiteur wordt/worden gedebiteerd.

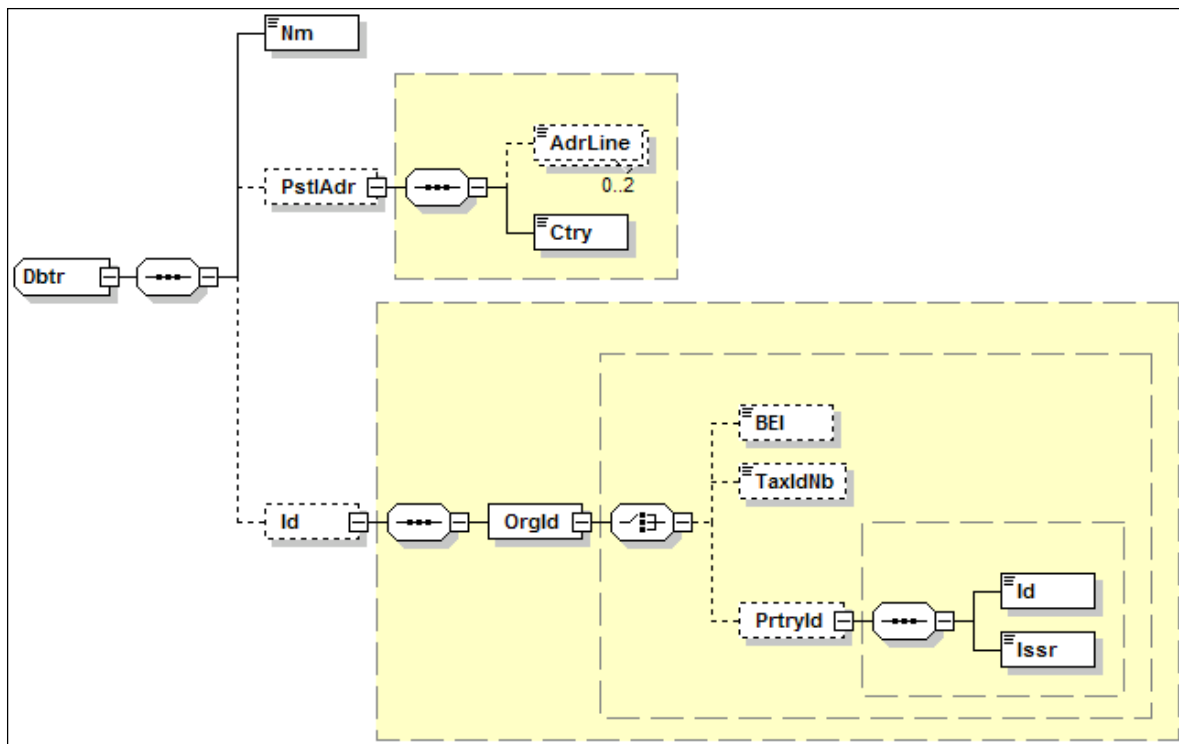
XML Tag: <ReqdExctnDt>

Aanwezigheid: [1..1]

Formaat: YYYY-MM-DD

Regels: de datum is beperkt tot maximum één jaar in de toekomst.

2.15 Debtor



Definitie: Partij die een geldbedrag verschuldigd is aan de (uiteindelijke) crediteur.

XML Tag: <Dbtr>

Aanwezigheid: [1..1]

Formaat: Deze berichtrubriek bestaat uit de volgende elementen:

Naam	XML Tag	Aanwezigheid	Formaat
Name	<Nm>	[1..1]	Max70Text
PostalAddress	<PstlAdr>	[0..1]	
AddressLine	<AdrLine>	[0..2]	Max70Text
Country	<Ctry>	[1..1]	ISO Country Code
Identification	<Id>	[0..1]	
OrganisationIdentification	<OrgId>	[1..1]	
BusinessEntityIdentifier (BEI)	<BEI>	[0..1]{Of	BIC-format
TaxIdentificationNumber	<TaxIdNb>	[0..1]Of	Max35Text
ProprietaryIdentification	<PrtyId>	[0..1]Of	
Identification	<Id>	[1..1]	Max35Text
Issuer	<Issr>	[0..1]	Max35Text

Regels: Straat en huisnummer moeten worden ingevuld op de 1ste AddressLine, de postcode en de gemeente op de 2de AddressLine.

Er wordt aanbevolen de lengte van de naam en elke AddressLine te beperken tot 35 tekens.

Identification mag alleen voor Europese overschrijvingen worden gebruikt, niet voor algemene overschrijvingen.

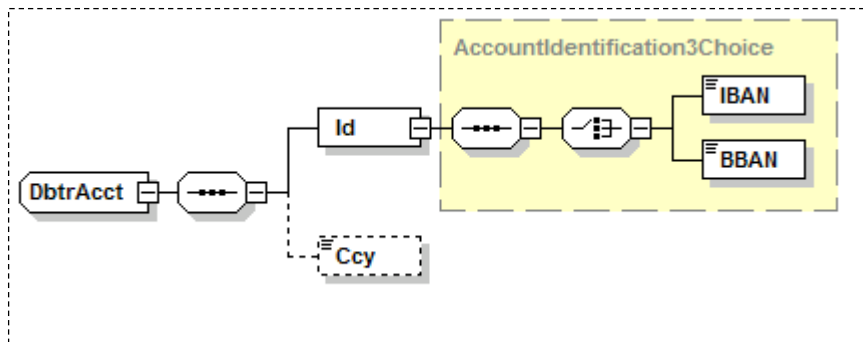
Contacteer uw bank voor het gebruik van Identification.

Voor Belgische ondernemingen moet Identification (in ProprietaryIdentification) het ondernemingsnummer (10 cijfers) en als Issuer 'KBO-BCE' bevatten.

Voorbeeld:

```
<Dbtr>
  <Nm>Cobelfac</Nm>
  <PstAdr>
    <AdrLine>Square Montgomery 7</AdrLine>
    <AdrLine>1000 Brussels</AdrLine>
    <Ctry>BE</Ctry>
  </PstAdr>
</Dbtr>
```


2.16 DebtorAccount



Definitie: Ondubbelzinnige identificatie van de rekening van de debiteur die zal worden gedebiteerd als resultaat van de transactie.

XML Tag: <DbtrAcct>

Aanwezigheid: [1..1]

Formaat: Deze berichtrubriek bestaat uit de volgende elementen:

Naam	XML Tag	Index	Aanwezigheid	Formaa
Identification	<Id>		[1..1]	
IBAN (International Bank Account Number)	<IBAN>		[1..1]{Of	IBAN-Formaat
BBAN (Basic Bank Account Number)	<BBAN>		[1..1]Of}	BBAN-Formaat Max30Text
Currency	<Ccy>		[0..1]	ISO Currency Code

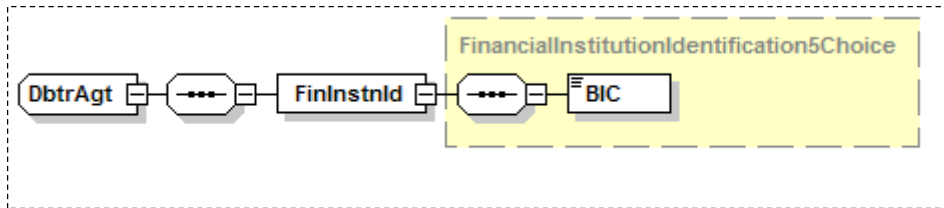
- Regels:**
- IBAN moet worden gebruikt voor Belgische rekeningen en voor rekeningen in andere SEPA-landen.
 - BBAN is te gebruiken enkel als de betalingsorder moet worden doorgestuurd naar een bank buiten SEPA.
 - Currency te gebruiken alleen als hetzelfde rekeningnummer verscheidene valuta's omvat en de rekening gedebiteerd moet worden in een andere valuta dan de valuta van de transfer.
 - Voor Europese overschrijvingen :
 - IBAN moet aanwezig zijn en BBAN mag niet worden gebruikt;
 - Currency mag niet worden gebruikt, maar als dit toch wordt ingevuld, dan is alleen EUR toegestaan.

Voorbeeld:

```

<DbtrAcct>
  <Id>
    <IBAN>BE68539007547034</IBAN>
  </Id>
</DbtrAcct>
    
```

2.17 DebtorAgent



Definitie: Financiële instelling die een rekening beheert voor de debiteur.

XML Tag: <DbtrAgt>

Aanwezigheid: [1..1]

Formaat: Deze berichtrubriek bestaat uit de volgende elementen:

Naam	XML Tag	Index	Aanwezigheid	Formaat
FinancialInstitutionIdentification	<FinInstnId>		[1..1]	
BIC	<BIC>		[1..1]	BIC-Formaat

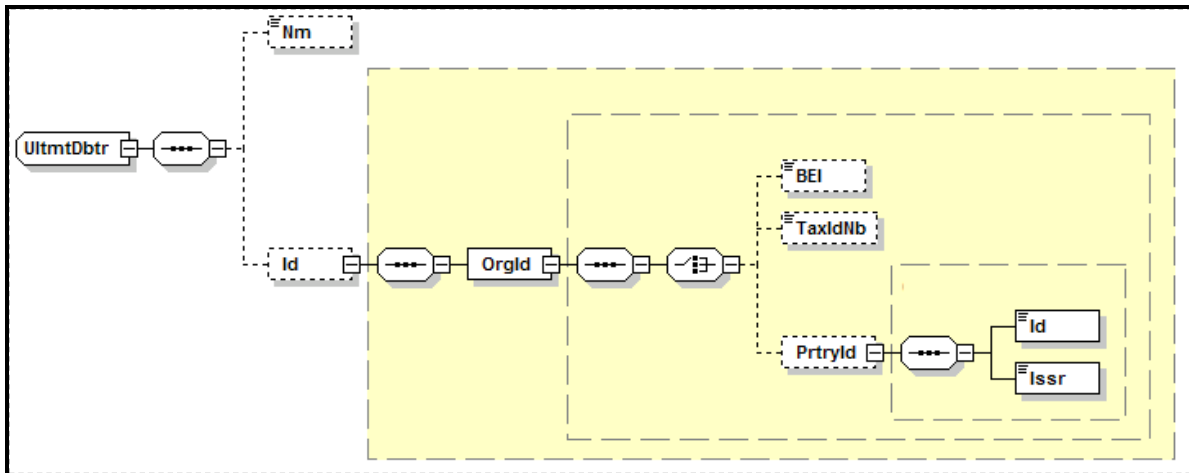
De Bank Identifier Code (BIC) bestaat uit 8 of 11 tekens.

Voorbeeld:

```

<DbtrAgt>
  <FinInstnId>
    <BIC>AAAABE33</BIC>
  </FinInstnId>
</DbtrAgt>
    
```

2.19 UltimateDebtor



Definitie: Ultieme partij die een geldbedrag aan de (eind)crediteur verschuldigd is.
UltimateDebtor mag worden gebruikt alleen wanneer die verschilt van de debiteur.

XML Tag : <UltmtDbtr>

Aanwezigheid : [0..1]

Formaat : Deze berichtrubriek bestaat uit de volgende elementen :

Naam	XML Tag	Aanwezigheid	Formaat
Name	<Nm>	[0..1]	Max70Text
Identification	<Id>	[0..1]	
OrganisationIdentification	<OrgId>	[1..1]	
BusinessEntityIdentifier (BEI)	<BEI>	[0..1]{Or	BIC-format
TaxIdNumber	<TaxIdNb>	[0..1]Or	Max35Text
ProprietaryIdentification	<PrtryId>	[0..1]Or}	Max35Text
Identification	<Id>	[1..1]	Max35Text
Issuer	<Issr>	[1..1]	Max35Text

Regels : Ultimate Debtor kan aanwezig zijn op het 'Payment Information' of 'Credit Transfer Transaction Information' niveau

Wanneer dit voor Belgische ondernemingen wordt gebruikt, moet Identification (onder ProprietaryIdentification) het ondernemingsnummer (10 cijfers) en als Issuer "KBO-BCE" bevatten.

Ultimate Debtor mag alleen voor Europese overschrijvingen worden gebruikt, niet voor algemene overschrijvingen.

Voorbeeld :

```
<UltmtDbtr>  
  <Id>  
    <OrgId>  
      <PrtryId>  
        <Id>0468651441</Id>  
        <Issr>KBO-BCE</Issr>  
      </PrtryId>  
    </OrgId>  
  </Id>  
</UltmtDbtr>
```

2.20 ChargeBearer



Definitie: Specificeert welke partij/partijen de kosten zullen dragen die verbonden zijn aan de uitvoering van de betalingstransactie.

XML Tag: <ChrgBr>

Aanwezigheid: [0..1]

Formaat: Code

Indien aanwezig, moet de volgende waarde worden gebruikt:

Code	Naam	Definitie
CRED	BorneByCreditor	Alle transactiekosten worden gedragen door de crediteur.
DEBT	BorneByDebtor	Alle transactiekosten worden gedragen door de debiteur.
SHAR	Shared	Transactiekosten aangerekend door de bank van de debiteur en de bank van de crediteur worden gedragen door resp. de debiteur en de crediteur.
SLEV	Following Service Level	Kosten worden volgens service level overeenkomst en/of schema aangerekend. Voor SEPA: Kosten aangerekend door de bank van de debiteur en de crediteur worden gedragen door resp. de debiteur en de crediteur.

Regels: Voor Europese overschrijvingen moet "SLEV" worden gebruikt.

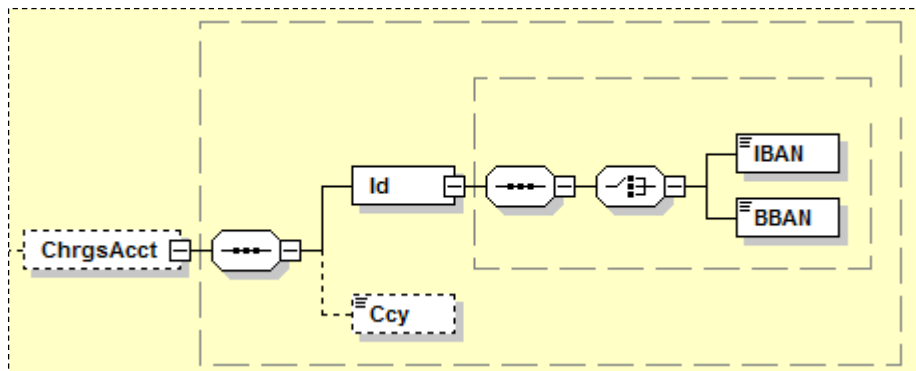
Voor algemene overschrijvingen is 'SLEV' niet toegestaan.

Als ChargeBearer ontbreekt, wordt "SLEV" gebruikt als defaultwaarde voor Europese overschrijvingen en "SHAR" voor alle andere overschrijvingen.

Voorbeeld:

```
<ChrgBr>SLEV</ChrgBr>
```

2.21 ChargesAccount



Definitie: Rekening te debiteren met de kosten verbonden aan een betaling.

XML Tag: <ChrgsAcct>

Aanwezigheid: [0..1]

Formaat: Deze berichtrubriek bestaat uit de volgende elementen:

Naam	XML Tag	Index	Aanwezigheid	Formaat
Identification	<Id>		[1..1]	
IBAN (International Bank Account Number)	<IBAN>		[1..1]{Of	IBAN-Formaat
BBAN (Basic Bank Account Number)	<BBAN>		[1..1]Of}	BBAN-Formaat Max30Text
Currency	<Ccy>		[0..1]	ISO Currency Code

- Regels:**
- **ChargesAccount mag niet aanwezig zijn voor Europese overschrijvingen.**
 - ChargesAccount mag worden gebruikt enkel wanneer kosten moeten worden geboekt op een andere rekening dan deze vermeld in DebtorAccount.
 - IBAN moet worden gebruikt voor Belgische rekeningen en voor rekeningen in andere SEPA-landen.
 - BBAN is te gebruiken enkel als de betalingsorder moet worden doorgestuurd naar een bank buiten SEPA.
 - Currency is te gebruiken enkel als hetzelfde rekeningnummer verscheidene valuta's omvat.
 - Currency moet de lokale valuta zijn of de valuta van de transfer.

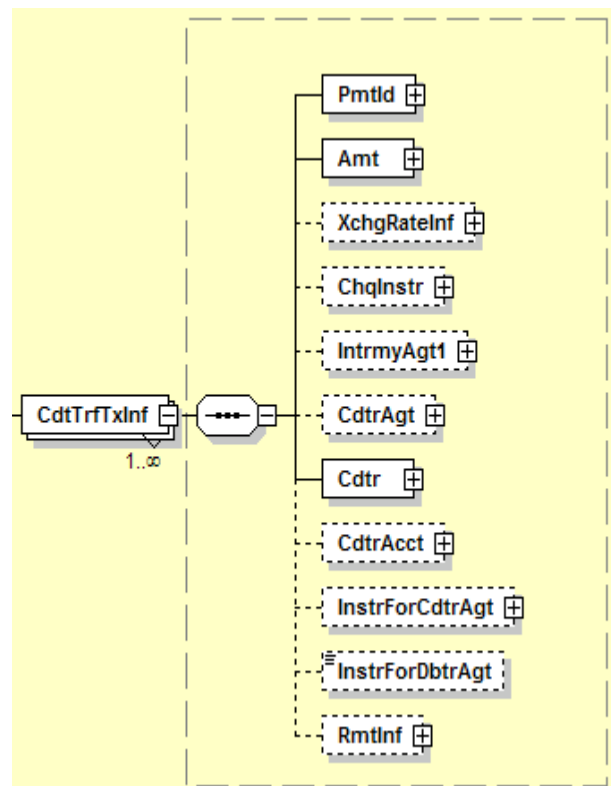
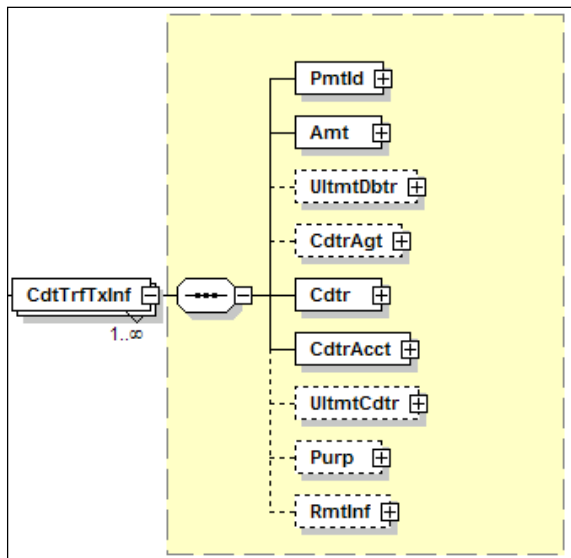
Voorbeeld:

```
<ChrgsAcct>
  <Id>
    <IBAN>BE68539007547034</IBAN>
  </Id>
</ChrgsAcct>
```

2.23 CreditTransferTransactionInformation

Europese overschrijving

Algemene overschrijving



Definitie: Reeks elementen die specifieke informatie verschaffen over de individuele transactie(s) vermeld in het bericht.

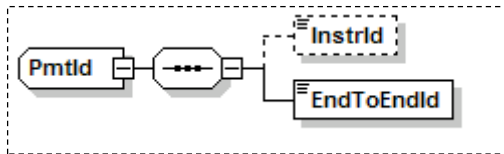
XML Tag: <CdtTrfTxInf>

Aanwezigheid: [1..n]

Regels: De volgende elementen mogen niet worden gebruikt voor een Europese overschrijving:

- ExchangeRateInformation
- ChequeInstruction
- IntermediaryAgent1
- InstructionForCreditorAgent
- InstructionForDebtorAgent

2.24 PaymentIdentification



Definitie: Reeks elementen die verwijzen naar een betalingsinstructie.

XML Tag: <PmtId>

Aanwezigheid: [1..1]

Formaat: Deze berichtrubriek bestaat uit de volgende elementen:

Index	Naam
2.25	InstructionIdentification
2.26	EndToEndIdentification

2.25 InstructionIdentification



Deze berichtubriek is een onderdeel van PaymentIdentification (2.24)

Definitie: InstructionIdentification is een specifieke referentie die door de afzender wordt toegekend met het oog op een ondubbelzinnige identificatie van de transactie.

Aangezien die identificatie een punt per punt referentie is tussen de Initiator en de DebtorAgent, wordt ze niet doorgestuurd naar de CreditorAgent.

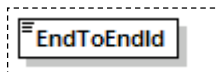
Opmerking: dit veld is bestemd voor toekomstig gebruik in Status Reporting and Account Statements in XML-formaat.

XML Tag: <InstrId>

Aanwezigheid: [0..1]

Formaat: max35Text

2.26 EndToEndIdentification



Deze berichtubriek maakt deel uit van PaymentTypeInformation (2.24)

Definitie: Eén identificatie toegekend door de afzender om de transactie ondubbelzinnig te identificeren. Deze identificatie wordt onveranderd doorgegeven door de hele keten heen.

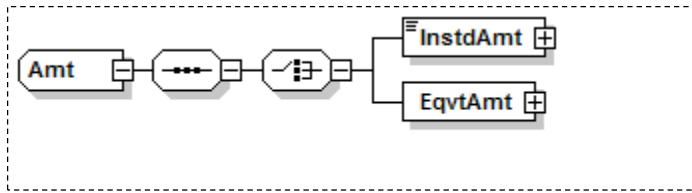
XML Tag: <EndToEndId>

Aanwezigheid: [1..1]

Formaat: max35Text

Regels: Voor Europese overschrijvingen wordt deze eenheidsidentificatie doorgegeven aan de Creditor.

2.37 Amount



Definitie: Bedrag dat moet worden overgemaakt door de debiteur aan de crediteur.

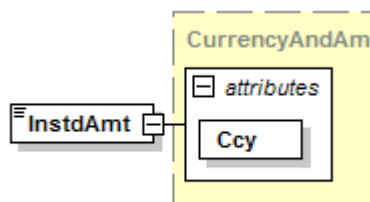
XML Tag: <Amt>

Aanwezigheid: [1..1]

Formaat: Deze berichtrubriek bestaat uit de volgende elementen:

Naam	XML Tag	Index	Aanwezigheid	Formaat
InstructedAmount	<InstdAmt>	2.38	[1..1]{Or	
EquivalentAmount	<EqvtAmt>	2.39	[1..1]Or}	

2.38 InstructedAmount



Deze berichtrubriek maakt deel uit van Amount (2.37)

Definitie: Bedrag van de overschrijving uitgedrukt in de valuta, zoals opgegeven door de afzender.

XML Tag: <InstdAmt>

Aanwezigheid: [1..1]

Formaat: max. 11 cijfers voor Europese overschrijvingen en max. 13 cijfers voor andere overschrijvingen, waarvan 2 voor het decimale gedeelte.

Het decimaal scheidingsteken is ".".

De valuta is expliciet en opgenomen in de XML-tag.

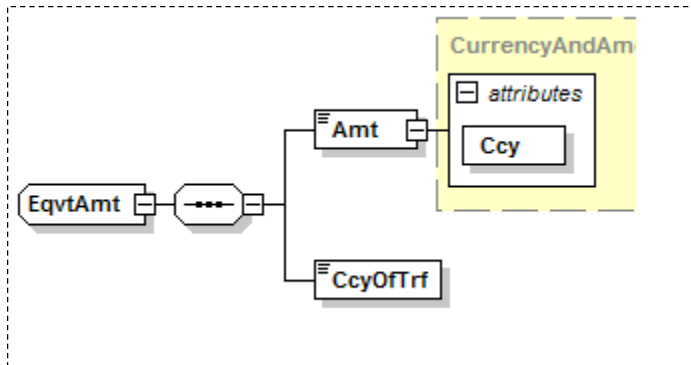
Regels:

- De valuta moet "EUR" zijn voor Europese overschrijvingen.
- Het bedrag moet groter zijn dan 0.

Voorbeeld:

```
<InstdAmt Ccy="EUR">4723.34</InstdAmt>
```

2.39 EquivalentAmount



Deze berichtrubriek maakt deel uit van Amount (2.37)

Definitie: Bedrag van de overschrijving, uitgedrukt in de valuta van de rekening van de debiteur en om te zetten in een andere valuta.

XML Tag: <EqvtAmt>

Aanwezigheid: [1..1]

Formaat: Deze berichtrubriek bestaat uit de volgende elementen:

Naam	XML Tag	Index	Aanwezigheid	Formaat
Amount	<Amt>	2.40	[1..1]	15 digits
CurrencyOfTransfer	<CcyOfTrf>	2.41	[1..1]	ISO Currency Code

Bedrag: Max. 13 cijfers waarvan 2 voor het decimaal gedeelte.
Het decimaal scheidingsteken is ".".
De valuta is expliciet en opgenomen in de XML-tag.

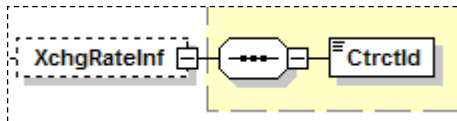
Regels:

- Het bedrag moet groter zijn dan 0.
- Het bedrag wordt uitgedrukt in de valuta van de rekening van de debiteur, maar dit bedrag moet worden omgezet in de valuta gedefinieerd door "CurrencyOfTransfer".
- **EquivalentAmount mag niet worden gebruikt voor Europese overschrijvingen.**

Voorbeeld: Betaal de tegenwaarde van 1.500 EUR in JPY (en rekening is in EUR)

```
<EqvtAmt>
  <Amt Ccy="EUR">1500</Amt>
  <CcyOfTrf>JPY</CcyOfTrf>
</EqvtAmt>
```

2.42 ExchangeRateInformation



Definitie: Informatie over het wisselkoerscontract verbonden met de betalingstransactie.

XML Tag: <XchgRateInf>

Aanwezigheid: [0..1]

Formaat: Deze berichtrubriek bestaat uit de volgende elementen:

Naam	XML Tag	Index	Aanwezigheid	Formaat
ContractIdentification	<CtrctId>	2.45	[1..1]	Max35Text

Regels: ExchangeRateInformation mag niet worden gebruikt voor Europese overschrijvingen.

2.45 ContractIdentification



Deze berichtrubriek maakt deel uit van ExchangeRateInformation (2.42)

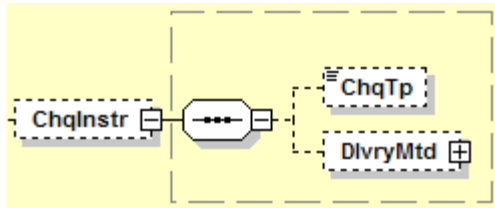
Definitie: Specifieke referentie van het wisselkoerscontract overeengekomen tussen de debiteur en zijn bank.

XML Tag: <CtrctId>

Aanwezigheid: [1..1]

Formaat: Max35Text

2.47 ChequeInstruction



Definitie: Informatie over de uitgifte van een cheque.

XML Tag: <ChqInstr>

Aanwezigheid: [0..1]

Formaat: Deze berichtrubriek bestaat uit de volgende elementen:

Naam	XML Tag	Index	Aanwezigheid	Formaat
ChequeType	<ChqTp>		[0..1]	Code
DeliveryMethod	<DlvryMtd>		[0..1]	

- Regels:**
- **ChequeInstruction mag niet worden gebruikt voor Europese overschrijvingen**
 - ChequeInstruction is verplicht als de PaymentMethod Cheque (CHQ) is
 - ChequeInstruction is niet toegestaan als de PaymentMethod Transfer (TRF) is

Voorbeeld:

```

<ChqInstr>
  <ChqTp>BCHQ</ChqTp>
  <DlvryMtd>
    <Cd>MLCD</Cd>
  </DlvryMtd>
</ChqInstr>
    
```

2.47 ChequeType



Deze berichtubriek maakt deel uit van ChequeInstruction (2.47)

Definitie: specificeert het type cheque dat moet worden uitgeschreven.

XML Tag: <ChqTp>

Aanwezigheid: [0..1]

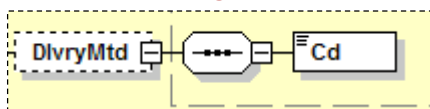
Formaat: Code

De volgende codewaarde moet worden gebruikt:

Code	Naam	Definitie
BCHQ	BankCheque	Cheque getrokken op de rekening van de debiteurbank. De rekening van de debiteur wordt onmiddellijk gedebiteerd wanneer de cheque wordt uitgegeven.

- Regels:**
- **ChequeType mag niet worden gebruikt voor Europese overschrijvingen**
 - Indien ontbrekend en als PaymentMethod Cheque is, zal BankCheque (BCHQ) als defaultwaarde worden gebruikt voor ChequeType.

2.47 DeliveryMethod



Deze berichtubriek maakt deel uit van ChequeInstruction (2.47)

Definitie: specificeert hoe de cheque door de bank van de debiteur ter beschikking wordt gesteld.

XML Tag: <DlvryMtd><Code>

Aanwezigheid: [0..1]

Formaat: Deze berichtubriek bestaat uit de volgende elementen:

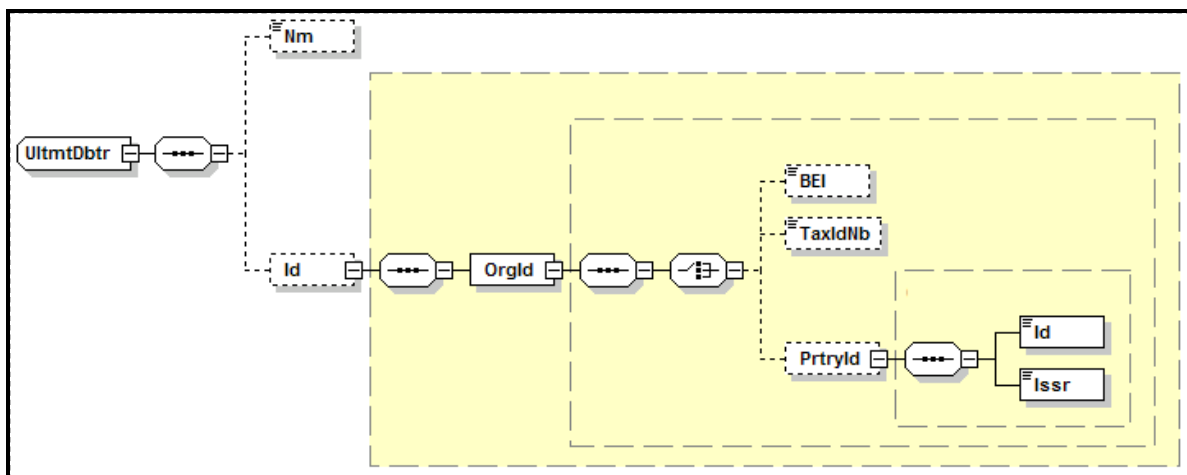
Naam	XML Tag	Index	Aanwezigheid	Formaat
Code	<Cd>		[1..1]	Code

De volgende codewaarde moet worden gebruikt:

Code	Naam	Definitie
MLCD	MailToCreditor	Cheque moet per post naar crediteur worden gezonden.
MLDB	MailToDebtor	Cheque moet per post naar debiteur worden gezonden.
PUDB	PickUpByDebtor	Cheque zal worden opgehaald door debiteur.

- Regels:** Indien ontbrekend, zal MailToCreditor (MLCD) als defaultwaarde worden gebruikt.

2.48 UltimateDebtor



Definitie: Ultieme partij die een geldbedrag aan de (eind)crediteur verschuldigd is.
UltimateDebtor mag worden gebruikt alleen wanneer die verschilt van de debiteur.

XML Tag: <UltmtDbtr>

Aanwezigheid: [0..1]

Formaat: Deze berichtrubriek bestaat uit de volgende elementen :

Naam	XML Tag	Aanwezigheid	Formaat
Name	<Nm>	[0..1]	Max70Text
Identification	<Id>	[0..1]	
OrganisationIdentification	<OrgId>	[1..1]	
BusinessEntityIdentifier (BEI)	<BEI>	[0..1]{Or	BIC-format
TaxIdNumber	<TaxIdNb>	[0..1]Or	Max35Text
ProprietaryIdentification	<PrtryId>	[0..1]Or}	Max35Text
Identification	<Id>	[1..1]	Max35Text
Issuer	<Issr>	[1..1]	Max35Text

Regels : Ultimate Debtor kan aanwezig zijn op het 'Payment Information' of 'Credit Transfer Transaction Information' niveau

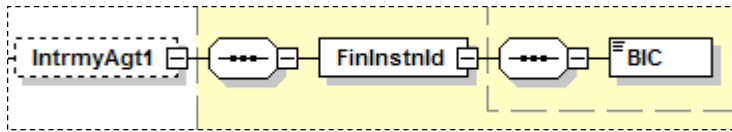
Wanneer dit voor Belgische ondernemingen wordt gebruikt, moet Identification (onder ProprietaryIdentification) het ondernemingsnummer (10 cijfers) en als Issuer "KBO-BCE" bevatten

Ultimate Debtor mag alleen voor Europese overschrijvingen worden gebruikt, niet voor algemene overschrijvingen.

Voorbeeld:

```
<UltmtDbtr>  
  <Id>  
    <OrgId>  
      <PrtryId>  
        <Id>0468651441</Id>  
        <Issr>KBO-BCE</Issr>  
      </PrtryId>  
    </OrgId>  
  </Id>  
</UltmtDbtr>
```


2.49 IntermediaryAgent1



Definitie: Financiële instelling tussen de bank van de debiteur en de bank van de crediteur.

XML Tag: <IntrmyAgt1>

Aanwezigheid: [0..1]

Formaat: Deze berichtrubriek bestaat uit de volgende elementen:

Naam	XML Tag	Index	Aanwezigheid	Formaat
FinancialInstitutionIdentification	<FinInstnId>		[1..1]	
BIC	<BIC>		[1..1]	BIC-Formaat

De Bank Identifier Code (BIC) bestaat uit 8 of 11 tekens.

Regels:

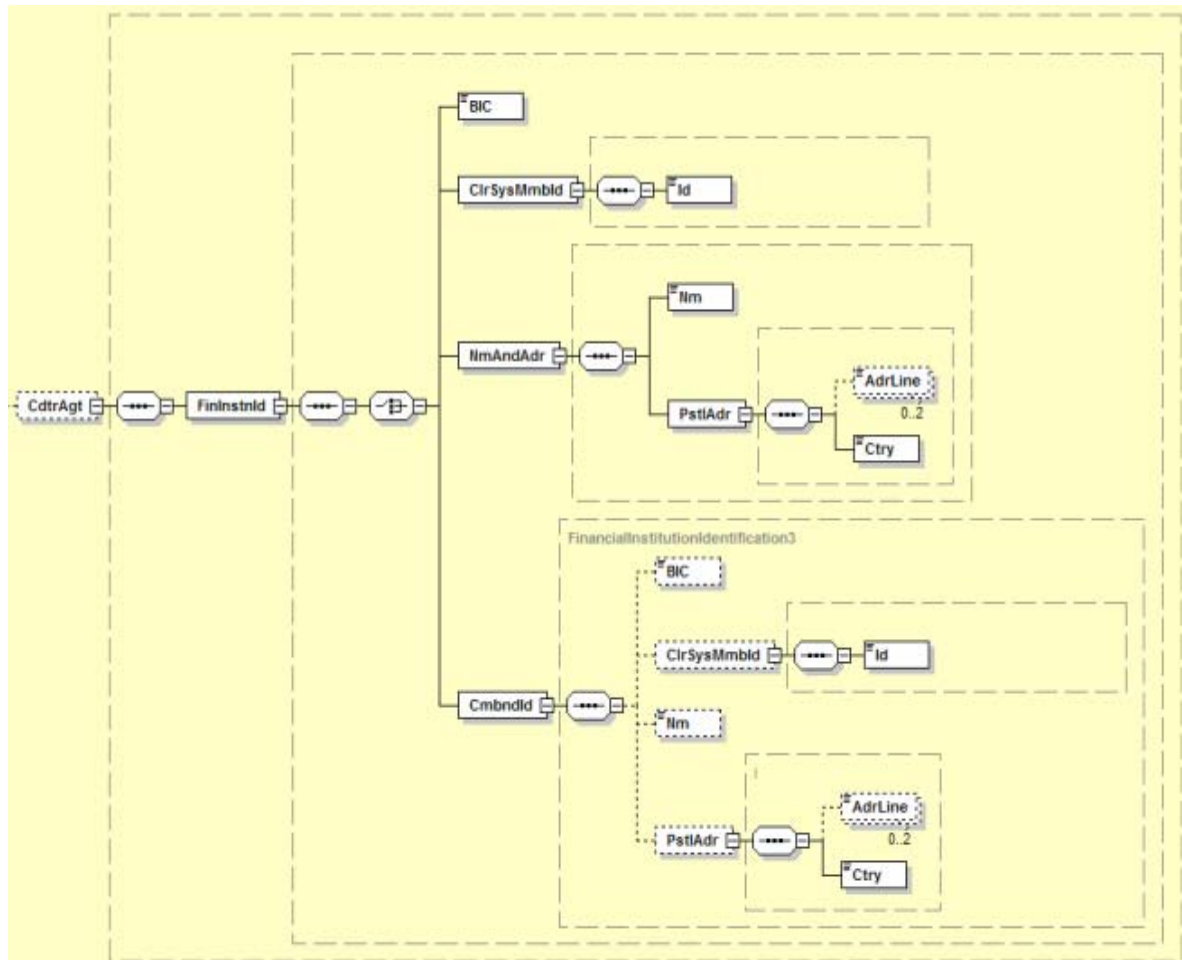
- IntermediaryAgent1 mag niet aanwezig zijn als TransferMethod Cheque (CHQ) is.
- **IntermediaryAgent1 mag niet worden gebruikt voor Europese overschrijvingen.**

Voorbeeld:

```

<IntrmyAgt1>
  <FinInstnId>
    <BIC>AAAABE33</BIC>
  </FinInstnId>
</IntrmyAgt1>
    
```

2.55 CreditorAgent



Definitie: Financiële instelling die de rekening van de crediteur beheert.

XML Tag: `<CdtrAgt>`

Aanwezigheid: [0..1]

Formaat: Deze berichtubriek bestaat uit de volgende elementen:

Naam	XML Tag	Index	Aanwezigheid	Formaat
FinancialInstitutionIdentification	<FinInstnId>		[1..1]	
BIC	<BIC>		[1..1]{Or	BIC-Formaat
ClearingSystem MemberIdentification	<ClrSysMmbId>		[1..1]Or	
Identification	<Id>		[1..1]	List of Clearing Systems
NameAndAddress	<NmAndAdr>		[1..1]Or	
Name	<Nm>		[1..1]	Max70Text
PostalAddress	<PstlAdr>		[1..1]	
AddressLine	<AdrLine>		[0..2]	Max70Text
Country	<Ctry>		[1..1]	ISO Country Code
CombinedIdentification			[1..1]Or}	
BIC	<BIC>		[0..1]	BIC-Formaat
ClearingSystem MemberIdentification	<ClrSysMmbId>		[0..1]	
Identification	<Id>		[1..1]	List of Clearing Systems
Name	<Nm>		[0..1]	Max70Text
PostalAddress	<PstlAdr>		[0..1]	
AddressLine	<AdrLine>		[0..2]	Max70Text
Country	<Ctry>		[1..1]	ISO Country Code

De financiële instelling kan worden gedefinieerd door haar BIC, haar ClearingSystem MemberIdentification, haar NameAndAddress, of door een combinatie van deze gegevens.

De Bank Identifier Code (BIC) bestaat uit 8 of 11 tekens.

De ClearingSystemMemberIdentification is de identificatiecode van een bank in een nationaal clearingsysteem (zie codelijst als bijlage 1).

- Regels:**
- De identificatie die de voorkeur geniet van de bank van de crediteur, is de BIC.
Andere mogelijkheden zijn:
 - de ClearingSystemMemberIdentification,
 - de NameAndAddress,
 - een combinatie van BIC/ClearingSystemMemberIdentification/NameAndAddress,
 - In principe is de BIC verplicht voor Europese overschrijvingen, maar voor vele Belgische debiteurbanken is de BIC van de crediteurbank optioneel voor IBAN's die beginnen met BE.

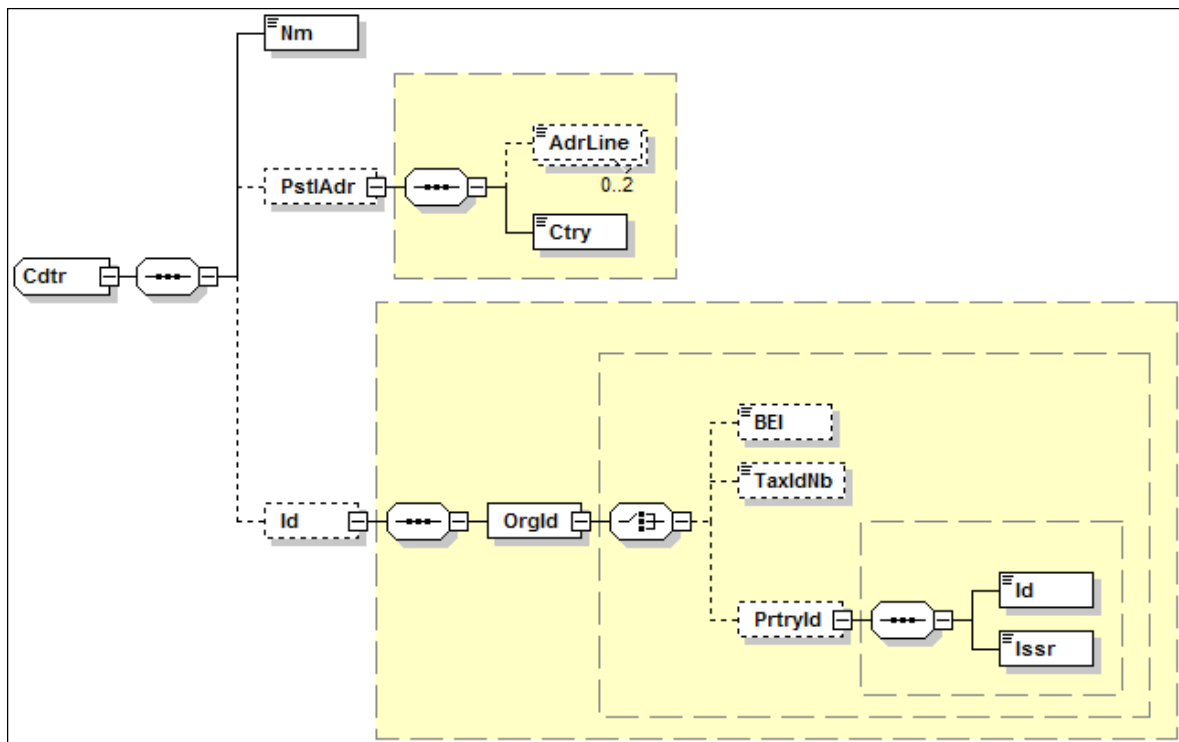
Voorbeeld 1: in dit voorbeeld wordt de CreditorAgent geïdentificeerd door zijn BIC

```
<CdtrAgt>
  <FinInstnId>
    <BIC>AAAABE33</BIC>
  </FinInstnId>
</CdtrAgt>
```

Voorbeeld 2: dit voorbeeld toont een combinatie van BIC en ClearingSystemMemberIdentification

```
<CdtrAgt>
  <FinInstnId>
    <CmbnId>
      <BIC>BANKGB22</BIC>
      <ClrSysMmbld>
        <Id>GBDSC123456</Id>
      </ClrSysMmbld>
    </CmbnId>
  </FinInstnId>
</CdtrAgt>
```

2.57 Creditor



Definitie: Partij aan wie een geldbedrag verschuldigd is.

XML Tag: <Cdtr>

Aanwezigheid: [1..1]

Formaat: Deze berichtrubriek bestaat uit de volgende elementen:

Naam	XML Tag		Aanwezigheid	Formaat
Name	<Nm>		[1..1]	Max70Text
PostalAddress	<PstlAdr>		[0..1]	
AddressLine	<AdrLine>		[0..2]	Max70Text
Country	<Ctry>		[1..1]	ISO Country Code
Identification	<Id>		[0..1]	
OrganisationIdentification	<OrgId>		[1..1]	
BusinessEntityIdentifier (BEI)	<BEI>		[0..1]{Of	BIC-formaat
TaxIdNumber	<TaxIdNb>		[0..1]Of	Max35Text
ProprietaryIdentification	<PtryId>		[0..1]Of}	Max35Text
Identification	<Id>		[1..1]	Max35Text
Issuer	<Issr>		[0..1]	Max35Text

Regels: Straat en huisnummer moeten worden ingevuld op de eerste AddressLine, het postnummer en de gemeente op de tweede AddressLine.

Er wordt aanbevolen de lengte van de naam en elke AddressLine te beperken tot 35 tekens.

Identification mag alleen voor Europese overschrijvingen worden gebruikt, niet voor algemene overschrijvingen.

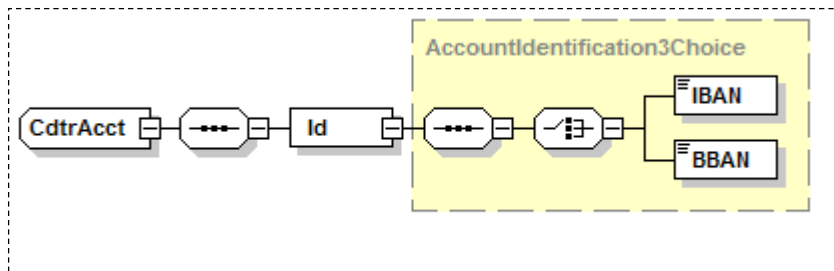
Contacteer uw bank voor het gebruik van Identification.

Voor Belgische ondernemingen moet Identification (in ProprietaryIdentification) het ondernemingsnummer (10 cijfers) en als Issuer 'KBO-BCE' bevatten.

Voorbeeld:

```
<Cdt>  
  <Nm>SocMetal</Nm>  
  <PstAdr>  
    <AdrLine>Hoogstraat 156</AdrLine>  
    <AdrLine>2000 Antwerp</AdrLine>  
    <Ctry>BE</Ctry>  
  </PstAdr>  
</Cdt>
```

2.58 CreditorAccount



Definitie: Ondubbelzinnige identificatie van de rekening van de crediteur die zal worden gecrediteerd als resultaat van de betalingstransactie.

XML Tag: <CdtrAcct>

Aanwezigheid: [1..1] voor Europese overschrijvingen
[0..1] voor niet-Europese overschrijvingen

Formaat: Deze berichtrubriek bestaat uit de volgende elementen:

Naam	XML Tag	Index	Aanwezigheid	Formaat
Identification	<Id>		[1..1]	
IBAN (International Bank Account Number)	<IBAN>		[1..1]{Or	IBAN-Formaat
BBAN (Basic Bank Account Number)	<BBAN>		[1..1]Or}	BBAN-Formaat Max30Text

Regels:

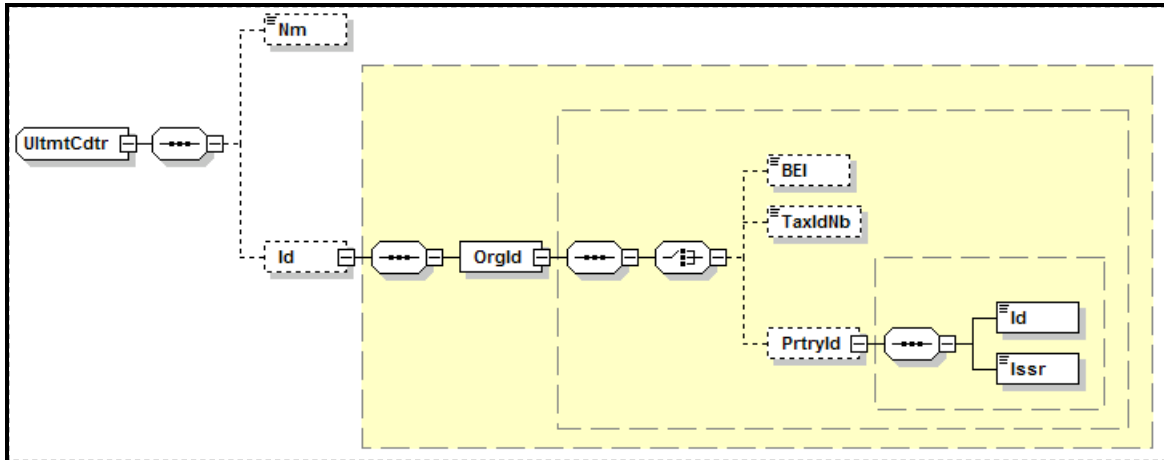
- CreditorAccount is verplicht als PaymentMethod Transfer (TRF) is
- IBAN moet altijd gebruikt worden voor Belgische rekeningen en voor rekeningen in een SEPA-land.

Voorbeeld:

```

<CdtrAcct>
  <Id>
    <IBAN>BE43187123456701</IBAN>
  </Id>
</CdtrAcct>
    
```

2.59 UltimateCreditor



Definitie: Ultieme partij waaraan een geldbedrag verschuldigd is
 UltimateCreditor mag worden gebruikt alleen wanneer die verschilt van Creditor.

XML Tag: <UltmtCdtr>

Aanwezigheid: [0..1]

Formaat: Deze berichtrubriek bestaat uit de volgende elementen :

Naam	XML Tag	Aanwezigheid	Formaat
Name	<Nm>	[0..1]	Max70Text
Identification	<Id>	[0..1]	
OrganisationIdentification	<OrgId>	[1..1]	
BusinessEntityIdentifier (BEI)	<BEI>	[0..1]{Or	BIC-format
TaxIdNumber	<TaxIdNb>	[0..1]Or	Max35Text
ProprietaryIdentification	<PrtryId>	[0..1]Or}	Max35Text
Identification	<Id>	[1..1]	Max35Text
Issuer	<Issr>	[1..1]	Max35Text

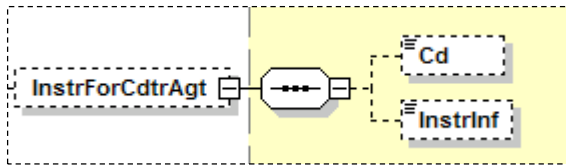
Regels: Wanneer dit voor Belgische ondernemingen wordt gebruikt, moet Identification (onder ProprietaryIdentification) het ondernemingsnummer (10 cijfers) en als Issuer "KBO-BCE" bevatten.

Ultimate Creditor mag alleen voor Europese inschrijvingen worden gebruikt, niet voor algemene inschrijvingen.

Voorbeeld :

```
<UltmtCDtr>
  <Id>
    <OrgId>
      <PrtryId>
        <Id>0468651441</Id>
        <Issr>KBO-BCE</Issr>
      </PrtryId>
    </OrgId>
  </Id>
</UltmtCDtr>
```

2.60 InstructionForCreditorAgent



Definitie: Instructies betreffende de uitvoering van de betaling, bestemd voor de bank van de crediteur.

XML Tag: <InstrForCdtrAgt>

Aanwezigheid: [0..1]

Formaat: Deze berichtrubriek bestaat uit de volgende elementen:

Naam	XML Tag	Index	Aanwezigheid	Formaat
Code	<Cd>	2.61	[0..1]	Code
InstructionInformation	<InstrInf>	2.62	[0..1]	Max30Text

De volgende waarden moeten worden gebruikt voor Code:

Code	Naam	Definitie
HOLD	HoldCashForCreditor	Geldbedrag moet worden bijgehouden voor de crediteur die zal bellen. Betaling op identificatie.
PHOB	PhoneBeneficiary	Stuur bericht naar/neem telefonisch contact op met crediteur.
TELB	Telecom	Stuur bericht naar/neem contact op met crediteur via het efficiëntste communicatiemiddel.

InstructionInformation bevat aanvullende informatie voor de gecodeerde instructie of een instructie die wederzijds is overeengekomen.

Regels: **Als InstructionForCreditorAgent aanwezig is, zal de betaling niet worden beschouwd als een Europese overschrijving.**

Voorbeeld:

```
<InstrForCdtrAgt>
  <Cd>MLCD</Cd>
  <InstrInf>Tel.023147642</InstrInf>
</InstrForCdtrAgt>
```

2.63 InstructionForDebtorAgent



Definitie: Instructies betreffende de uitvoering van de betaling, bestemd voor de bank van de debiteur.

XML Tag: <InstrForDbtrAgt>

Aanwezigheid: [0..1]

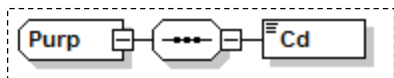
Formaat: Max30Text

Regels: **Als InstructionForDebtorAgent aanwezig is, zal de betaling niet worden beschouwd als een Europese overschrijving.**

Voorbeeld:

<InstrForDbtrAgt>Bevestig uitvoering op 02/4537846 </InstrForDbtrAgt>

2.64 Purpose



Definitie: de reden die aan de basis ligt van de betalingsverrichting.

Purpose wordt gebruikt door de debiteur om aan de crediteur informatie te verstrekken over de aard van de betalingsverrichting. Er wordt geen gebruik van gemaakt voor verwerking door een of andere van de betrokken banken.

XML Tag: <Purp>

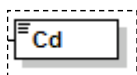
Aanwezigheid: [0..1]

Formaat: Deze berichtrubriek bevat het volgende element :

Index	Name
2.65	Code

Regels: Purpose mag alleen voor Europese overschrijvingen worden gebruikt, niet voor algemene overschrijvingen.

2.65 Code



Dit bericht maakt deel uit van PaymentIdentification (2.64)

Definitie: vermelding van de reden die aan de basis ligt van de betalingsverrichting

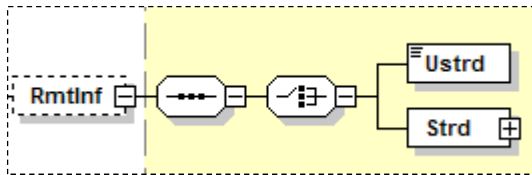
XML Tag: <Cd>

Aanwezigheid: [1..1]

Formaat: Code

Voor een lijst van de mogelijke codes voor Purpose, zie [Payments External Code Lists spreadsheet](http://www.iso20022.org/External_Code_Lists_and_DSS.page) op http://www.iso20022.org/External_Code_Lists_and_DSS.page

2.84 RemittanceInformation



Definitie: Informatie die het mogelijk maakt een betaling af te punten (reconciliëren) met de overeenstemmende handelstransactie, bijv. handelsfacturen als onderdeel van een inningssysteem voor rekeningen.

Deze informatie kan gestructureerd of ongestructureerd zijn.

XML Tag: <RmtInf>

Aanwezigheid: [0..1]

Formaat: Deze berichtrubriek bestaat uit de volgende elementen:

Index		Naam
2.85	{Of	Unstructured
2.86	Of}	Structured

Regels: Ofwel gestructureerd ofwel ongestructureerd, maar niet beide tegelijk.

2.85 Unstructured



Deze berichtrubriek maakt deel uit van RemittanceInformation (2.84)

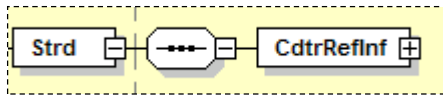
Definitie: Informatie verstrekt om af te punten (reconciliëren) met de overeenstemmende handelstransactie, bijv. een handelsfactuur, in een ongestructureerde vorm.

XML Tag: <Ustrd>

Aanwezigheid: [1..1]

Formaat: max140Text

2.86 Structured



Deze berichtubriek maakt deel uit van RemittanceInformation (2.84)

Definitie: Informatie verstrekt om af te punten (reconciliëren) met de overeenstemmende handelstransactie, in een gestructureerde vorm.

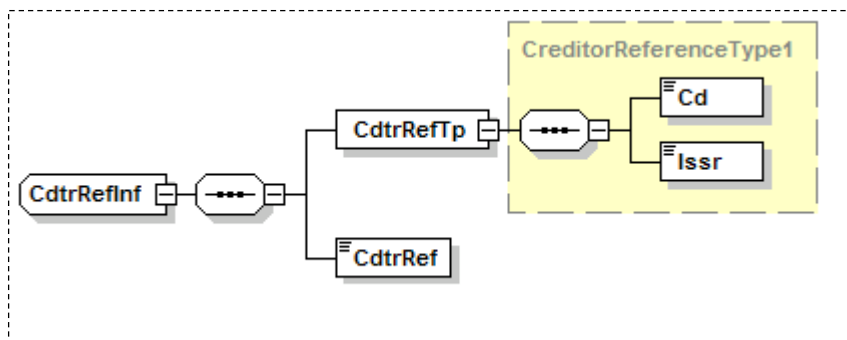
XML Tag: <Strd>

Aanwezigheid: [1..1]

Formaat: Deze berichtubriek bestaat uit het volgend element:

Index	Naam
2.100	CreditorReferenceInformation

2.100 CreditorReferenceInformation



Deze berichtubriek maakt deel uit van Structured (2.86).

Definitie: Informatie verstrekt door de crediteur in een gestructureerde vorm om automatische reconciliatie mogelijk te maken van een inkomend bedrag met de overeenstemmende handelstransactie, bv. een handelsfactuur in een inningsstelsel voor rekeningen.

Dit item moet worden gebruikt voor de gestructureerde communicatie, die ondersteund wordt door de Belgische banken.

XML Tag: <CdtrRefInf>

Aanwezigheid: [1..1]

Formaat: Deze berichtubriek bestaat uit de volgende elementen:

Naam	XML Tag	Index	Aanwezigheid	Formaat
CreditorReferenceType	<CdtrRefTp>	2.101	[1..1]	tag
Code	<Cd>	2.102	[1..1]	Code
Issuer	<Issr>	2.104	[1..1]	max35Text
CreditorReference	<CdtrRef>	2.105	[1..1]	Structured Number

Als de Belgische gestructureerde mededeling wordt gebruikt, moet de volgende waarde worden gebruikt als code voor CreditorReferenceType:

Code	Naam	Definitie
SCOR	StructuredCommunication Reference	Is een gestructureerde mededeling als referentie geleverd door de crediteur om de transactie te identificeren.

en de volgende waarde moet worden gebruikt als Issuer voor CreditorReferenceType:

Code	Naam	Definitie
BBA	The Belgian Bankers' and Stockbroking Firms' Association	De Belgische Vereniging van Banken en Beursvennootschappen

- Regels:**
- de CreditorReference bevat de Belgische gestructureerde mededeling van 12 cijfers, waarbij de laatste twee cijfers een controlegetal zijn (modulo 97) van de eerste 10 cijfers, maar als het resultaat 0 is, dan is het controlegetal 97.
 - Deze gestructureerde CreditorReferenceInformation wordt alleen door de Belgische banken ondersteund.

Voorbeeld:

```
<CdtrRefInf>
  <CdtrRefTp>
    <Cd>SCOR</Cd>
    <Issr>BBA</Issr>
  </CdtrRefTp>
  <CdtrRef>010806817183</CdtrRef>
</CdtrRefInf>
```


5 Voorbeelden van XML-berichten met overschrijvingen

Beschrijving:

De voorbeelden bevatten betalingen met de volgende gegevens:

Afzender: de onderneming Cobelfac met ondernemingsnummer "0468651441"

Betaling 1:

Gevraagde uitvoeringsdatum: 29/09/2008
Debiteur: de onderneming "Cobelfac" met rekening (IBAN) "BE68539007547034"
bij bank (BIC) "AAAABE33"
End-To-End Referentie : ABC/4562/2008-09-28
Bedrag & valuta: 535,25 EUR
Crediteur: de onderneming "SocMetal" met adres "Hoogstraat156, 2000 Antwerp"
en rekening (IBAN) "BE43187123456701"
bij bank (BIC) "CRBABE22"
Mededeling (ongestructureerd): "Factuur 378265"

Betaling 2:

Gevraagde uitvoeringsdatum: 29/09/2008
Debiteur: de onderneming "Cobelfac" met rekening (IBAN) "BE68539007547034"
bij bank (BIC) "AAAABE33"
End-To-End Referentie : ABC/4563/2008-09-28
Bedrag & valuta: 1400 EUR
Crediteur: de onderneming "Telephone Company" met
rekening (IBAN) "BE31628765432155"
bij bank (BIC) "CCCCBE22"
Belgische gestructureerde mededeling: "010806817183"

Betaling 3:

Gevraagde uitvoeringsdatum: 29/09/2008
Debiteur: de onderneming "Cobelfac" met rekening (IBAN) "BE68539007547034"
bij bank (BIC) "AAAABE33"
End-To-End Referentie : ABC/4564/2008-09-28
Bedrag & valuta: 72.840,75 USD
Crediteur: de onderneming "General Telephone Cy";
met adres "Highstreet 7b, New York"
en rekening "86379524"
bij bank met BIC "MYBBUS33" en Chips identificator "3468"
Mededeling (ongestructureerd): "X-Atlantic telephone traffic August"
Betalingsprioriteit is hoog
Doelcategorie van de betaling is 'leverancier' = "Supplier"
Transactiekosten worden gedeeld

In voorbeeld 1 moeten alle drie de betalingen worden uitgevoerd als enkelvoudige betalingen, wat resulteert in een aparte boeking op de rekening van de debiteur voor elk van de betalingen.

In voorbeeld 2 moet een batchbetaling worden uitgevoerd voor betaling 1 en betaling 2, wat resulteert in één debetboeking op de rekening van de debiteur voor beide betalingen.

Opmerking: het inspringen van de regels in de voorbeelden is bedoeld uitsluitend om de presentatie te verduidelijken; dit verschijnt niet in een echt XML-bericht.

5.1 Voorbeeld 1: Enkelvoudige betalingen

```
<?xml version="1.0" encoding="UTF-8"?>
<Document xmlns="urn:iso:std:iso:20022:tech:xsd:pain.001.001.02"
xmlns:xsi="http://www.w3.org/2001/XMLSchema-instance">
<pain.001.001.02>
  <GrpHdr>
    <MsgId>ABC/060928/CCT001</MsgId>
    <CreDtTm>2008-09-28T14:07:00</CreDtTm>
    <BtchBookg>>false</BtchBookg>
    <NbOfTxs>3</NbOfTxs>
    <Grpg>MIXD</Grpg>
    <InitgPty>
      <Nm>Cobelfac</Nm>
      <Id>
        <OrgId>
          <PrtryId>
            <Id>0468651441</Id>
            <Issr>KBO-BCE</Issr>
          </PrtryId>
        </OrgId>
      </Id>
    </InitgPty>
  </GrpHdr>
  <PmtInf>
    <PmtMtd>TRF</PmtMtd>
    <PmtTpInf>
      <SvcLvl>
        <Cd>SEPA</Cd>
      </SvcLvl>
    </PmtTpInf>
    <ReqdExctnDt>2008-09-29</ReqdExctnDt>
    <Dbtr>
      <Nm>Cobelfac</Nm>
    </Dbtr>
    <DbtrAcct>
      <Id>
        <IBAN>BE68539007547034</IBAN>
      </Id>
    </DbtrAcct>
    <DbtrAgt>
      <FinInstnId>
        <BIC>AAAABE33</BIC>
      </FinInstnId>
    </DbtrAgt>
  </PmtInf>
</pain.001.001.02>
</Document>
```

```
</DbtrAgt>
<CdtTrfTxInf>
  <PmtId>
    <EndToEndId>ABC/4562/2008-09-28</EndToEndId>
  </PmtId>
  <Amt>
    <InstdAmt Ccy="EUR">535.25</InstdAmt>
  </Amt>
  <CdtrAgt>
    <FinInstnId>
      <BIC>CRBABE22</BIC>
    </FinInstnId>
  </CdtrAgt>
  <Cdtr>
    <Nm>SocMetal</Nm>
    <PstlAdr>
      <AdrLine>Hoogstraat 156</AdrLine>
      <AdrLine>2000 Antwerp</AdrLine>
      <Ctry>BE</Ctry>
    </PstlAdr>
  </Cdtr>
  <CdtrAcct>
    <Id>
      <IBAN>BE43187123456701</IBAN>
    </Id>
  </CdtrAcct>
  <RmtInf>
    <Ustrd>Invoice 378265</Ustrd>
  </RmtInf>
</CdtTrfTxInf>
</PmtInf>
<PmtInf>
  <PmtMtd>TRF</PmtMtd>
  <PmtTpInf>
    <SvcLvl>
      <Cd>SEPA</Cd>
    </SvcLvl>
  </PmtTpInf>
  <ReqdExctnDt>2008-09-29</ReqdExctnDt>
  <Dbtr>
    <Nm>Cobelfac</Nm>
  </Dbtr>
  <DbtrAcct>
    <Id>
```

```
<IBAN>BE68539007547034</IBAN>
</Id>
</DbtrAcct>
<DbtrAgt>
  <FinInstnId>
    <BIC>AAAABE33</BIC>
  </FinInstnId>
</DbtrAgt>
<CdtTrfTxInf>
  <PmtId>
    <EndToEndId>ABC/4563/2008-09-28</EndToEndId>
  </PmtId>
  <Amt>
    <InstdAmt Ccy="EUR">1400</InstdAmt>
  </Amt>
  <CdtrAgt>
    <FinInstnId>
      <BIC>CCCCBE22</BIC>
    </FinInstnId>
  </CdtrAgt>
  <Cdtr>
    <Nm>Telephone Company</Nm>
  </Cdtr>
  <CdtrAcct>
    <Id>
      <IBAN>BE31628765432155</IBAN>
    </Id>
  </CdtrAcct>
  <RmtInf>
    <Strd>
      <CdtrRefInf>
        <CdtrRefTp>
          <Cd>SCOR</Cd>
          <Issr>BBA</Issr>
        </CdtrRefTp>
        <CdtrRef>010806817183</CdtrRef>
      </CdtrRefInf>
    </Strd>
  </RmtInf>
</CdtTrfTxInf>
</PmtInf>
<PmtInf>
  <PmtMtd>TRF</PmtMtd>
  <PmtTplInf>
```

```
<InstrPrty>HIGH</InstrPrty>
<CtgyPurp>SUPP</CtgyPurp>
</PmtTpInf>
<ReqdExctnDt>2008-09-29</ReqdExctnDt>
<Dbtr>
  <Nm>Cobelfac</Nm>
</Dbtr>
<DbtrAcct>
  <Id>
    <IBAN>BE68539007547034</IBAN>
  </Id>
</DbtrAcct>
<DbtrAgt>
  <FinInstnId>
    <BIC>AAAABE33</BIC>
  </FinInstnId>
</DbtrAgt>
<ChrgBr>SHAR</ChrgBr>
<CdtTrfTxInf>
  <PmtId>
    <EndToEndId>ABC/4564/2008-09-28</EndToEndId>
  </PmtId>
  <Amt>
    <InstdAmt Ccy="USD">72840.75</InstdAmt>
  </Amt>
  <CdtrAgt>
    <FinInstnId>
      <CmbndId>
        <BIC>MYBAUS33</BIC>
        <ClrSysMmbld>
          <ID>/USPID3648</ID>
        </ClrSysMmbld>
      </CmbndId>
    </FinInstnId>
  </CdtrAgt>
  <Cdtr>
    <Nm>General Telephone Cy</Nm>
    <PstlAdr>
      <AdrLine>Highstreet 7b</AdrLine>
      <AdrLine>New York</AdrLine>
      <Ctry>US</Ctry>
    </PstlAdr>
  </Cdtr>
</CdtTrfTxInf>
<CdtrAcct>
```

```
<Id>
  <BBAN>86379524</BBAN>
</Id>
</CdtrAcct>
<RmtInf>
  <Ustrd> X-Atlantic telephone traffic August</Ustrd>
</RmtInf>
</CdtTrfTxInf>
</PmtInf>
</pain.001.001.02>
</Document>
```

5.2 Voorbeeld 2: batchbetaling

```
<?xml version="1.0" encoding="UTF-8"?>
<Document xmlns="urn:iso:std:iso:20022:tech:xsd:pain.001.001.02"
xmlns:xsi="http://www.w3.org/2001/XMLSchema-instance">
<pain.001.001.02>
  <GrpHdr>
    <MsgId>ABC/060929/CCT001</MsgId>
    <CreDtTm>2008-09-28T14:08:00</CreDtTm>
    <BtchBookg>true</BtchBookg>
    <NbOfTxs>2</NbOfTxs>
    <Grpg>MIXD</Grpg>
    <InitgPty>
      <Nm>Cobelfac</Nm>
      <Id>
        <OrgId>
          <PrtryId>
            <Id>0468651441</Id>
            <Issr>KBO-BCE</Issr>
          </PrtryId>
        </OrgId>
      </Id>
    </InitgPty>
  </GrpHdr>
  <PmtInf>
    <PmtInfId> ABC/4560/2008-09-28</PmtInfId>
    <PmtMtd>TRF</PmtMtd>
    <PmtTpInf>
      <SvcLvl>
        <Cd>SEPA</Cd>
      </SvcLvl>
    </PmtTpInf>
    <ReqdExctnDt>2008-09-29</ReqdExctnDt>
    <Dbtr>
      <Nm>Cobelfac</Nm>
    </Dbtr>
    <DbtrAcct>
      <Id>
        <IBAN>BE68539007547034</IBAN>
      </Id>
    </DbtrAcct>
    <DbtrAgt>
      <FinInstnId>
        <BIC>AAAABE33</BIC>
      </FinInstnId>
    </DbtrAgt>
  </PmtInf>
</pain.001.001.02>
</Document>
```



```
</FinInstnId>
</DbtrAgt>
<CdtTrfTxInf>
  <PmtId>
    <EndToEndId>ABC/4562/2008-09-28</EndToEndId>
  </PmtId>
  <Amt>
    <InstdAmt Ccy="EUR">535.25</InstdAmt>
  </Amt>
  <CdtrAgt>
    <FinInstnId>
      <BIC>CRBABE22</BIC>
    </FinInstnId>
  </CdtrAgt>
  <Cdtr>
    <Nm>SocMetal</Nm>
    <PstlAdr>
      <AdrLine>Hoogstraat 156</AdrLine>
      <AdrLine>2000 Antwerp</AdrLine>
      <Ctry>BE</Ctry>
    </PstlAdr>
  </Cdtr>
  <CdtrAcct>
    <Id>
      <IBAN>BE43187123456701</IBAN>
    </Id>
  </CdtrAcct>
  <RmtInf>
    <Ustrd>Invoice 378265</Ustrd>
  </RmtInf>
</CdtTrfTxInf>
<CdtTrfTxInf>
  <PmtId>
    <EndToEndId>ABC/4563/2008-09-28</EndToEndId>
  </PmtId>
  <Amt>
    <InstdAmt Ccy="EUR">1400</InstdAmt>
  </Amt>
  <CdtrAgt>
    <FinInstnId>
      <BIC>CCCCBE22</BIC>
    </FinInstnId>
  </CdtrAgt>
  <Cdtr>
```

```
<Nm>Telephone Company</Nm>
</Cdtr>
<CdtrAcct>
  <Id>
    <IBAN>BE31628765432155</IBAN>
  </Id>
</CdtrAcct>
<RmtInf>
  <Strd>
    <CdtrRefInf>
      <CdtrRefTp>
        <Cd>SCOR</Cd>
        <Issr>BBA</Issr>
      </CdtrRefTp>
      <CdtrRef>010806817183</CdtrRef>
    </CdtrRefInf>
  </Strd>
</RmtInf>
</CdtTrfTxInf>
</PmtInf>
</pain.001.001.02>
</Document>
```

Bijlage 1: Lijst van identificatiecodes voor de leden van het clearingsysteem

Land	Clearing	Identificatiecode leden clearingsysteem	
		Prefix	Bankidentificatie ([type karakter] {lengte})
Australië	Australian Bank State Branch Code	AUBSB	[0-9]{6,6}
Canada	Canadian Payments Association Payment Routing Number	CACPA	[0-9]{9,9}
China	CNAPS Identifier	CNAPS	[0-9]{12,12}
Duitsland	German Bankleitzahl	DEBLZ	[0-9]{8,8}
Griekenland	Hellenic Bank Identification Code	GRHIC	[0-9]{7,7}
Hong Kong	Hong Kong Bank Code	HKNCC	[0-9]{3,3}
Ierland	Irish National Clearing Code	IENCC	[0-9]{6,6}
India	Indian Financial System Code	INFSC	[a-zA-Z0-9]{11,11}
Italië	Italian Domestic Identification Code	ITNCC	[0-9]{10,10}
Japan	Japan Zengin Clearing Code	JPZGN	[0-9]{7,7}
Nieuw-Zeeland	New Zealand National Clearing Code	NZNCC	[0-9]{6,6}
Oostenrijk	Austrian Bankleitzahl	ATBLZ	[0-9]{5,5}
Polen	Polish National Clearing Code	PLKNR	[0-9]{8,8}
Portugal	Portuguese National Clearing Code	PTNCC	[0-9]{8,8}
Rusland	Russian Central Bank Identification Code	RUCBC	[0-9]{9,9}
Singapore	IBG Sort Code	SGIBG	[0-9]{7,7} of [0-9]{3,4}
Spanje	Spanish Domestic Interbanking Code	ESNCC	[0-9]{8,9}
Taiwan	Financial Institution Code	TWNCC	[0-9]{7,7}
VK	UK Domestic Sort Code	GBDSC	[0-9]{6,6}
VS	Chips Participant Identifier	USPID	[0-9]{4,4}
VS	Fedwire Routing Number	USABA	[0-9]{9,9}
Zuid-Afrika	South African National Clearing Code	ZANCC	[0-9]{6,6}
Zwitserland	Swiss Clearing Code (BC Code)	CHBCC	[0-9]{3,5}
Zwitserland	Swiss Clearing Code (SIC Code)	CHSIC	[0-9]{6,6}

Bijlage 2: Lijst van bijwerkingen

Deze lijst bevat een overzicht van de wijzigingen in de opeenvolgende versies van de richtlijnen.

Hoofdstuk / Index	Omschrijving
<u>v1.1 van 3/8/2007</u>	
1. Inleiding	Vervanging van startdatum 1/1/2008 door 28/1/2008
1.4 Berichtstructuur	Extra informatie inzake de technische omslag van een XML-bestand
1.8 InitiatingParty 5.1 Examples	Vervanging van tag </PrtryId> door </PrtryId>
2.17 DebtorAgent 2.49 IntermediaryAgent1 2.55 CreditorAgent 5.1 Voorbeelden	Vervanging van tags <FinInstId> en </FinInstId> resp. door <FinInstnId> en </FinInstnId>
<u>V1.2 van 7/11/2007</u>	
Grafische voorstellingen	Grafische voorstelling van verscheidene Berichtrubrieken (doorlopende lijn of stippellijn) afgestemd op hun aanwezigheidsregel [0..1] en [1..1]
1.1 MessageIdentification 2.1 PaymentInformationIdentification	Aanbevolen maximumlengte van 30 karakters
2.1 PaymentInformationIdentification	Aanwezigheid bepaald enkel door BatchBooking, niet door Grouping.
2.7 Proprietary	Proprietary identificatie van Service Level : aanwezigheid is [1..1] in plaats van [0..1]
2.23 CreditTransferTransactionInformation	<CdTrfTxInf> vervangen door <CdtTrfTxInf>
2.49 IntermediaryAgent1	<CdtrAgt> vervangen door <IntrmyAgt1> in het voorbeeld
2.100 CreditorReferenceInformation 5.1 and 5.2 Voorbeelden	"FEBELFIN" vervangen door "BBA" als Issuer
Bijlage 1 Lijst van identificatiecodes voor de leden van het clearingsysteem	Toevoeging Format Bankidentificatie
<u>V 1.2.a van 19/11/2007</u>	
1.4 en voorbeelden	"01" verbeterd in "02" in <Document xmlns="urn:swift:xsd:\$pain.001.001.02" xmlns:xsi="http://www.w3.org/2001/XMLSchemaInstance">
<u>V 1.2.b van 11/02/2008</u>	
1.4 en voorbeelden	<Document xmlns="urn:swift:xsd:\$pain.001.001.02" xmlns:xsi="http://www.w3.org/2001/XMLSchemaInstance"> Verbeterd in <Document xmlns="urn:iso:std:iso:20022:tech:xsd:pain.001.001.02" xmlns:xsi="http://www.w3.org/2001/XMLSchema-instance">

<u>V1.3 van september 2008</u>	
1 Inleiding	Versie 1.3 beantwoordt aan de EPC Guidelines versie 3.2.
1 Inleiding Gebruik van deze richtlijnen	Formaat : tags met lege gegevensvelden mogen niet worden gebruikt.
1 Inleiding – Berichtstructuur 1.7 Grouping	Alleen MIXED (MIXD) mag als Grouping code worden gebruikt.
2.12 CategoryPurpose	Uitbreiding van de mogelijke waarden, in overeenstemming met de ISO-documentatie. Toevoeging van 'SSBE'code voor Social Security Benefit.
2.15 Debtor	DebtorName wordt verplicht. Identification toegevoegd voor Europese overschrijvingen
2.25 InstructionIdentification	Nieuw optioneel element
2.19 UltimateDebtor 2.48 UltimateDebtor	Nieuw optioneel element
2.57 Creditor	Identification toegevoegd voor Europese overschrijvingen
2.59 UltimateCreditor	Nieuw optioneel element
2.64 Purpose	Uitbreiding van de mogelijke waarden, in overeenstemming met de externe codelijst.

www.febelfin.be



Belgische Federatie van de financiële sector

Aarlenstraat 82 | 1040 Brussel

T 02 507 68 11 | info@febelfin.be | www.febelfin.be