



XML-bericht voor een Europese domiciliëringsopdracht

Richtlijnen voor Core en Business-to-Business toepassing

Versie 3.1

Inhoudstafel

XML-bericht voor een Europese domiciliëringsopdracht	1
Richtlijnen voor Core en Business-to-Business toepassing	1
Inhoudstafel.....	2
1 Inleiding.....	4
1.1 Definitie Europese domiciliëring	4
1.2 Inhoud van het bericht	5
1.3 Gebruik van deze richtlijnen	5
1.4 Karakterset	7
1.5 Berichtstructuur.....	7
2 Beschrijving van het bericht	15
1.0 GroupHeader.....	15
1.1 MessageIdentification	15
1.2 CreationDateTime.....	16
1.6 NumberOfTransactions	16
1.7 ControlSum	16
1.8 InitiatingParty	17
2.0 PaymentInformation	18
2.1 PaymentInformationIdentification	19
2.2 PaymentMethod	19
2.3 BatchBooking	20
2.4 NumberOfTransactions	20
2.5 ControlSum	20
2.6 PaymentTypeInfoInformation	21
2.8 ServiceLevel	22
2.9 Code.....	22
2.11 LocalInstrument	22
2.12 Code.....	23
2.14 SequenceType.....	23
2.15 CategoryPurpose	24
2.16 Code.....	24
2.18 RequestedCollectionDate.....	25
2.19 Creditor	25
2.20 CreditorAccount.....	26
2.21 CreditorAgent	27
2.23 UltimateCreditor	28
2.24 ChargeBearer	29
2.27 CreditorSchemeIdentification.....	29

2.28	DirectDebitTransactionInformation	31
2.29	PaymentIdentification	31
2.30	InstructionIdentification	32
2.31	EndToEndIdentification	32
2.44	InstructedAmount.....	32
2.46	DirectDebitTransaction.....	33
2.47	MandateRelatedInformation	34
2.48	MandateIdentification	34
2.49	DateOfSignature	35
2.50	AmendmentIndicator	35
2.51	AmendmentInformationDetails	36
2.52	OriginalMandateIdentification	36
2.53	OriginalCreditorSchemeIdentification	37
2.57	OriginalDebtorAccount	39
2.58	OriginalDebtorAgent	39
2.62	ElectronicSignature	40
2.66	CreditorSchemeIdentification.....	40
2.69	UltimateCreditor	42
2.70	DebtorAgent.....	43
2.72	Debtor	44
2.73	DebtorAccount	45
2.74	UltimateDebtor	46
2.76	Purpose	47
2.77	Code.....	47
2.88	Remittance Information	47
2.89	Unstructured	48
2.90	Structured.....	48
2.110	CreditorReferenceInformation	49
Voorbeeld 1 – Eerste Europese domiciliëring.....		51
Voorbeeld 2 – RCUR invordering tijdens een overname		54
Bijlage 1 – Controle van IBAN en ISO 11649 referentie check digits		58
a)	Check digits controle.....	58
b)	Generatie van IBAN check digits op basis van BBAN	58
Bijlage 2 – Identificatie van de Schuldeiser		59
a)	Omschrijving	59
b)	Formaat	59
c)	Bijlage 3 – Lijst van bijwerkingen.....	60

1 Inleiding

Dit document geeft toelichting bij de richtlijnen voor de implementatie in België van het XML-bericht voor Customer Direct Debit Initiation ISO 20022.

De wijzigingen in versie 3.1 betreffen:

- De migratie van de DOM80 mandaten is na 31/08/2015 niet meer door de Belgische banken gegarandeerd.
- De BIC van de banken van de schuldenaars die na 01/02/2016 niet meer verplicht zijn.

Versie 4.0 van dit document zal de richtlijnen beschrijven in verband met de nieuwe EPC guidelines (die op 20/11/2016 geldig zullen).

Deze richtlijnen werden opgesteld door de Belgische Federatie van de financiële sector (Febelfin) en zijn bedoeld als hulp bij het gebruik van een Europese domiciliëringsopdracht dat naar in België gevestigde banken wordt gestuurd. Ze zijn in overeenstemming met de SEPA Business-to-Business Direct Debit Scheme Customer-to-Bank Implementation Guidelines v8.0 voor core en v6.0 voor B2B (geldig vanaf 22/11/2015) die de European Council of Payments (EPC) heeft gepubliceerd. Wij raden u aan om na te gaan met uw bank of deze reeds vroeger de implementatie van deze nieuwe guidelines ondersteunt.

De richtlijnen voor implementatie inzake herroeping (of annulering) zijn in een apart document gepubliceerd.

Deze implementatierichtlijnen zijn opgesteld door de Belgische Federatie van de financiële sector (Febelfin).

Dit document werd met de grootste zorg opgesteld, opdat de juistheid van de informatie gegarandeerd is. Febelfin kan echter op geen enkele wijze aansprakelijk worden gesteld voor een mogelijk verlies of schade veroorzaakt door onjuiste of onvolledige informatie in dit document.

Deze tekst is ook beschikbaar in het Engels en het Frans.

Voor meer informatie kunt u terecht bij uw bank.

1.1 Definitie Europese domiciliëring

Een Europese domiciliëring is een betaalinstrument voor inningen van bedragen in euro, binnen SEPA (Single Euro Payments Area) op bankrekeningen die hiervoor bestemd zijn. Momenteel bestaat SEPA uit de lidstaten van de EU samen met IJsland, Liechtenstein, Monaco, Noorwegen en Zwitserland.

De verrichtingen voor inning van bedragen op een rekening bij de bank van de schuldenaar worden uitgevoerd op initiatief van een schuldeiser via zijn bank zoals overeengekomen door de schuldenaar en de schuldeiser. Daarvoor geeft de schuldenaar aan de schuldeiser de toelating om zijn bankrekening te debiteren. Die toelating wordt een 'mandaat' genoemd. Zowel de schuldenaar als de schuldeiser moeten een rekening hebben bij een bank die deelneemt aan het SEPA-domiciliëringssysteem.

In dit document worden de Europese domiciliëringen zowel in Core als in Business-to-Business vorm behandeld.

Het SEPA Core domiciliëringssysteem is bedoeld voor betalingen waarbij de schuldenaars consumenten zijn. Bij SEPA Business-to-Business domiciliëringen gaat het om zakelijke betalingen waarbij de schuldenaars veeleer ondernemingen dan consumenten zijn.

Zowel terugkerende als eenmalige inningen zijn mogelijk. In het geval van een terugkerende domiciliëring wordt de door de schuldenaar gegeven toelating gebruikt voor

regelmatige domiciliëringen op initiatief van de schuldeiser. Bij een eenmalige domiciliëring slaat de toelating slechts op één domiciliëring en kan ze niet voor een volgende verrichting worden gebruikt. Alle verrichtingen moeten in euro worden uitgevoerd.

1.2 Inhoud van het bericht

Het Customer Direct Debit Initiation-bericht wordt door de afzender naar de bank van de schuldeiser gestuurd. Het bericht dient om bedragen op één of meer rekeningen van schuldenaars te innen voor een schuldeiser. Een Customer Direct Debit Initiation-bericht kan één of meer domiciliëringsopdrachten bevatten. Het bericht kan rechtstreeks worden gebruikt, d.w.z. dat het rechtstreeks aan de bank van de schuldeiser wordt toegestuurd. Die instelling treedt op als 'account servicer' van de schuldeiser.

Het bericht kan ook worden gebruikt door een afzender die de toelating heeft om het bericht namens de schuldeiser te versturen. Dat is bijvoorbeeld het geval voor een 'payments factory' die alle betalingen namens een groot bedrijf int.

Het Customer Direct Debit Initiation-bericht bevat informatie over het mandaat, d.w.z. gegeven uit het mandaat, zoals Mandate Identification en Date Of Signature. Een Customer Direct Debit Initiation-bericht mag niet als een mandaat beschouwd worden.

1.3 Gebruik van deze richtlijnen

Elk item van het Direct Debit Initiation-bericht verwijst naar de overeenstemmende index van het item in het ISO 20022 Message Definition Report for Payment Standards – Initiation. Een overzicht is terug te vinden op www.iso20022.org, onder "Catalogue of ISO 20022 messages", met "pain.008.001.02" als referentie.

De beschrijving van elk item bevat:

Index	Nummer dat verwijst naar de overeenstemmende beschrijving in het ISO 20022 Message Definition Report for Payment Standards – Initiation
Definitie	Bevat de definitie van het berichtblok of -element
Gebruik	Aanvullende informatie over het gebruik van dit element
XML Tag	Verkorte naam die een element identificeert in een XML-bericht, staat tussen haakjes, bv. <InstdAmt> is de xml-tag voor Instructed Amount.
Aanwezigheid	<p>Dit geeft aan of een element optioneel is of verplicht en hoeveel keer het element kan worden herhaald. Het aantal keer dat een element voorkomt, staat tussen vierkante haakjes.</p> <p>Bijvoorbeeld:</p> <p>[0..1] Toont dat het element 0 keer of 1 keer aanwezig kan zijn. Het element is optioneel</p> <p>[1..1] Toont dat het element verplicht één keer aanwezig moet zijn. Het element is verplicht</p> <p>[1..n] Toont dat het element verplicht is en 1 tot n keer aanwezig moet zijn</p> <p>Een element dat onderdeel is van een groep van elementen, is verplicht voor zover de groep waarvan het deel uitmaakt, aanwezig is in het bericht.</p> <p>Als slechts één van verscheidene elementen aanwezig mag zijn, wordt dit aangeduid door {OR ... OR} vóór de betrokken elementen.</p>
Niveau	Aanduiding van de plaats van het element in de XML-boomstructuur.
Formaat	<p>Dit specificeert de toegelaten waarden en formaat.</p> <p>Opmerking : wanneer gebruik gemaakt wordt van een tag, dan mag het overeenkomstige gegevensveld niet blanco gelaten worden. Er moet minstens één teken ingevuld worden.</p> <p>Het mag ook niet met spaties beginnen, niet slechts spaties bevatten. Op het einde mag er geen TAB karakter aanwezig zijn.</p>
Regels	Eventuele specifieke regels die een weerslag kunnen hebben op de aanwezigheid of de waarden van een element.

Omdat sommige elementen van het ISO 20022-bericht niet worden ondersteund, is de indexnummering niet doorlopend. De aanwezigheid van een element in deze richtlijn kan ook minder uitgebreid zijn dan in de ISO20022 berichtdefinitie en in de EPC Implementation Guidelines.

Het is niet aangeraden gebruik te maken van elementen die niet in deze richtlijnen beschreven zijn. De gebruiksregels moeten nageleefd worden om te voorkomen dat het bericht of een betaling worden geweigerd of dat gegevens uit het oog worden verloren.

Voor meer informatie gelieve uw bank te contacteren.

1.4 Karakterset

In de ISO 20022-berichten moet de tekencodering standaard UTF8 gebruikt worden.

De Latijnse karakterset, die gebruikelijk is voor internationale communicatie, moet gebruikt worden.

Ze bestaat uit de volgende karakters:

a b c d e f g h i j k l m n o p q r s t u v w x y z

A B C D E F G H I J K L M N O P Q R S T U V W X Y Z

0 1 2 3 4 5 6 7 8 9

/ - ? : () . , ' +

Spatie

Slechts de karakters hierboven vermeld mogen gebruikt worden in de tags die als vrij formaat beschouwd zijn zoals bvb. Naam, adres. Dus in ieder geval geen: é à ç < & € enz.

Bovendien moeten refertes, identificaties en identifiers voldoen aan volgende regels :

- De inhoud is beperkt tot de Latijnse karakterset zoals gedefinieerd hierboven
- De inhoud mag niet starten met een '/'
- De inhoud mag geen dubbele slashes ('//') bevatten

Nota voor IT ontwikkelaars :

- Het gebruik van CDATA in XML is niet toegestaan. Berichten met CDATA zullen geweigerd worden door de bank.
- Alvorens "name space" te gebruiken in een XML bestand dient u uw bank te raadplegen om te controleren of deze optie door hen wordt ondersteund.

1.5 Berichtstructuur

Modellen van de ISO 20022 documenten worden beschreven in schema's. In het schema, wordt gebruik gemaakt van een specifieke beschrijvingstaal (XSD). Aan de hand van de schema's kan een beschrijving worden gegeven van de tags in het document, de structuur en de aaneenschakeling van die bakens (rangorde van de tags) alsmede de voor bepaalde gegevens toegestane codes, het aantal mogelijke gevallen, het verplicht of facultatief karakter van bepaalde gegevens,....

De algemene XSD voor pain.008.001.02 kan gedownload worden van www.iso20022.org >

Opgelet: pain.008.001.03 en 04 zijn niet ondersteund.

Een bestand met een XML- pain.008.001.02 bericht heeft de volgende structuur:

```
<?xml version="1.0" encoding="UTF-8"?>
<Document xmlns="urn:iso:std:iso:20022:tech:xsd:pain.008.001.02"
xmlns:xsi="http://www.w3.org/2001/XMLSchema-instance">
    <CstmrDrctDbtInitn>
        bericht inhoud
    </CstmrDrctDbtInitn>
</Document>
```

Een bestand moet één enkel <Document> tag (omslag) bevatten met daarin één enkel <CstmrDrctDbtInitn> XML-bericht.

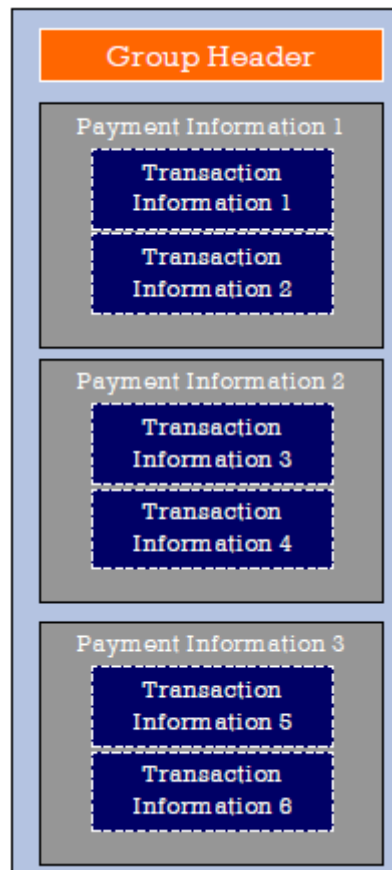
Het bericht bestaat uit 3 bouwstenen:

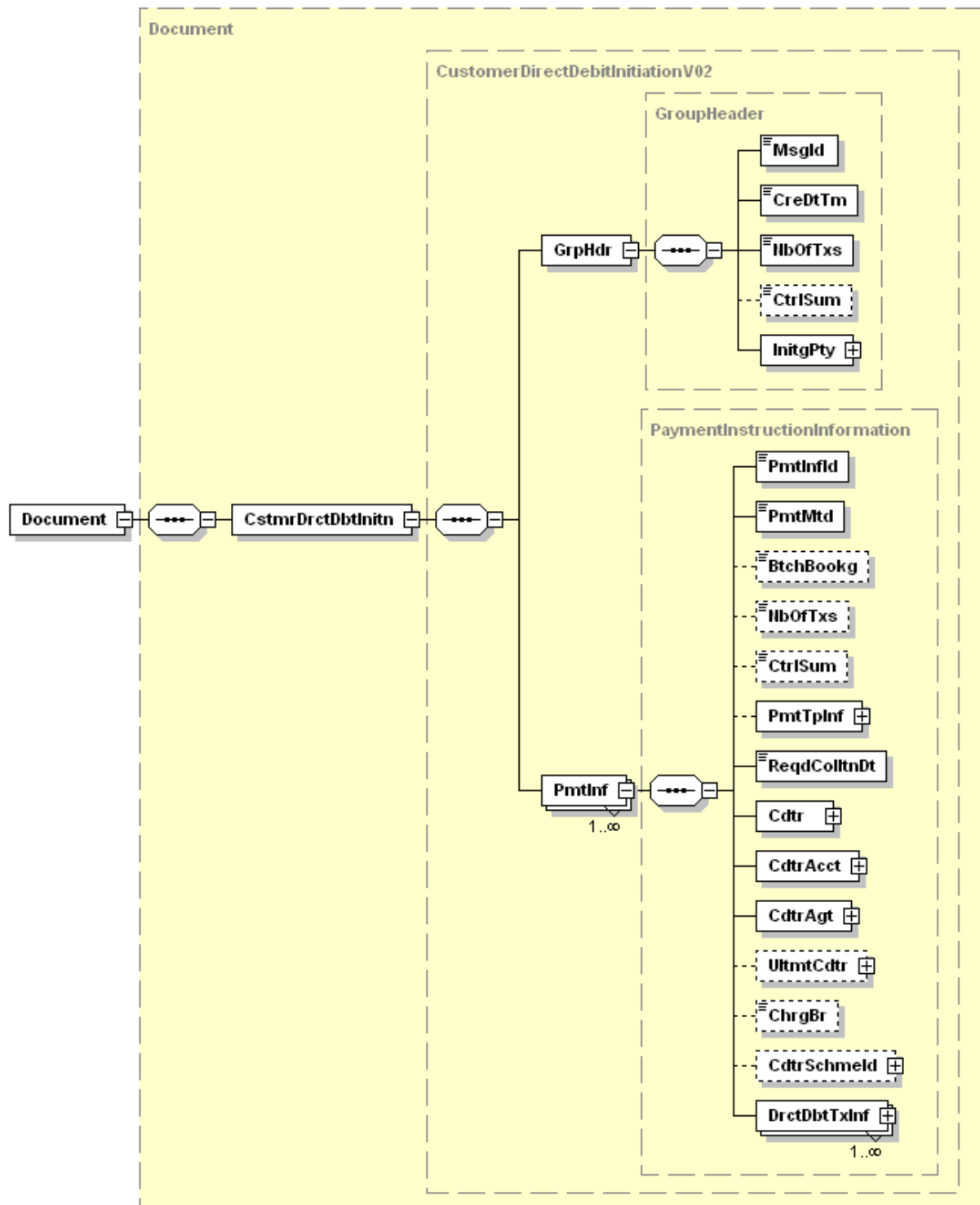
A. GroupHeader: Deze bouwsteen is verplicht en mag slechts eenmaal voorkomen. Ze bevat elementen zoals MessageIdentification en CreationDateTime.

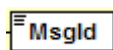
B. PaymentInformation: Deze bouwsteen is verplicht en kan repetitief zijn. Ze bevat onder meer elementen die verband houden met de creditzijde van de transactie zoals Creditor en PaymentTypeInformation.

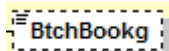
C. DirectDebitTransactionInformation: Deze bouwsteen is verplicht en kan repetitief zijn. Ze bevat onder meer elementen in verband met de debetzijde van de transactie, zoals de Debtor en de RemittanceInformation.


In het schema en in de tabel hieronder staat een gedetailleerd overzicht van de structuur van een DirectDebitInitiation-bericht.






 **MsgId** Vak met volle lijn is een **verplicht** berichtelement.

 **BtchBookg** Vak met stippellijn is een **optioneel** berichtelement.

 De subelementen moeten voorkomen in de vermelde **volgorde**.

 Slechts één van de mogelijke subelementen mag aanwezig zijn (keuze).

Tabel

Index	Aanw.	Rubriek	XML TAG	Length
	[1..1]	CustomerDirectDebitInitiation	<CstmrDrctDbtInitn >	
1.0	[1..1]	+ Group Header	<GrpHdr>	
1.1	[1..1]	++ MessageIdentification	<MsgId>	35
1.2	[1..1]	++ CreationDateTime	<CreDtTm>	19
1.6	[1..1]	++ NumberOfTransactions	<NbOfTx>	15
1.7	[0..1]	++ ControlSum	<CtrlSum>	18
1.8	[1..1]	++ InitiatingParty	<InitgPty>	
	[0..1]	+++ Name	<Nm>	70
	[0..1]	+++ Identification	<Id>	
	[1..1]	++++ OrganisationIdentification	<OrgId>	
	[0..1]{O r	+++++ BICOrBEI	<BICOrBEI>	8 of 11
	[0..1] Or}	+++++ Other	<Othr>	
	[1..1]	++++++ Identification	<Id>	35
	[0..1]	++++++ Issuer	<Issr>	35
2.0	[1..n]	+ PaymentInformation	<PmtInf>	
2.1	[1..1]	++ PaymentInformationIdentification	<PmtInfId>	35
2.2	[1..1]	++ PaymentMethod	<PmtMtd>	2
2.3	[0..1]	++ BatchBooking	<BtchBookg>	
2.4	[0..1]	++ NumberOfTransactions	<NbOfTx>	15
2.5	[0..1]	++ ControlSum	<CtrlSum>	18
2.6	[1..1]	++ PaymentTypeInformation	<PmtTpInf>	
2.8	[1..1]	+++ ServiceLevel	<SvcLvl>	
2.9	[1..1]	++++ Code	<Cd>	4
2.11	[1..1]	+++ LocalInstrument	<LclInstrm>	
2.12	[1..1]	++++ Code	<Cd>	4
2.14	[1..1]	+++ SequenceType	<SeqTp>	4
2.15	[0..1]	+++ CategoryPurpose	< Ctgypurp>	
2.16	[1..1]	++++ Code	<Cd>	4
2.18	[1..1]	++ RequestedCollectionDate	<ReqColltnDt>	10
2.19	[1..1]	++ Creditor	<Cdtr>	
	[1..1]	+++ Name	<Nm>	70
	[0..1]	+++ PostalAddress	<PstlAdr>	

Index	Aanw.	Rubriek	XML TAG	Length	
2.20	[0..1]	++++ Country	<Ctry>	2	
	[0..2]	++++ AddressLine	<AdrLine>	70	
	[1..1]	++ CreditorAccount	<CdtrAcct>		
	[1..1]	+++ Identification	<Id>		
	[1..1]	++++ IBAN	<IBAN>	34	
2.21	[0..1]	+++ Currency	<Ccy>	3	
	[1..1]	++ CreditorAgent	<CdtrAgt>		
	[1..1]	+++ FinancialInstitutionIdentification	<FinInstnId>		
	[0..1]	++++ BIC	<BIC>	8 of 11	
	[0..1]	++++ Other	<Othr>		
2.23	[1..1]	+++++ Identification	<Id>	35	
	[0..1]	++ UltimateCreditor	<UltmtCdtr>		
	[0..1]	+++ Name	<Nm>	70	
	[0..1]	+++ Identification	<Id>		
	[1..1]	++++ OrganisationIdentification	<OrgId>		
	[0..1]{Or r	+++++ BICOrBEI	<BICOrBEI>	8 of 11	
	[0..1]	+++++ Other	<Othr>		
	[1..1]	+++++ Identification	<Id>	35	
	[0..1]	+++++ Issuer	<Issr>	35	
	[0..1]	++ ChargeBearer	<ChrgBr>	4	
2.24 2.27	[0..1]	++ CreditorSchemeIdentification	<CdtrSchmeId>		
	[1..1]	+++ Identification	<Id>		
	[1..1]	++++ PrivateIdentification	<PrvtId>		
	[1..1]	+++++ Other	<Othr>		
	[1..1]	+++++ Identification	<Id>	35	
	[1..1]	+++++ SchemeName	<SchmeNm>		
	[1..1]	+++++ Proprietary	<Prtry>	4	
	2.28	[1..n]	++ DirectDebitTransaction Information	<DrctDbtTxInf>	
	2.29	[1..1]	+++ Payment Identification	<PmtId>	
	2.30	[0..1]	++++ InstructionIdentification	<InstrId>	35
2.31	[1..1]	++++ EndToEndIdentification	<EndToEndId>	35	

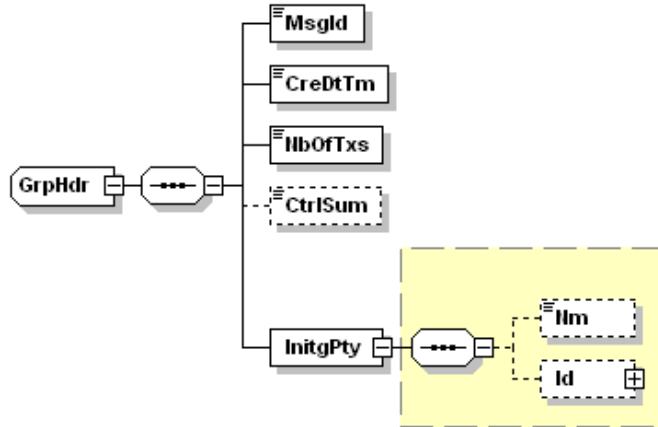
Index	Aanw.	Rubriek	XML TAG	Length
2.44	[1..1]	+++ InstructedAmount	<InstdAmt>	11
2.46	[1..1]	+++ DirectDebitTransaction	<DrctDbtTx>	
2.47	[1..1]	++++ MandateRelatedInformation	<MndtRltdInf>	
2.48	[1..1]	+++++ MandateIdentification	<MndtId>	35
2.49	[1..1]	+++++ DateOfSignature	<DtOfSgntr>	10
2.50	[0..1]	+++++ AmendmentIndicator	<AmdmntInd>	
2.51	[0..1]	+++++ AmendmentInformationDetails	<AmdmntInfDtls>	
2.52	[0..1]	+++++ OriginalMandateIdentification	<OrgnlMndtId>	35
2.53	[0..1]	+++++ OriginalCreditorSchemeId.	<OrgnlCdtrSchmeId>	
	[0..1]	+++++ Name	<Nm>	70
	[0..1]	+++++ Identification	<Id>	
	[1..1]	+++++ PrivateIdentification	<PrvtId>	
	[1..1]	+++++ Other	<Othr>	
	[1..1]	+++++ Identification	<Id>	35
	[1..1]	+++++ SchemeName	<SchmeNm>	
	[1..1]	+++++ Proprietary	<Prtry>	4
2.57	[0..1]	+++++ OriginalDebtorAccount	<OrgnlDbtrAcct>	
	[1..1]	+++++ Identification	<Id>	
	[1..1]	+++++ IBAN	<IBAN>	34
2.58	[0..1]	+++++ OriginalDebtorAgent	<OrgnlDbtrAgt>	
	[1..1]	+++++ FinancialInstitutionId.	<FinInstnId>	
	[1..1]	+++++ Other	<Othr>	
	[1..1]	+++++ Identification	<Id>	5
2.62	[0..1]	++++ ElectronicSignature	<ElctrncSgntr>	35
2.66	[0..1]	++++ CreditorSchemeIdentification	<CdtrSchmeId>	
	[1..1]	++++ Identification	<Id>	
	[1..1]	++++ PrivateIdentification	<PrvtId>	
	[1..1]	++++ Other	<Othr>	
	[1..1]	++++ Identification	<Id>	35
	[1..1]	++++ SchemeName	<SchmeNm>	
	[1..1]	++++ Proprietary	<Prtry>	4
2.69	[0..1]	+++ UltimateCreditor	<UltmtCdtr>	
	[0..1]	++++ Name	<Nm>	70
	[0..1]	++++ Identification	<Id>	

Index	Aanw.	Rubriek	XML TAG	Length
2.70	[1..1]	+++++ OrganisationIdentification	<OrgId>	8 of 11
	[0..1]{Or	++++++ BICOrBEI	<BICOrBEI>	
	[0..1]Or}	++++++ Other	<Othr>	
	[1..1]	+++++++ Identification	<Id>	
	[0..1]	+++++++ Issuer	<Issr>	
	[1..1]	+++ DebtorAgent	<DbtrAgt>	
	[1..1]	++++ FinancialInstitutionIdentification	<FinInstnId>	
	[0..1]{Or	+++++ BIC	<BIC>	
2.72	[0..1]Or}	+++++ Other	<Othr>	8 of 11
	[1..1]	+++++++ Identification	<Id>	
	[1..1]	+++ Debtor	<Dbtr>	
	[1..1]	++++ Name	<Nm>	
	[0..1]	++++ PostalAddress	<PstlAdr>	
	[0..2]	+++++ AddressLine	<AdrLine>	
	[0..1]	+++++ Country	<Ctry>	
	[0..1]	++++ Identification	<Id>	
2.73	[1..1]	+++++ OrganisationIdentification	<OrgId>	8 of 11
	[0..1]{Or	++++++ BICOrBEI	<BICOrBEI>	
	[0..1]Or}	++++++ Other	<Othr>	
	[1..1]	+++++++ Identification	<Id>	
	[0..1]	+++++++ Issuer	<Issr>	
	[1..1]	+++ DebtorAccount	<DbtrAcct>	
	[1..1]	++++ Identification	<Id>	
	[1..1]	++++ IBAN	<IBAN>	
2.74	[0..1]	+++ UltimateDebtor	<UltmtDbtr>	34
	[1..1]	++++ Name	<Nm>	
	[0..1]	++++ Identification	<Id>	
	[1..1]	+++++ OrganisationIdentification	<OrgId>	
	[0..1]{Or	++++++ BICOrBEI	<BICOrBEI>	
	[0..1]	++++++ Other	<Othr>	

Index	Aanw.	Rubriek	XML TAG	Length
	Or}			
	[1..1]	+++++++ Identification	<Id>	35
	[0..1]	+++++++ Issuer	<Issr>	35
2.76	[0..1]	+++ Purpose	<Purp>	
	[1..1]	++++ Code	<Cd>	4
2.88	[0..1]	+++ RemittanceInformation	<RmtInf>	
2.89	[1..1]{Or	++++ Unstructured	<Ustrd>	140
2.90	[1..1]	++++ Structured	<Strd>	
	Or}			
2.110	[1..1]	+++++ CreditorReferenceInformation	<CdtrRefInf>	
	[1..1]	+++++++ Type	<Tp>	
	[1..1]	+++++++ CodeOrProprietary	<CdOrPrtry>	
	[1..1]	+++++++ Code	<Cd>	4
	[0..1]	+++++++ Issuer	<Issr>	35
	[1..1]	+++++++ Reference	<Ref>	35

2 Beschrijving van het bericht

1.0 GroupHeader



Definitie : Groep van kenmerken eigen aan alle afzonderlijke verrichtingen in het bericht.

XML Tag : <GrpHdr>

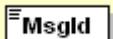
Aanwezigheid : [1..1]

Niveau : 1

Formaat : Deze rubriek bestaat uit de volgende elementen.

Index	Aanw.	Naam	TAG
1.1	[1..1]	++ Message Identification	<MsgId>
1.2	[1..1]	++ Creation Date Time	<CreDtTm>
1.6	[1..1]	++ Number of Transactions	<NbOfTx>
1.7	[0..1]	++ Control Sum	<CtrlSum>
1.8	[1..1]	++ Initiating Party	<InitgPty>

1.1 MessageIdentification



Definitie : Unieke referentie toegekend door de afzender en gestuurd naar de volgende partij in de keten om het bericht eenduidig te identificeren.

XML Tag : <MsgId>

Aanwezigheid : [1..1]

Niveau : 2

Formaat : Max35Text

Gebruik : De afzender moet ervoor zorgen dat er slechts één "MessageIdentification" is per geadresseerde voor een vooraf overeengekomen periode.

Voorbeeld : <MsgId>ABC123456</MsgId>

1.2 CreationDateTime

 **CreDtTm**

Definitie : Datum en tijdstip waarop een (groep) betaalinstructie(s) werd(en) aangemaakt door de afzender.

XML Tag : CreDtTm

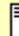
Aanwezigheid : [1..1]

Niveau : 2

Formaat : YYYY-MM-DDThh:mm:ss

Voorbeeld : `<CreDtTm>2010-12-02T08:35:30</CreDtTm>`

1.6 NumberOfTransactions

 **NbOfTxS**

Definitie : Aantal individuele transacties in het bericht.

XML Tag : `<NbOfTxS>`

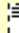
Aanwezigheid : [1..1]

Niveau : 2

Formaat : Max15NumericText

Voorbeeld : `<NbOfTxS>28</NbOfTxS>`

1.7 ControlSum

 **CtrlSum**

Definitie : Totaal van alle afzonderlijke bedragen in het bericht, ongeacht de munteenheid.

XML Tag : `<CtrlSum>`

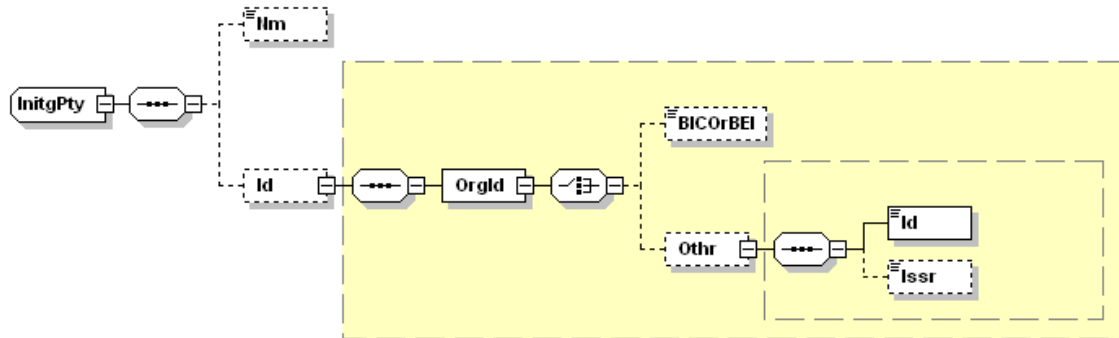
Aanwezigheid : [0..1]

Niveau : 2

Formaat : Max. 18 cijfers, waarvan 2 voor het decimale gedeelte
Het decimale scheidingsteken is "."

Voorbeeld : `<CtrlSum>32.56</CtrlSum>`

1.8 InitiatingParty



Definitie : Afzender van de betalingsopdracht. Bij een domiciliëring kan dat de schuldeiser zijn of de partij die namens de schuldeiser het initiatief voor de betalingsopdracht neemt.

XML Tag : <InitgPty>

Aanwezigheid : [1..1]

Formaat : Deze rubriek bestaat uit de volgende elementen

Aanw.	Naam	XML TAG
[0..1]	+++ Name	<Nm>
[0..1]	+++ Identification	<Id>
[1..1]	++++ OrganisationIdentification	<OrgId>
[0..1]{Or}	+++++ BICOrBEI	<BICOrBEI>
[0..1]	+++++ Other	<Othr>
[1..1]	++++++ Identification	<Id>
[0..1]	++++++ Issuer	<Issr>

- Regel :**
- Name of Identification, ofwel beide mogen gebruikt worden.
 - Voor Belgische ondernemingen moet de Identification (in Other) het ondernemingsnummer (10 cijfers) bevatten en als Issuer "KBO-BCE".
 - Als Identification gebruikt wordt, dan mag enkel 'BICOrBEI' of 'Other' gebruikt worden. Other mag slechts eenmaal voorkomen.

Voorbeeld :

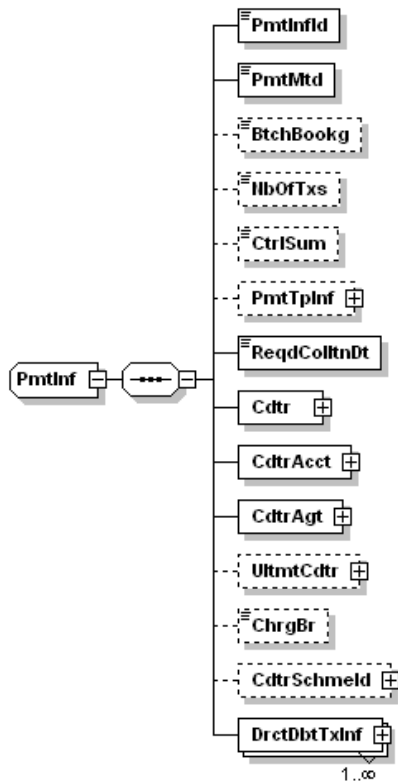
```

<InitgPty>
  <Nm>Cobelfac</Nm>
  <Id>
    <OrgId>
      <Othr>
        <Id>0468651441</Id>
        <Issr>KBO-BCE</Issr>
      </Othr>
    </OrgId>
  </Id>

```

</InitgPty>

2.0 PaymentInformation



Definitie : Reeks kenmerken die van toepassing zijn op de creditzijde van de betalingstransacties.

XML Tag : <PmtInf>


Aanwezigheid : [1..n]

Niveau : 1

Formaat : Deze rubriek bestaat uit de volgende elementen.

Index	Aanw.	Naam	XML TAG
2.1	[1..1]	++ PaymentInformationIdentification	<PmtInfId>
2.2	[1..1]	++ Payment Method	<PmtMtd>
2.3	[0..1]	++ Batch Booking	<BtchBookg>
2.4	[0..1]	++ Number of Transactions	<NbOfTxs>
2.5	[0..1]	++ Control Sum	<CtrlSum>
2.6	[1..1]	++ Payment Type Information	<PmtTpInf>
2.18	[1..1]	++ RequestedCollectionDate	<ReqColltnDt>
2.19	[1..1]	++ Creditor	<Cdtr>
2.20	[1..1]	++ Creditor Account	<CdtrAcct>
2.21	[1..1]	++ Creditor Agent	<CdtrAgt>
2.23	[0..1]	++ UltimateCreditor	<UltmtCdtr>
2.24	[1..1]	++ ChargeBearer	<ChrgBr>
2.27	[0..1]	++ CreditorSchemeIdentification	<CdtrSchmeId>
2.28	[1..n]	++ DirectDebitTransactionInformation	<DrctDbtTxInf>

2.1 PaymentInformationIdentification


PmtInfId

Definitie : Referentie toegekend door een afzender met het oog op eenduidige identificatie van het Payment Information Block in het bericht.

XML Tag : <PmtInfId>


Aanwezigheid : [1..1]

Niveau : 2

Formaat : Max35Text

Voorbeeld : <PmtInfId>ABCD1234567</PmtInfId>

2.2 PaymentMethod


PmtMtd

Definitie : Specificeert het betaalmiddel dat zal worden gebruikt voor de overdracht van het geldbedrag.

XML Tag : <PmtMtd>

Aanwezigheid : [1..1]

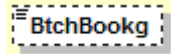
Niveau : 2

Formaat : De volgende code moet worden gebruikt.

Code	Naam	Definitie
DD	Direct Debit	Inning van een geldbedrag van de rekening van de schuldenaar door de schuldeiser. Het bedrag en de inningsdata kunnen verschillen.

Voorbeeld : <PmtMtd>DD</PmtMtd>

2.3 BatchBooking



Definitie : Identificeert of een boeking per individuele transactie of een globale boeking voor de som van alle transacties in het groep vereist is.

XML Tag : <BtchBookg>

Aanwezigheid : [0..1]

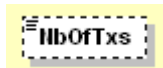
Formaat : Eén van de volgende codes moet worden gebruikt.

Code	Name	Definition
true	true	Identificeert of een globale boeking voor de som van de bedragen van alle transacties in een Payment Information Block vereist is (één debet voor alle transacties in een Payment Information Block)
false	false	Identificeert of een boeking voor elk van de transacties in een bericht vereist is

Gebruik : "true" is aanbevolen. Als BatchBooking ontbreekt, wordt de waarde ervan beschouwd als "true".

Voorbeeld : <BtchBookg>true</BtchBookg>

2.4 NumberOfTransactions



Definitie : Aantal individuele transacties in het bericht.

XML Tag : <NbOfTx>

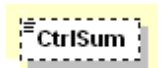
Aanwezigheid : [0..1]

Niveau : 2

Formaat : Max15NumericText

Voorbeeld : <NbOfTx>28</NbOfTx>

2.5 ControlSum



Definitie : Totaal van alle afzonderlijke bedragen in het bericht, ongeacht de munteenheid.

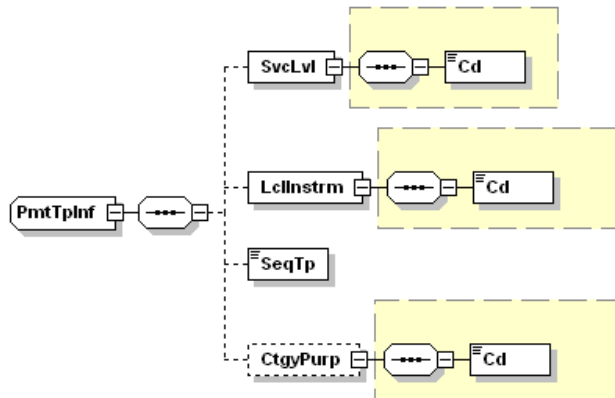
XML Tag : <CtrlSum>

Aanwezigheid : [0..1]

Formaat : Max. 18 cijfers, waarvan 2 voor het decimale gedeelte
Het decimale scheidingsteken is "."

Voorbeeld : <CtrlSum>32.56</CtrlSum>

2.6 PaymentTypeInformation



Definitie : Reeks elementen voor verdere specificatie van het type transactie.

XML Tag : <PmtTpInf>

Aanwezigheid : [1..1]

Formaat : Deze rubriek bestaat uit de volgende elementen.

Index	Aanw.	Naam	XML TAG
2.8	[1..1]	+++ Service Level	<SvcLvl>
2.9	[1..1]	++++ Code	<Cd>
2.11	[1..1]	+++ Local Instrument	<LclInstrm>
2.12	[1..1]	++++ Code	<Cd>
2.14	[1..1]	+++ Sequence Type	<SeqTp>
2.15	[0..1]	+++ Category Purpose	<Ctgypurp>
2.16	[1..1]	++++ Code	<Cd>

Voorbeeld:

```

<PmtTpInf>
  <SvcLvl>
    <Cd>SEPA</Cd>
  </SvcLvl>
  <LclInstrm>
    <Cd>CORE</Cd>
  </LclInstrm>
  <SeqTp>FRST</SeqTp>
</PmtTpInf>
  
```

2.8 ServiceLevel



Definitie : Overeenkomst of regels volgens welke de transactie moet worden uitgevoerd.

XML Tag : <SvcLvl>

Aanwezigheid : [1..1]

2.9 Code



Definitie : Identificatie van een vooraf overeengekomen niveau van dienstverlening tussen de partijen in gecodeerde vorm.

XML Tag : <Cd>

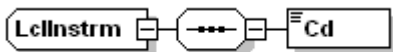
Aanwezigheid : [1..1]

Formaat : De volgende code moet gebruikt worden.

Code	Naam	Definitie
SEPA	Single Euro Payments Area	De betaling moet worden uitgevoerd volgens het Single Euro Payments Area schema.

Voorbeeld : <Cd>SEPA</Cd>

2.11 LocalInstrument



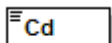
Definitie : Instrument specifiek voor de gebruikersgemeenschap.

XML Tag : <LclInstrm>

Aanwezigheid : [1..1]

Niveau : 3

2.12 Code



Definitie :

XML Tag : <Cd>

Aanwezigheid : [1..1]

Niveau : 4

Formaat : Eén van de volgende waarden moet worden gebruikt.

Code	Naam	Definitie
CORE	European Core Direct Debit	Europese domicilieringen verstuurd volgens de regels van het SEPA Core Direct Debit Scheme Rulebook.
B2B	European Business-to-Business Direct Debit	Europese domicilieringen verstuurd volgens de regels van het SEPA Business-to-Business Scheme Rulebook

Regel : Core Direct Debits en Business-to-Business Direct Debits mogen niet samen in één bericht opgenomen worden .

Voorbeeld : <Cd>CORE</Cd>

2.14 SequenceType



Definitie : Identificatie van de domiciliëringsreeks, bijv. eerste, terugkerende, laatste of eenmalige.

XML Tag : <SeqTp>

Aanwezigheid : [1..1]

Formaat : Eén van de volgende waarden moet worden gebruikt.

Code	Naam	Definitie
FRST	First	Eerste inning van een reeks domiciliëringsopdrachten.
RCUR	Recurrent	Domiciliëringsopdracht waarbij de toestemming van de schuldenaar wordt gebruikt voor regelmatige domicilieringen uitgaande van de schuldeiser.
FNAL	Final	Laatste inning van een reeks domiciliëringsopdrachten.
OOFF	One Off	Domiciliëringsopdracht waarbij de toestemming van de schuldenaar wordt gebruikt voor een eenmalige domiciliëring.

Regel : - FRST is verplicht wanneer Original Debtor Agent (2.58) aanwezig is en "SMNDA" (Same Mandate New Debtor Agent) bevat. FRST is ook verplicht voor de eerste inning, bij migratie van DOM80 naar de Europese domiciliëring.

2.15 CategoryPurpose



Deze rubriek maakt deel uit van PaymentTypeInfoation (2.3)

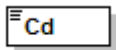
Definitie : Specificatie van het doel van de betaling op basis van een reeks vooraf bepaalde categorieën.

XML Tag : <CtgyPurp>

Aanwezigheid : [0..1]

Niveau : 3

2.16 Code



Deze rubriek maakt deel uit van 2.15

Definitie : Specificatie van de onderliggende reden van de betaling.

XML Tag : <Cd>

Aanwezigheid : [1..1]

Code	Naam	Definitie
DIVI	Dividend	Transactie is een betaling van dividenden.
INTC	IntraCompanyPayment	Transactie is een betaling binnen de onderneming (een betaling tussen twee ondernemingen behorend tot dezelfde groep)
INTE	Interest	Transactie is een betaling van interest.
PENS	PensionPayment	Transactie is een betaling van pensioen.
SALA	SalaryPayment	Transactie is een betaling van loon.
SSBE	SocialSecurityBenefit	Betaling van uitkering van sociale zekerheid
SUPP	SupplierPayment	Transactie is verbonden met een betaling aan een leverancier.
TAXS	TaxPayment	Transactie is een betaling van belastingen.
TREA	TreasuryPayment	Transactie is verbonden met thesaurieverrichtingen.

Voor een volledige lijst van codes die als Category Purpose moeten worden gebruikt, zie Category Purpose op http://www.iso20022.org/external_code_list.page

2.18 RequestedCollectionDate

ReqdColltnDt

Definitie : Datum waarop het geld overeenkomstig de eis van de schuldeiser moet worden gedebiteerd van de rekening van de schuldenaar.

XML Tag : <ReqdColltnDt>

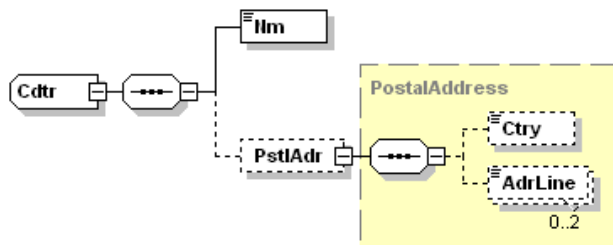
Aanwezigheid : [1..1]

Formaat : YYYY-MM-DD

Gebruik : De minimumtermijn tussen de verzendingsdatum en de datum van de vereiste inning hangt af van het type domiciliëring (B2B of CORE) en van de sequence type (FRST, OOFF, RCUR, FNAL).

Voorbeeld : <ReqdColltnDt>2015-10-05</ReqdColltnDt>

2.19 Creditor



Definitie : Partij waaraan een geldbedrag verschuldigd is.

XML Tag : <Cdtr>

Aanwezigheid : [1..1]

Niveau : 2

Formaat : Deze rubriek bestaat uit de volgende elementen.

Aanw.	Naam	XML TAG
[1..1]	+++ Name	<Nm>
[0..1]	+++ PostalAddress	<PstlAdr>
[0..1]	++++ Country	<Ctry>
[0..2]	++++ AddressLine	<AdrLine>

Gebruik : De straat en het huisnummer moeten op de eerste adreslijn worden vermeld, de postcode en de stad op de tweede.

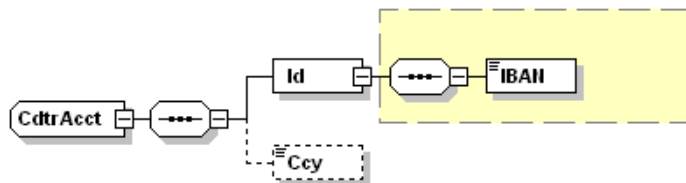
Regel : Naam is beperkt tot 70 karakters.

Voorbeeld :

```

<Cdtr>
  <Nm>AAAAAAAAAA</Nm>
  <PstAdr>
    <Ctry>BE</Ctry>
    <AdrLine>Rue des electrons 10</AdrLine>
    <AdrLine>1000 Bruxelles</AdrLine>
  </PstAdr>
</Cdtr>
    
```

2.20 CreditorAccount



Definitie : Eenduidige identificatie van de rekening van de schuldeiser die zal worden gecrediteerd als resultaat van de transactie.

XML Tag : <CdtrAcct>

Aanwezigheid : [1..1]

Niveau : 2

Formaat : Deze rubriek bestaat uit de volgende elementen.

Occ.	Message item	XML TAG
[1..1]	+++ Identification	<Id>
[1..1]	++++ IBAN	<IBAN>
[0..1]	+++ Currency	<Ccy>

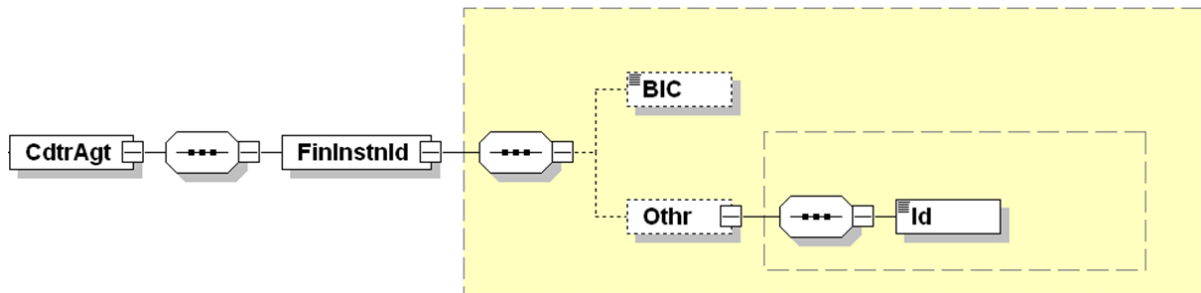
Regel : De rekening moet in EUR zijn. Contacteer uw bank voor het gebruik van een andere munteenheid.

Voorbeeld :

```

<CdtrAcct>
  <Id>
    <IBAN>BE68539007547034</IBAN>
  </Id>
</CdtrAcct>
    
```

2.21 CreditorAgent



Definitie : Financiële instelling die een rekening beheert voor de schuldeiser.

XML Tag : <CdtrAgt>

Aanwezigheid : [1..1]

Niveau : 2

Formaat : Deze rubriek bestaat uit de volgende elementen.

Nom	XML Tag	Occurrence	Format
FinancialInstitutionIdentification	<FinInstnId>	[1..1]	TAG
BIC	{Or <BIC>	[0..1]	BIC-format
Other	Or} <Othr>	[0..1]	TAG
Identification	<Id>	[1..1]	Max35Text

Ofwel Other, ofwel BIC > Identification moet worden gebruikt.

De Bank Identifier Code (BIC) bestaat uit 8 of 11 tekens, waarvan alleen de eerste 8 van betekenis zijn.

Enkel "NOTPROVIDED" is toegelaten voor Other > Identification.

Voorbeeld 1:

```

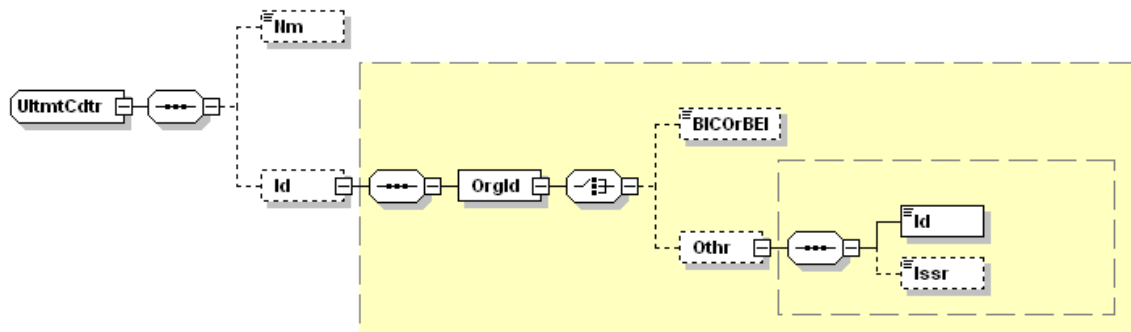
<CdtrAgt>
  <FinInstnId>
    <Othr>
      <Id>NOTPROVIDED</Id>
    </Othr>
  </FinInstnId>
</CdtrAgt>
    
```

Voorbeeld 2:

```

<CdtrAgt>
  <FinInstnId>
    <BIC>ABCDBEBB</BIC>
  </FinInstnId>
</CdtrAgt>
    
```

2.23 UltimateCreditor



Definitie : De uiteindelijke partij waaraan een geldbedrag is verschuldigd.
 Ultimate Creditor moet alleen gebruikt worden als deze verschilt van de Creditor.

XML Tag : <UltmtCdtr>

Aanwezigheid : [0..1]

Formaat : Deze rubriek bestaat uit de volgende elementen.

Aanw.	Naam	XML TAG
[0..1]	+++ Name	<Nm>
[0..1]	+++ Identification	<Id>
[1..1]	++++ OrganisationIdentification	<OrgId>
[0..1]{O r	+++++ BICOrBEI	<BICOrBEI>
[0..1] Or}	+++++ Other	<Othr>
[1..1]	+++++ Identification	<Id>
[0..1]	+++++ Issuer	<Issr>

Regels :

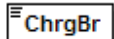
- Bij gebruik voor Belgische ondernemingen moet Identification (binnen 'Other') het ondernemingsnummer (10 tekens) bevatten en als Issuer "KBO-BCE".
- Ultimate Creditor kan voorkomen op niveau van Payment Information of Direct Debit Transaction Information.
- Naam is beperkt tot 70 karakters.
- BICOrBEI of Other mag gebruikt worden. Other mag slechts eenmaal voorkomen.

Voorbeeld :

```

<UltmtCdtr>
  <Id>
    <OrgId>
      <Id>0468651441</Id>
      <Issr>KBO-BCE</Issr>
    </OrgId>
  </Id>
</UltmtCdtr>
    
```

2.24 ChargeBearer



Definitie : Specificeert welke partij/partijen de kosten zal/zullen dragen die zijn verbonden aan de uitvoering van de betalingstransactie.

XML Tag : <ChrgBr>

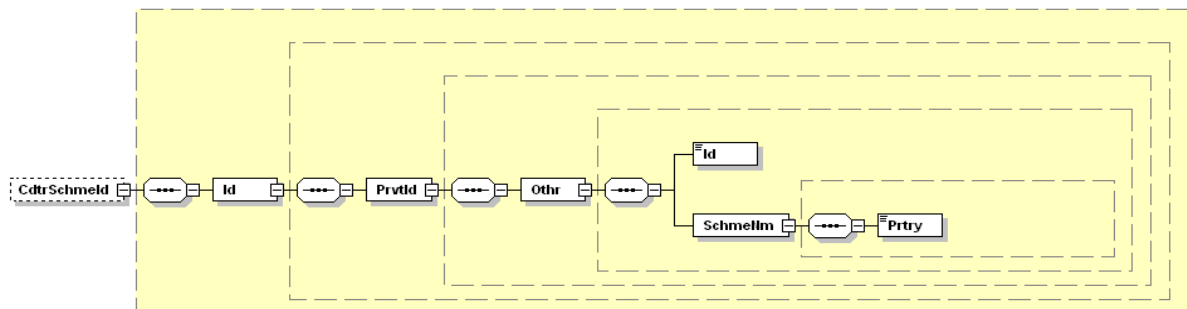
Aanwezigheid : [0..1]

Niveau : 2

Formaat : De volgende waarde moet gebruikt worden.

Code	Naam	Definitie
SLEV	Following Service Level	Kosten worden volgens de regels in het schema aangerekend. Voor Europese domiciliëring: kosten aangerekend door de bank van de debiteur en de crediteur worden gedragen door resp. de debiteur en de crediteur.

2.27 CreditorSchemeIdentification



Definitie : Schuldeisersidentificatie toegekend door zijn bank.

XML Tag : <CdtrSchmeId>

Aanwezigheid : [0..1]

Formaat : Deze rubriek bestaat uit de volgende elementen.

Aanw.	Naam	XML TAG
[1..1]	+++++ Identification	<Id>
[1..1]	+++++++ PrivateIdentification	<PrvtId>
[1..1]	+++++++ Other	<Othr>
[1..1]	+++++++ Identification	<Id>
[1..1]	+++++++ SchemeName	<SchmeNm>
[1..1]	+++++++ Proprietary	<Prtry>

Regels :

- Dit gegevenselement moet aanwezig zijn op het 'PaymentInformation' niveau of op het 'DirectDebitTransaction' niveau. Aanbevolen wordt ervan gebruik te maken op het 'Payment Information' niveau.
- In SchemeName onder 'Other' moet 'SEPA' als 'Proprietary' vermeld worden.
- Identificatiegegevens:
 - Posities 1 en 2 bevatten de ISO landcode
 - Posities 3 en 4 bevatten de controlecijfers
 - Posities 5 tot 7 bevatten de Creditor Business Code. Wanneer geen gebruik van de Creditor Business Code wordt gemaakt, wordt de waarde bepaald op 'ZZZ'
 - Posities 8 tot 35 bevatten de landgebonden identificatiecode

Landgebonden identificatiecode voor België :

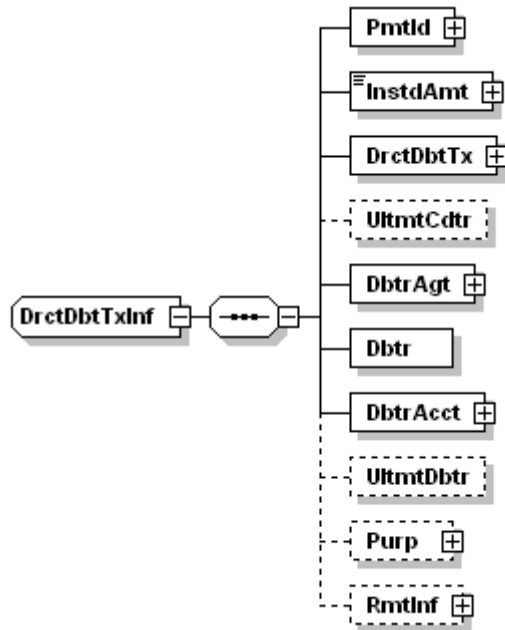
- A. Het ondernemingsnummer van de schuldeiser (indien het bestaat)
- B. Zo niet, dan zal de bank aan de schuldeiser een specifiek nummer toekennen met de volgende structuur:
 - i. Positie 8 tot 10: protocolcode van de schuldeisersbank
 - ii. Positie 11: "D"
 - iii. Positie 12 tot 20: oplopend nummer toegekend door de bank

Voorbeeld :

- met een ondernemingsnummer (0456 810 810) : BE12ZZZ0456810810
- met een specifiek nummer : BE69ZZZ050D000000008

Om het onderscheid te maken tussen verscheidene afdelingen van een onderneming, kan gebruik gemaakt worden van de 'business code'. Die code is niet verplicht voor een eenduidige identificatie van een mandaat, maar bevat nuttige informatie voor zowel de schuldeiser als de schuldenaar (bijv. nummer dochteronderneming, taalcode,...). De 'business code' heeft geen invloed op het controlecijfer.

2.28 DirectDebitTransactionInformation



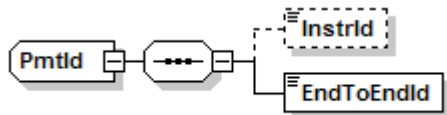
Definitie : Reeks elementen die specifieke informatie verschaffen over de individuele transactie(s) vermeld in het bericht.

XML Tag : <DrctDbtTxInf>

Aanwezigheid : [1..n]

Niveau : 2

2.29 PaymentIdentification



Definitie : Reeks elementen die verwijzen naar een betalingsinstructie.

XML Tag : <PmtId>

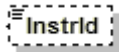
Aanwezigheid : [1..1]

Niveau : 3

Formaat : Deze rubriek bestaat uit de volgende elementen.

Index	Naam	XML Tag	Aanw.	Formaat
2.30	Instruction Identification	<InstrId>	[0..1]	Text
2.31	EndToEndIdentification	<EndToEndId>	[1..1]	Text

2.30 InstructionIdentification



Deze rubriek is een onderdeel van Payment Identification (2.29)

Definitie : Instruction Identification is een specifieke referentie die door de afzender wordt gebruikt met het oog op een eenduidige identificatie van de transactie. Aangezien die identificatie een punt per punt referentie is tussen de Initiator en de Creditor Agent, wordt ze niet doorgestuurd naar de Debtor Agent.

Vraag na bij uw bank of Instruction Identification deel uitmaakt van de rekeningrapportering.

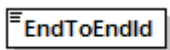
Opmerking: in het XML-formaat is dit veld bestemd voor toekomstig gebruik in Status Reporting and Account Statements.

XML Tag : <InstrId>

Aanwezigheid : [0..1]

Formaat : max35Text

2.31 EndToEndIdentification



Definitie : Een identificatie toegekend door de afzender om de transactie eenduidig te identificeren. Deze identificatie wordt onveranderd doorgegeven door de hele keten heen.

XML Tag : <EndToEndId>

Aanwezigheid : [1..1]

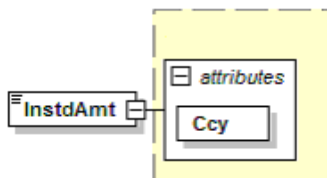
Niveau : 4

Formaat : max35Text

Voorbeeld : <EndToEndId>ISB12345</EndToEndId>

Gebruik : Dit is een unieke referentie voor een welbepaalde schuldeiser, die als enige identificatie van de inningstransactie aan de bank van de schuldenaar wordt voorgelegd. Dit nummer wordt doorgegeven tijdens de volledige verwerking van de inningen vanaf het begin tot aan het einde. Het nummer moet worden meegegeven door elk betrokken partij tijdens de verwerking van een uitzondering. De schuldenaar kan niet vragen dat hem eventuele andere referentiegegevens worden bezorgd met het oog op de identificatie van een inning. De schuldeiser moet de interne structuur van die referentie definiëren; die referentie kan alleen maar voor de schuldeiser van betekenis zijn.

2.44 InstructedAmount



Definitie : Bedrag van de domiciliëring uitgedrukt in euro.

XML Tag : <InstdAmt>

Aanwezigheid : [1..1]

Niveau : 3

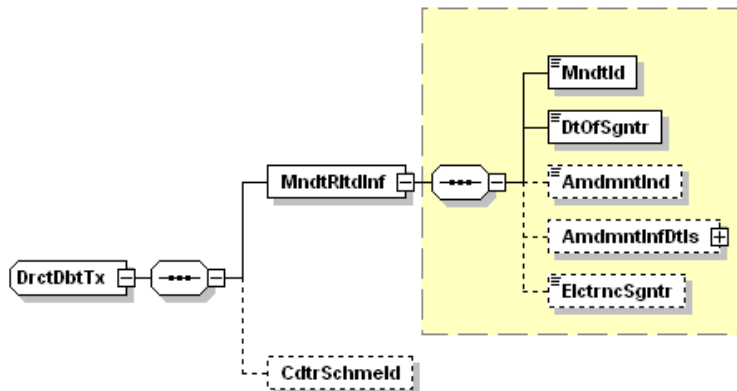
Formaat : max. 9 tekens voor het niet-decimale gedeelte, plus maximaal 2 voor het decimale gedeelte.
Het decimaal scheidingsteken is “.”

De “EUR” valuta is expliciet en opgenomen in de XML tag.

Gebruik : Moet een bedrag tussen 0.01 en 999999999.99 zijn.

Voorbeeld : `<InstdAmt Ccy="EUR">4723.34</InstdAmt>`

2.46 DirectDebitTransaction



Definitie : Reeks elementen die informatie bevatten die specifiek is voor het domiciliëringsmandaat.

XML Tag : `<DrctDbtTx>`

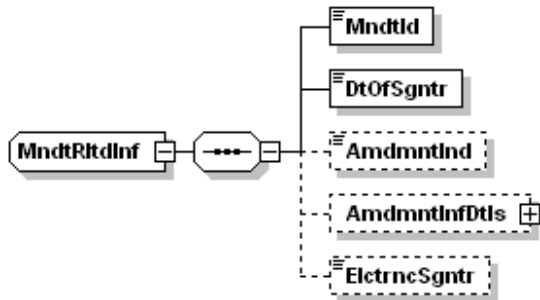
Aanwezigheid : [1..1]

Niveau : 3

Formaat : Deze rubriek bestaat uit de volgende elementen.

Index	Naam	XML Tag	Aanw.	Formaat
2.47	Mandate Related Information	<code><MndtRltdInf></code>	[1..1]	TAG
2.66	Creditor Scheme Identification	<code><CdtrSchmeId></code>	[0..1]	TAG

2.47 MandateRelatedInformation



Definitie : Reeks elementen die gebruikt worden voor het verstrekken van meer gedetailleerde informatie over een domiciliëringsmandaat dat de schuldeiser en de schuldenaar hebben ondertekend.

XML Tag : <MndtRltdInf>

Aanwezigheid : [1..1]

Niveau : 4

Formaat : Deze rubriek bestaat uit de volgende elementen.

Index	Naam	XML Tag	Aanw.	Formaat
2.48	MandateIdentification	<MndtId>	[1..1]	Text
2.49	DateOfSignature	<DtOfSINTR>	[1..1]	Date
2.50	AmendmentIndicator	<AmdmntInd>	[0..1]	Boolean
2.51	AmendmentInformationDetails	<AmdmntInfDtls>	[0..1]	TAG
2.62	ElectronicSignature	<ElctrncSgntr>	[0..1]	Text

2.48 MandateIdentification



Definitie : Referte van het domiciliëringsmandaat dat de schuldenaar en de schuldeiser hebben ondertekend.

XML Tag : <MndtId>

Aanwezigheid : [1..1]

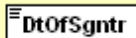
Niveau : 5

Formaat : Max35Text

Is niet hoofdletter gevoelig : Man001 = MAN001

Voorbeeld : <MndtId>MandatREF001</MndtId>

2.49 DateOfSignature



Definitie : Datum waarop de schuldenaar het domiciliëringsmandaat heeft ondertekend.

XML Tag : <DtOfSgntr>

Aanwezigheid : [1..1]

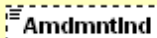
Niveau : 5

Formaat : YYYY-MM-DD

Moet ouder of gelijk zijn dan het XML Tag: CreationDateTime (1.2)

Voorbeeld : <DtOfSgntr>2014-12-02</DtOfSgntr>

2.50 AmendmentIndicator



Definitie : Indicator die aantoont of het onderliggende mandaat al dan niet is gewijzigd.

XML Tag : <AmdmntInd>

Aanwezigheid : [0..1]

Niveau : 5

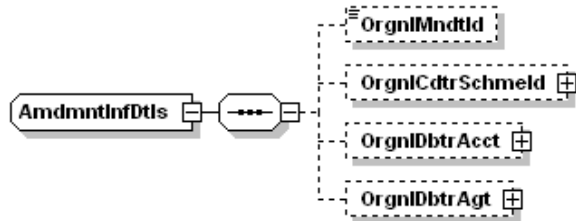
Formaat : Eén van de volgende codes moet worden gebruikt.

Code	Naam	
true	true	Het mandaat is gewijzigd of gemigreerd van Dom'80 (tot uiterlijk 31/08/2015).
false	false	Het mandaat is niet gewijzigd.

Gebruik :

- Indien niet aanwezig, wordt het als "false" beschouwd.
- Indien 'true', is 2. 51 AmendmentInformation verplicht.

2.51 AmendmentInformationDetails



Definitie : Lijst van elementen van een domiciliëringsmandaat die zijn gewijzigd.

XML Tag : <AmdmntInfDtls>

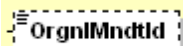
Aanwezigheid : [0..1]

Niveau : 5

Formaat : Deze rubriek bestaat uit de volgende elementen.

Index	Naam	XML Tag	Aanw.	Formaat
2.52	Original Mandate Identification	<OrgnlMndtId>	[0..1]	Text
2.53	Original Creditor Scheme Identification	<OrgnlCdtrSchmeId >	[0..1]	TAG
2.57	Original Debtor Account	< OrgnlDbtrAcct >	[0..1]	TAG
2.58	Original Debtor Agent	<OrgnlDbtrAgt>	[0..1]	TAG

2.52 OriginalMandateIdentification



Definitie : Oorspronkelijke mandaatreferentie.

XML Tag : <OrgnlMndtId>

Aanwezigheid : [0..1]

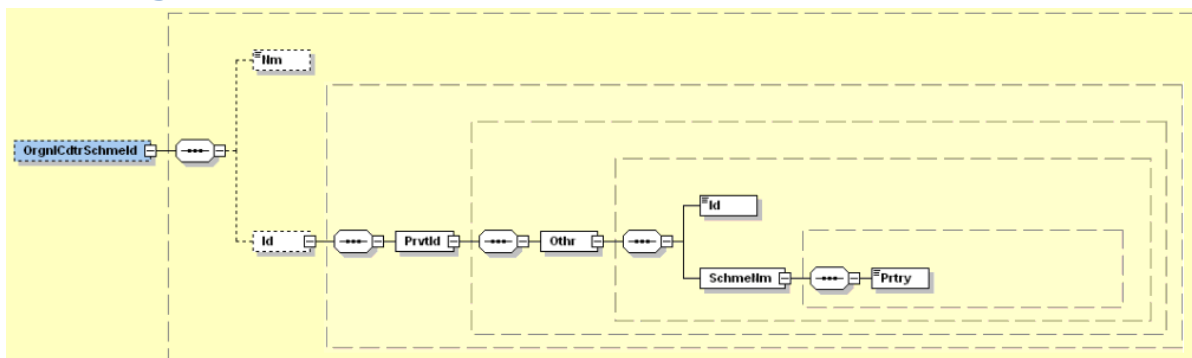
Formaat : Max35Text

Gebruik :

- Verplicht als de mandaatreferentie veranderd is.
- Verplicht voor migratie van Dom'80 naar SEPA Direct Debet en alleen bij de eerste domiciliëring (FRST) : eerst "DOM80" en dan het oorspronkelijke domiciliëringnummer (tot uiterlijk 31/08/2015)

Voorbeeld : <OrgnlMndtId>MROLD123456</OrgnlMndtId>

2.53 OriginalCreditorSchemeIdentification



Definitie : Oorspronkelijke CreditorSchemeIdentification of Creditor Name dat gewijzigd is.

XML Tag : <OrgnlCdtrSchmeId>

Aanwezigheid : [0..1]

Niveau : 6

Formaat : Deze rubriek bestaat uit de volgende elementen.

Aanw	Naam	XML TAG
[0..1]	+++++++ Name	<Nm>
[0..1]	+++++++ Identification	<Id>
[1..1]	+++++++ PrivateIdentification	<PrvtId>
[1..1]	+++++++ Other	<Othr>
[1..1]	+++++++ Identification	<Id>
[1..1]	+++++++ SchemeName	<SchmeNm>
[1..1]	+++++++ Proprietary	<Prtry>

Gebruik :

- Verplicht in geval van wijziging van Creditor Scheme Identification of Creditor Name.
- Naam beperkt tot 70 karakters.
- In SchemeName onder 'Other' moet 'SEPA' als 'Proprietary' vermeld worden.
- Verplicht voor migratie van Dom'80 naar SEPA Direct Debet en alleen bij de eerste domiciliëring (FRST): eerst "DOM80" en dan de oorspronkelijke CreditorSchemeIdentification zoals gebruikt in DOM80 (tot uiterlijk 31/08/2015). De waarde "SEPA" moet altijd worden gebruikt in IdentificationType (zie voorbeelden hierna).

Beschrijving van de inhoud van de tag "Identification" (gedetailleerde beschrijving onder Appendix 2):

- Posities 1 en 2 bevatten de ISO-landencode.
- Posities 3 en 4 bevatten de controlecijfers.
- Posities 5 tot 7 bevatten de Creditor Business Code. Wanneer geen gebruik wordt gemaakt van de Creditor Business Code, wordt deze vervangen door de waarde 'ZZZ'.
- Posities 8 tot 35 bevatten de landgebonden identificatiecode.

Landgebonden identificatiecode voor België :

- A. Het ondernemingsnummer van de schuldeiser (als deze bestaat)
- B. Zo niet, dan zal de bank aan de schuldeiser een specifiek nummer toekennen met de volgende structuur:
 - i. Positie 8 tot 10: protocolcode van de schuldeisersbank
 - ii. Positie 11: "D"
 - iii. Positie 12 tot 20: oplopend nummer toegekend door de bank

Voorbeeld :

- met een ondernemingsnummer (0456 810 810) : BE12ZZZ0456810810
- met een specifiek nummer : BE69ZZZ050D000000008

Om het onderscheid te maken tussen verscheidene afdelingen van een onderneming, kan gebruik gemaakt worden van de 'business code'. Die code is niet verplicht voor een eenduidige identificatie van een mandaat, maar bevat nuttige informatie voor zowel de schuldeiser als de schuldenaar (bijv. nummer dochteronderneming, taalcode,...). De 'business code' heeft geen invloed op het controlecijfer.

Voorbeeld :

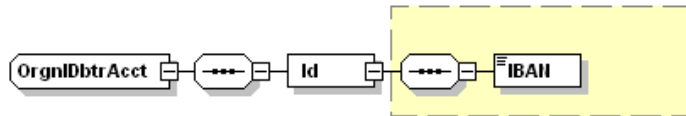
A. Migratie van DOM80 (slechts eenmaal gebruikt, bij de eerste verzending van een Europese domiciliëring)

```
<OrgnlCdrSchmeId>
  <Id>
    <PrvtId>
      <Othr>
        <Id>DOM8000123456789</Id>
        <SchmeNm>
          <Prtry>SEPA</Prtry>
        </SchmeNm>
      </Othr>
    </PrvtId>
  </Id>
</OrgnlCdrSchmeId>
```

B. SEPA Amendment

```
<OrgnlCdrSchmeId>
  <Id>
    <PrvtId>
      <Othr>
        <Id>BE11ZZZ0123456789</Id>
        <SchmeNm>
          <Prtry>SEPA</Prtry>
        </SchmeNm>
      <Othr>
    </PrvtId>
  </Id>
</OrgnlCdrSchmeId>
```

2.57 OriginalDebtorAccount



Definitie : Oorspronkelijke rekeningnummer van de schuldenaar dat gewijzigd is.

XML Tag : <OrgnlDbtrAcct>

Aanwezigheid : [0..1]

Niveau : 6

Formaat : Deze rubriek bestaat uit de volgende elementen.

Naam	XML Tag	Aanwezigheid	Formaat
Identification	<Id>	[1..1]	TAG
IBAN	<IBAN>	[1..1]	IBAN format

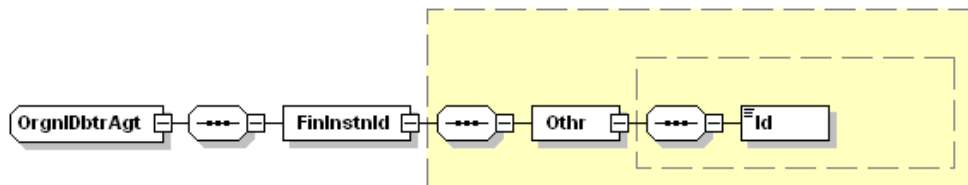
Gebruik : Verplicht indien het rekeningnummer gewijzigd werd bij dezelfde bank. (Debtor Agent).

Mag niet toegepast worden indien het rekeningnummer gewijzigd werd bij een andere bank. In dit geval verwijzen we naar het gebruik onder punt 2.58 (OriginalDebtorAgent)

Voorbeeld :

```
<OrgnlDbtrAcct>
  <Id>
    <IBAN>BE68539007547034</IBAN>
  </Id>
</OrgnlDbtrAcct>
```

2.58 OriginalDebtorAgent



Definitie : Oorspronkelijke bank van de schuldenaar

XML Tag : <OrgnlDbtrAgt>

Aanwezigheid : [0..1]

Niveau : 6

Formaat : Deze rubriek bestaat uit de volgende elementen.

Aanw.	Naam	XML TAG
[1..1]	+++++++ FinancialInstitutionIdentification	<FinInstnId>
[1..1]	+++++++ Other	<Othr>
[1..1]	+++++++ Identification	<Id>

Gebruik : Verplicht als het rekeningnummer van de schuldenaar overgedragen wordt naar een andere bank. In dat geval moet Sequence Type (2.14) FRST bevatten.

Identification moet dan 'SMNDA' bevatten (Same Mandate New Debtor Agent).

2.62 ElectronicSignature

ElctrcSgntr

Definitie : Elektronische handtekening van de schuldeiser.

XML Tag : <ElctrcSgntr>

Aanwezigheid : [0..1]

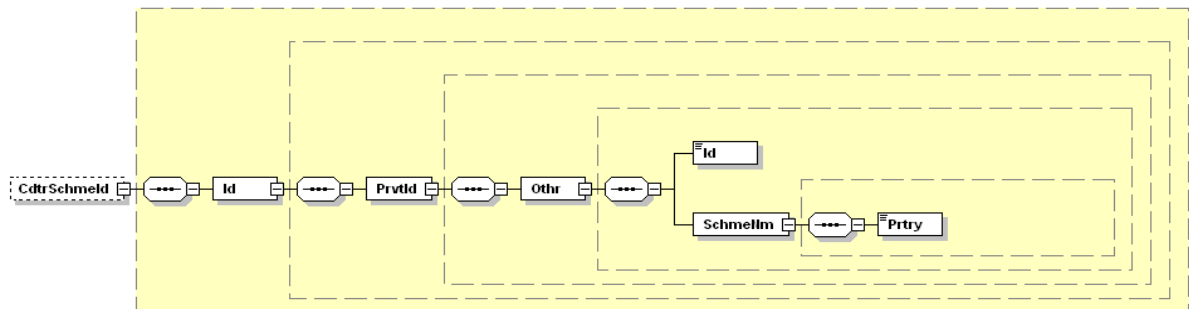
Niveau : 5

Formaat : max35Text

Gebruik : - Als er voor de domiciliëring een elektronisch mandaat bestaat, dan moet de referte van het mandaat bevatten.

- Als er voor de domiciliëring een papieren mandaat bestaat, dan mag dit gegeven niet gebruikt worden.

2.66 CreditorSchemeIdentification



Definitie : Schuldeisersidentificatie toegekend door zijn bank.

XML Tag : <CdrSchmeId>

Aanwezigheid : [0..1]

Niveau : 4

Formaat : Deze rubriek bestaat uit de volgende elementen.

Aanw.	Naam	XML TAG
[1..1]	+++++ Identification	<Id>
[1..1]	+++++++ PrivateIdentification	<PrvtId>
[1..1]	+++++++ Other	<Othr>
[1..1]	+++++++ Identification	<Id>
[1..1]	+++++++ SchemeName	<SchmeNm>
[1..1]	+++++++ Proprietary	<Prtry>

Gebruik :

- Dit gegevenselement moet aanwezig zijn op het 'Payment Information' niveau of op het 'DirectDebitTransaction' niveau. Aanbevolen wordt ervan gebruik te maken op het 'Payment Information' niveau.
- In SchemeName onder 'Other' moet 'SEPA' als 'Proprietary' worden vermeld.
- Vraag desnoods na bij uw bank, of verschillende CreditorSchemeIdentifications binnen één PaymentInformationBlock aanvaard worden .
- Identificatiegegevens :
 - Posities 1 en 2 bevatten de ISO landcode
 - Posities 3 en 4 bevatten de controlecijfers
 - Posities 5 tot 7 bevatten de Creditor Business Code. Wanneer geen gebruik van de Creditor Business Code gemaakt wordt, wordt de deze vervangen door de waarde 'ZZZ'
 - Posities 8 tot 35 bevatten de landgebonden identificatiecode

Landgebonden identificatiecode voor België :

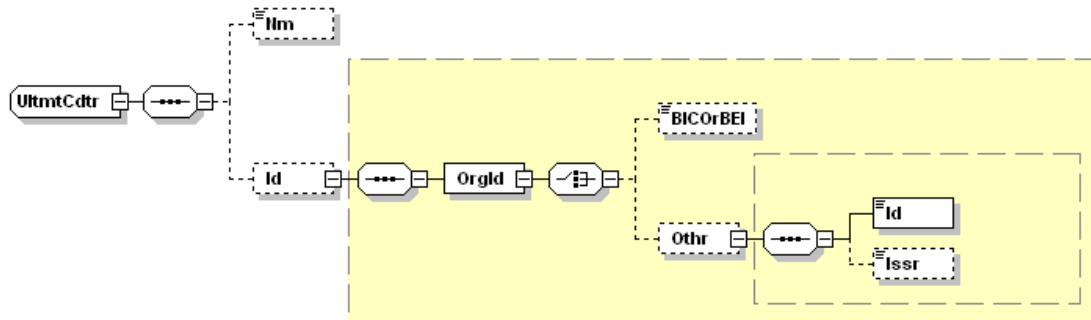
- A. Het ondernemingsnummer van de schuldeiser (indien het bestaat)
- B. Zo niet, dan zal de bank aan de schuldeiser een specifiek nummer toekennen met de volgende structuur:
 - i. Positie 8 tot 10: protocolcode van de schuldeisersbank
 - ii. Positie 11: "D"
 - iii. Positie 12 tot 20: olopend nummer toegekend door de bank

Voorbeeld :

- met een ondernemingsnummer (0456 810 810) : BE12ZZZ0456810810
- met een specifiek nummer : BE78ZZZ050D000000008

Om het onderscheid te maken tussen verscheidene afdelingen van een onderneming, kan gebruik gemaakt worden van de 'business code'. Die code is niet verplicht voor een eenduidige identificatie van een mandaat, maar bevat nuttige informatie voor zowel de schuldeiser als de schuldenaar (bijv. nummer dochteronderneming, taalcode,...). De 'business code' heeft geen invloed op het controlecijfer.

2.69 UltimateCreditor



Definitie : Uiteindelijke schuldeiser. De laatste partij in lijn waaraan een geldbedrag verschuldigd is. UltimateCreditor mag alleen gebruikt worden als deze verschilt van de Creditor.

XML Tag : <UltmtCdtr>

Aanwezigheid : [0..1]

Formaat : Deze rubriek bestaat uit de volgende elementen :

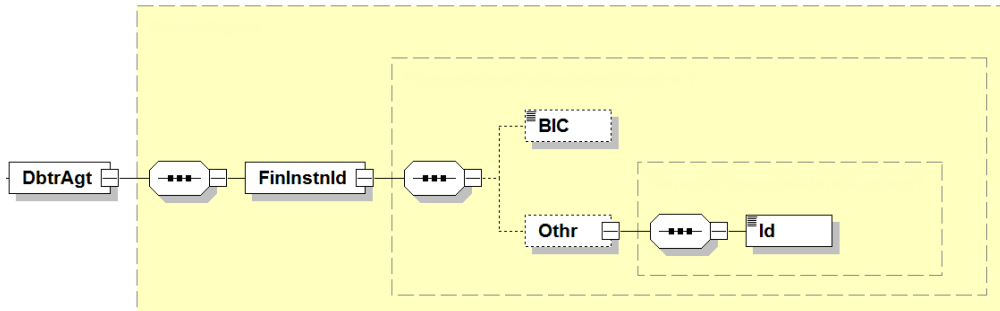
Aanw.	Naam	XML TAG
[0..1]	++++ Name	<Nm>
[0..1]	++++ Identification	<Id>
[1..1]	+++++ OrganisationIdentification	<OrgId>
[0..1]{Or}	+++++++ BICOrBEI	<BICOrBEI>
[0..1]	+++++++ Other	<Othr>
[1..1]	+++++++ Identification	<Id>
[0..1]	+++++++ Issuer	<Issr>

Regel : Bij gebruik door Belgische ondernemingen moet Identification onder 'Other' het ondernemingsnummer (10 tekens) bevatten en als Issuer "KBO-BCE".

Naam is beperkt tot 70 karakters.

UltimateCreditor kan voorkomen op het niveau PaymentInformation of op het niveau DirectDebitTransactionInformation.

2.70 DebtorAgent



Definitie : Financiële instelling die de rekening van de schuldenaar beheert.

XML Tag : <DbtrAgt>

Aanwezigheid : [1..1]

Niveau : 3

Formaat : Deze rubriek bestaat uit de volgende elementen.

Naam	Occurrences	XML Tag	Formaat
FinancialInstitutionIdentification	[1..1]	<FinInstnId>	TAG
BIC	{Or [0..1]	<BIC>	BIC-format
Other	Or} [0..1]	<Othr>	TAG
Identification	[1..1]	<Id>	Max35Text

Gebruik :

De Bank Identifier Code (BIC) bestaat uit 8 of 11 tekens.

Na 01/02/2016 is de BIC niet meer nodig, maar de tag <DbtrAgt> is verplicht. Voor iedere transactie mag u voorbeeld 1 volgen.

Indien u de bestaande regels wilt volgen, of indien u de bestaande BIC wilt blijven gebruiken: volg dan voorbeeld 2.

Voorbeeld 1:

```

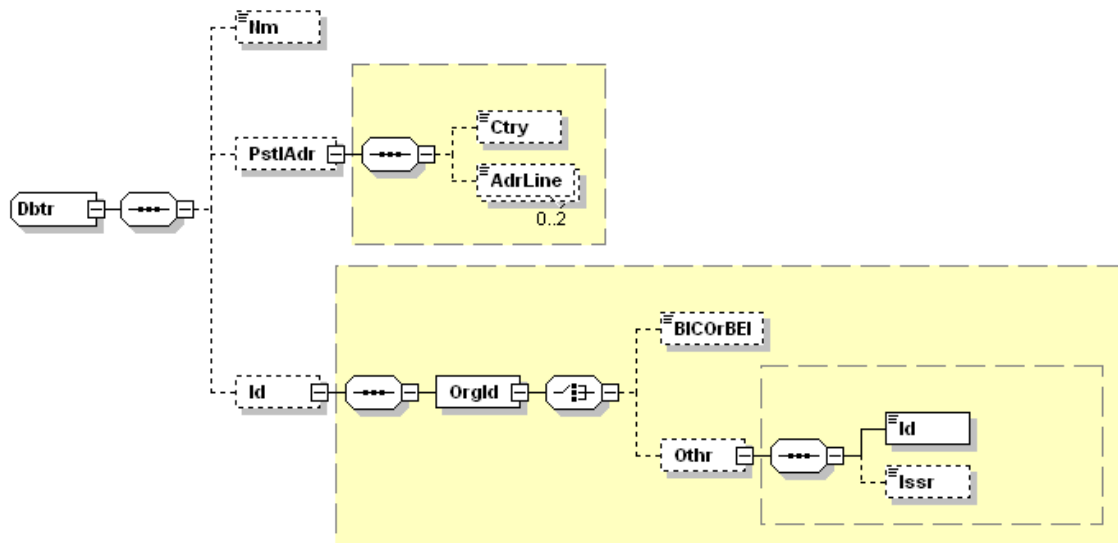
    <DbtrAgt>
      <FinInstnId>
        <Othr>
          <Id>NOTPROVIDED</Id>
        </Othr>
      </FinInstnId>
    </DbtrAgt>
  
```

Voorbeeld 2:

```

    <DbtrAgt >
      <FinInstnId>
        <BIC>AAAABE33</BIC>
      </FinInstnId>
    </DbtrAgt >
  
```

2.72 Debtor



Definitie : Partij (schuldenaar) die een bedrag aan de (uiteindelijke) schuldeiser is verschuldigd.

XML Tag : <Dbtr>

Aanwezigheid : [1..1]

Niveau : 3

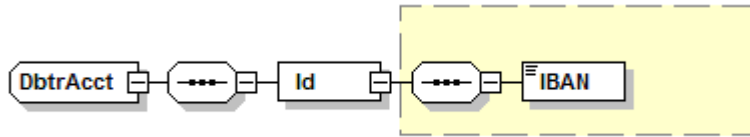
Formaat : Deze rubriek bestaat uit de volgende elementen.

Aanw.	Naam	XML TAG
[1..1]	++++ Name	<Nm>
[0..1]	++++ PostalAddress	<PstlAdr>
[0..1]	+++++ Country	<Ctry>
[0..2]	+++++ AddressLine	<AdrLine>
[0..1]	++++ Identification	<Id>
[1..1]	+++++ OrganisationIdentification	<OrgId>
[0..1]{O r}	+++++ BICOrBEI	<BICOrBEI>
[0..1]	+++++ Other	<Othr>
[1..1]	+++++ Identification	<Id>
[0..1]	+++++ Issuer	<Issr>

Gebruik : Naam is beperkt tot 70 karakters.

De straat en het huisnummer moeten op de eerste adreslijn vermeld worden, de postcode en de stad op de tweede adreslijn.

2.73 DebtorAccount



Definitie : Het rekeningnummer van de schuldenaar dat gedebiteerd zal worden, om de overschrijving uit te voeren.

XML Tag : <DbtrAcct>

Aanwezigheid : [1..1]

Niveau : 3

Formaat : Deze rubriek bestaat uit de volgende elementen.

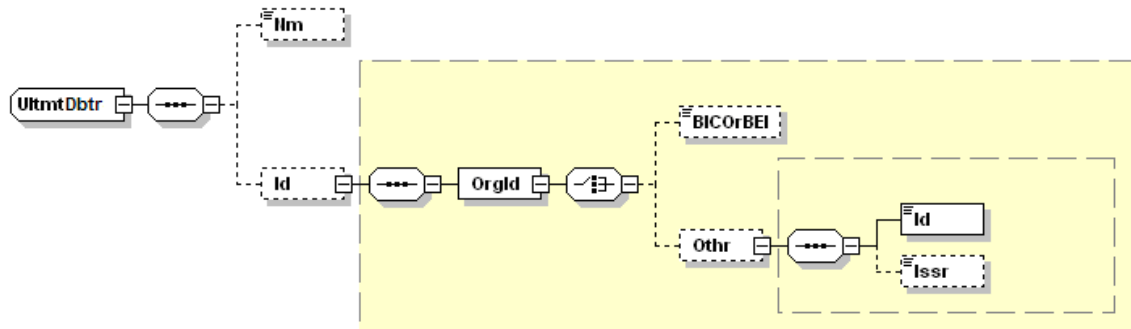
Naam	XML Tag	Aanw.	Formaat
Identification	<Id>	[1..1]	TAG
IBAN	<IBAN>	[1..1]	IBAN-format

Voorbeeld :

```

<DbtrAcct>
  <Id>
    <IBAN>BE68539007547034</IBAN>
  </Id>
</DbtrAcct>
    
```

2.74 UltimateDebtor



Definitie : Laatste partij in lijn die een bedrag aan de (uiteindelijke) schuldeiser is verschuldigd. UltimateDebtor mag alleen gebruikt worden als deze verschilt van de Debtor.

XML Tag : <UltmtDbtr>

Aanwezigheid : [0..1]

Formaat : Deze rubriek bestaat uit de volgende elementen :

Aanw.	Naam	XML TAG
[0..1]	++++ Name	<Nm>
[0..1]	++++ Identification	<Id>
[1..1]	+++++ OrganisationIdentification	<OrgId>
[0..1]{O r	+++++++ BICOrBEI	<BICOrBEI>
[0..1] Or}	+++++++ Other	<Othr>
[1..1]	+++++++ Identification	<Id>
[0..1]	+++++++ Issuer	<Issr>

Regel :

- Bij gebruik door Belgische ondernemingen moet Identification (binnen 'Other') het ondernemingsnummer (10 tekens) bevatten en als Issuer "KBO-BCE".

UltimateDebtor is verplicht wanneer het door de schuldenaar in het mandaat werd opgegeven.

Naam is beperkt tot 70 karakters.

2.76 Purpose



Definitie : Onderliggende reden voor de betalingstransactie.

Purpose wordt gebruikt door de schuldenaar om informatie te verstrekken aan de schuldeiser over de aard van de betalingstransactie. Wordt niet gebruikt voor verwerking door welke van de betrokken banken.

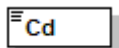
XML Tag : <Purp>

Aanwezigheid : [0..1]

Formaat : Deze rubriek bevat het volgende element :

Index	Naam
2.77	Code

2.77 Code



Deze rubriek maakt deel uit van PaymentIdentification (2.76)

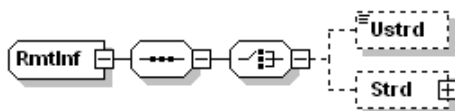
Definitie : Specificeert de onderliggende reden van de betalingstransactie

XML Tag : <Cd>

Aanwezigheid : [1..1]

Formaat : Code
 Voor een lijst van codes voor Purpose, zie ExternalPurposeCode op http://www.iso20022.org/external_code_list.page

2.88 Remittance Information



Definitie : Informatie die de overeenstemming ('matching') mogelijk maakt tussen een betaling en de zaken die via de betaling moeten worden vereffend, bijv. handelsfacturen als onderdeel van een inningssysteem voor rekeningen.

XML Tag : <RmtInf>

Aanwezigheid : [0..1]

Formaat : Deze rubriek bestaat uit de volgende elementen.

Index	Or	XML Tag	Naam
2.89	{or	<Ustrd>	Unstructured
2.90	or}	<Strd>	Structured

Gebruik : Structured of Unstructured, maar niet beide tegelijk.

2.89 Unstructured



Definitie : Informatie die de overeenstemming ('matching') mogelijk maakt tussen een betaling en de commerciële transacties die via de betaling moeten vereffend worden, door gebruik te maken van een vrije mededeling.

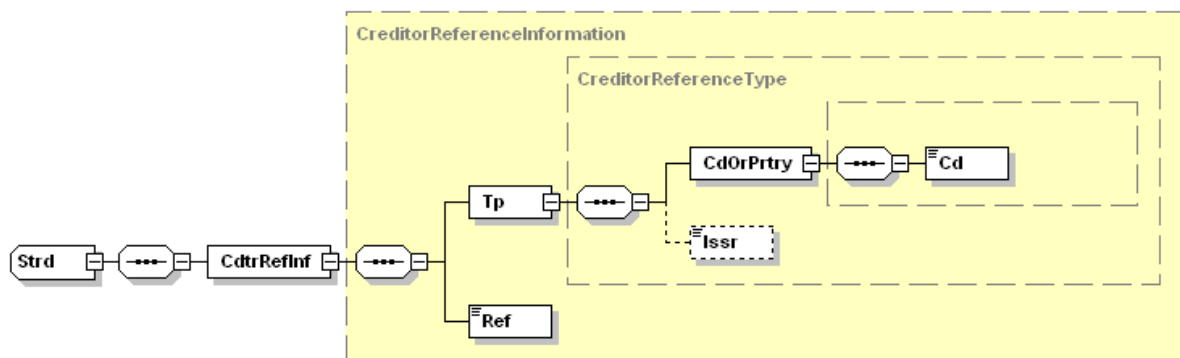
XML Tag : <Ustrd>

Aanwezigheid : [0..1]

Niveau : 4

Formaat : Max140Text

2.90 Structured



Definitie : Informatie die de overeenstemming ('matching') mogelijk maakt tussen een betaling en de commerciële transacties die via de betaling moeten vereffend worden, door gebruik te maken van een gestructureerde mededeling

XML Tag : <Strd>

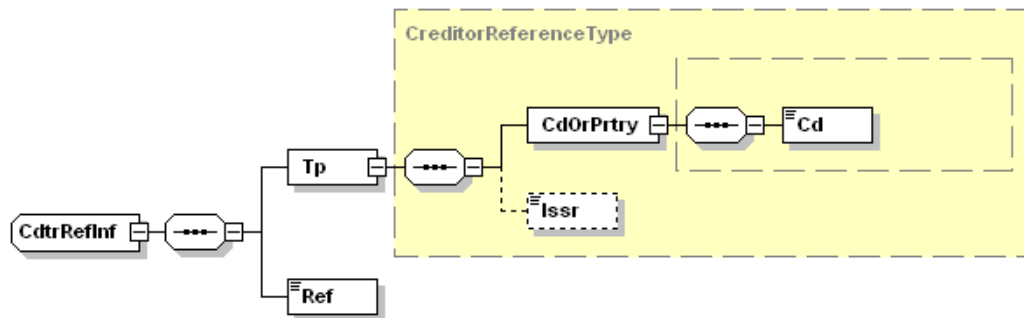
Aanwezigheid : [0..1]

Niveau : 4

Formaat : Deze rubriek bestaat uit het volgende element.

Index	Naam	XML Tag	Aanw.	Formaat
2.110	CreditorReferenceInformation	<CdtRefInf>	[1..1]	TAG

2.110 CreditorReferenceInformation



Definitie : Informatie verstrekt door de schuldeiser in gestructureerde vorm met het oog op automatische overeenstemming tussen een boeking en de zaken die via de betaling moeten worden vereffend.

Hierin wordt de gestructureerde mededeling (OGM) meegegeven, ondersteund door de Belgische banken.

XML Tag : <CdtrRefInf>

Aanwezigheid : [1..1]

Aanw.	Naam	XML TAG
[1..1]	+++++++ Type	<Tp>
[1..1]	+++++++ CodeOrProprietary	<CdOrPrtry>
[1..1]	+++++++ Code	<Cd>
[0..1]	+++++++ Issuer	<Issr>
[1..1]	+++++++ Reference	<Ref>

Formaat : Deze rubriek bestaat uit de volgende elementen. De volgende waarde worden gebruikt als code :

Code	Naam	Beschrijving
SCOR	StructuredCommunicationReference	Hiermee wordt aangegeven dat de gestructureerde mededeling gebruikt wordt.

Eén van de volgende waarden kan worden gebruikt als Issuer :

Issuer	Naam	Beschrijving
BBA	The Belgian Bankers' and Stockbroking Firms' Association	Hiermee wordt aangegeven dat de OGM – VCS gebruikt wordt.
ISO	International Organization for Standardization	Hiermee wordt aangegeven dat de Europese gestructureerde mededeling gebruikt wordt.

Gebruik :

- Bij gebruik van BBA, bevat CreditorReference de Belgische gestructureerde mededeling bestaande uit 12 tekens, waarvan de laatste 2 het controlecijfer (modulo 97) vormen van de eerste 10 tekens, maar als het resultaat 0 is, dan is het controlecijfer 97.
- Wordt er gebruik gemaakt van ISO, dan bevat CreditorReference de Europese (ISO 11649) gestructureerde mededeling met de volgende structuur :
RF nn cc.cccc, waarbij
RF = de identificatiecode van de RF Creditor Reference
nn = controlegetal bestaande uit twee cijfers
cc..cccc = de referte zelf (maximum 21 tekens)
- Issuer moet alleen ingevuld worden wanneer een Belgische gestructureerde mededeling of een Europese gestructureerde mededeling gebruikt wordt.

Voorbeeld :

```
<CdtrRefInf>
  <Tp>
    <CdOrPrtry>
      <Cd>SCOR</Cd>
    </CdOrPrtry>
    <Issr> BBA</Issr>
  </Tp>
  <Ref>310126668750</Ref>
</CdtrRefInf>
Of
<CdtrRefInf>
  <Tp>
    <CdOrPrtry>
      <Cd>SCOR</Cd>
    </CdOrPrtry>
    <Issr> ISO</Issr>
  </Tp>
  <Ref>RF98123456789012345678901</Ref>
</CdtrRefInf>
```

Voorbeeld 1 – Eerste Europese domiciliëring

Het volgende voorbeeld geeft een beschrijving van een eenvoudige eerste domiciliëring.

```
<?xml version="1.0" encoding="UTF-8" ?>
<Document xmlns="urn:iso:std:iso:2002:tech:xsd:pain.008.001.02"
xmlns:xsi="http://www.w3.org/2001/XMLSchema-instance">
  <CstmrDrctDbtInitn>
    <GrpHdr>
      <MsgId>ABC123456</MsgId>
      <CreDtTm>2015-05-02T08:35:30</CreDtTm>
      <NbOfTx>1</NbOfTx>
      <InitgPty>
        <Nm>AAAAAAAAAA</Nm>
        <Id>
          <OrgId>
            <Othr>
              <Id>0123456789</Id>
              <Issr>KBO-BCE</Issr>
            </Othr>
          </OrgId>
        </Id>
      </InitgPty>
    </GrpHdr>
    <PmtInf>
      <PmtInfId>PAY1234567</PmtInfId>
      <PmtMtd>DD</PmtMtd>
      <BtchBookg>true</BtchBookg>
      <PmtTpInf>
        <SvcLvl>
          <Cd>SEPA</Cd>
        </SvcLvl>
        <LclInstrm>
          <Cd>CORE</Cd>
        </LclInstrm>
        <SeqTp>FRST</SeqTp>
      </PmtTpInf>
    </PmtInf>
  </CstmrDrctDbtInitn>
</Document>
```

```
<ReqdColltnDt>2015-05-14</ReqdColltnDt>
<Cdtr>
  <Nm>AAAAAAAAAAAA</Nm>
</Cdtr>
<CdtrAcct>
  <Id>
    <IBAN>BE99123123456712</IBAN>
  </Id>
</CdtrAcct>
<CdtrAgt>
  <FinInstnId>
    <BIC>BBRUBEBB</BIC>
  </FinInstnId>
</CdtrAgt>
<ChrgBr>SLEV</ChrgBr>
<CdtrSchmeId>
  <Id>
    <PrvtId>
      <Othr>
        <Id>BE11ZZZ0123456789</Id>
        <SchmeNm>
          <Prtry>SEPA</Prtry>
        </SchmeNm>
      </Othr>
    </PrvtId>
  </Id>
</CdtrSchmeId>
<DrctDbtTxInf>
  <PmtId>
    <EndToEndId>REF12345</EndToEndId>
  </PmtId>
  <InstdAmt Ccy="EUR">4723.34</InstdAmt>
  <DrctDbtTx>
    <MndtRltdInf>
      <MndtId>BE123456789</MndtId>
      <DtOfSgntr>2014-10-02</DtOfSgntr>
    </MndtRltdInf>
```

```
</DrctDbtTx>
<DbtrAgt>
  <FinInstnId>
    <Othr>
      <Id>NOTPROVIDED</Id>
    </Othr>
  </FinInstnId>
</DbtrAgt>
<Dbtr>
  <Nm>Debtor</Nm>
</Dbtr>
<DbtrAcct>
  <Id>
    <IBAN>BE00987987654398</IBAN>
  </Id>
</DbtrAcct>
<RmtInf>
  <Ustrd>Invoice number 56 CN MARCH 2015</Ustrd>
</RmtInf>
</DrctDbtTxInf>
</PmtInf>
</CstmrDrctDbtInitn>
</Document>
```

Voorbeeld 2 – RCUR invordering tijdens een overname

Het volgende voorbeeld geeft een beschrijving van een terugkerende domiciliëring die wordt uitgevoerd na een overname. De naam van de oude schuldeiser is BBBBBBBB met als CI BE01ZZZ0987654321. De nieuwe schuldeiser noemt AAAAAAAA en zijn CI is BE99ZZZ0123456789 .

```
<?xml version="1.0" encoding="UTF-8" ?>
<Document xmlns="urn:iso:std:iso:2002:tech:xsd:pain.008.001.02"
xmlns:xsi="http://www.w3.org/2001/XMLSchema-instance">
  <CstmrDrctDbtInitn>
    <GrpHdr>
      <MsgId>ABC123456</MsgId>
      <CreDtTm>2015-06-02T08:35:30</CreDtTm>
      <NbOfTx>1</NbOfTx>
      <InitgPty>
        <Nm>AAAAAAA</Nm>
        <Id>
          <OrgId>
            <Othr>
              <Id>0123456789</Id>
              <Issr>KBO-BCE</Issr>
            </Othr>
          </OrgId>
        </Id>
      </InitgPty>
    </GrpHdr>
    <PmtInf>
      <PmtInfId>ABCD1234567</PmtInfId>
      <PmtMtd>DD</PmtMtd>
      <BtchBookg>true</BtchBookg>
      <NbOfTx>1</NbOfTx>
      <CtrlSum>12345.67</CtrlSum>
      <PmtTpInf>
        <SvcLvl>
          <Cd>SEPA</Cd>
        </SvcLvl>
        <LclInstrm>
```

```
<Cd>CORE</Cd>
</LclInstrm>
<SeqTp>RCUR</SeqTp>
</PmtTpInf>
<ReqdColltnDt>2015-06-20</ReqdColltnDt>
<Cdtr>
  <Nm>AAAAAAAA</Nm>
  <PstlAdr>
    <Ctry>BE</Ctry>
    <AdrLine>Rue van de straat 10</AdrLine>
    <AdrLine>1000 Brussels</AdrLine>
  </PstlAdr>
</Cdtr>
<CdtrAcct>
  <Id>
    <IBAN>BE99123456712</IBAN>
  </Id>
</CdtrAcct>
<CdtrAgt>
  <FinInstnId>
    <Othr>
      <Id>NOTPROVIDED</Id>
    </Othr>
  </FinInstnId>
</CdtrAgt>
<ChrgBr>SLEV</ChrgBr>
<CdtrSchmeId>
  <Id>
    <PrvtId>
      <Othr>
        <Id>BE99ZZZ0123456789</Id>
        <SchmeNm>
          <Prtry>SEPA</Prtry>
        </SchmeNm>
      </Othr>
    </PrvtId>
  </Id>
```

```
</CdtrSchmeId>
<DrctDbtTxInf>
  <PmtId>
    <InstrId>INSTR4321</InstrId>
    <EndToEndId>E2E12345</EndToEndId>
  </PmtId>
  <InstdAmt Ccy="EUR">12345.67</InstdAmt>
  <DrctDbtTx>
    <MndtRltdInf>
      <MndtId>MR123456789</MndtId>
      <DtOfSgntr>2012-10-02</DtOfSgntr>
      <AmdmntInd>true</AmdmntInd>
      <AmdmntInfDtls>
        <OrgnlCdtrSchmeId>
          <Nm>BBBBBBBB</Nm>
          <Id>
            <PrvtId>
              <Othr>
                <Id>BE01ZZZ0987654321</Id>
                <SchmeNm>
                  <Prtry>SEPA</Prtry>
                </SchmeNm>
              </Othr>
            </PrvtId>
          </Id>
        </OrgnlCdtrSchmeId>
      </AmdmntInfDtls>
    </MndtRltdInf>
  </DrctDbtTx>
  <DbtrAgt>
    <FinInstnId>
      <Othr>
        <Id>NOTPROVIDED</Id>
      </Othr>
    </FinInstnId>
  </DbtrAgt>
</Dbtr>
```



```
    <Nm>Debtor</Nm>
  </Dbtr>
  <DbtrAcct>
    <Id>
      <IBAN>BE01987654398</IBAN>
    </Id>
  </DbtrAcct>
  <UltmtDbtr>
    <Nm>UltimateDebtor</Nm>
  </UltmtDbtr>
  <RmtInf>
    <Strd>
      <CdtrRefInf>
        <Tp>
          <CdOrPrtry>
            <Cd>SCOR</Cd>
          </CdOrPrtry>
          <Issr>BBA</Issr>
        </Tp>
        <Ref>010806817183</Ref>
      </CdtrRefInf>
    </Strd>
  </RmtInf>
</DrctDbtTxInf>
</PmtInf>
</CstmrDrctDbtInitn>
</Document>
```

Bijlage 1 – Controle van IBAN en ISO 11649 referentie check digits

a) Check digits controle

1. Als het IBAN in visueel formaat is, schrap dan alle niet-alfanumerieke tekens;
2. Verplaats de eerste 4 tekens naar uiterst rechts;
3. Converteer de letters in cijfers waarbij A=10, B=11,...Z=35;
4. De modulus 97 (rest na deling door 97) moet gelijk zijn aan 1.

Voorbeeld voor IBAN: BE62 5100 0754 7061

1. BE62510007547061
2. 510007547061 BE62
3. 5100075470611111462
4. De modulus 97 (rest na deling door 97) van 5100075470611111462 door 97 = 1

b) Generatie van IBAN check digits op basis van BBAN

1. Maak een pseudo IBAN met de landcode (ISO 3166) gevolgd door "00" en de BBAN met schrapping van niet-alfanumerieke tekens;
2. Verplaats de eerste 4 tekens uiterst rechts;
3. Converteer de letters in in cijfers waarbij A=10, B=11,...Z=35;
4. Pas MOD 97-10 toe (zie ISO 7604): Bereken de modulo 97 (rest na deling door 97) en trek deze rest af van 98. Als het resultaat één cijfer is, laat dit dan vooraf gaan door een nul.

Voorbeeld voor Belgische BBAN 510-0075470-61:

1. BE00510007547061
2. 510007547061BE00
3. 5100075470611111400
4. $98 - 36 = 62$ dus IBAN = BE62510007547061

Voor Belgische BBAN is er een vereenvoudigde afleiding van de IBAN check digits mogelijk:

98 – modulo 97 van BBAN check digits twee maal na elkaar gevolgd door 111400

Voorbeeld: Voor een BBAN met check digits 37: 98 – modulo 97 van 3737111400 =

(modulo = rest na deling door) = 35 in het kader van SEPA;

Bijlage 2 – Identificatie van de Schuldeiser

a) Omschrijving

De schuldeiser wordt in het schema geïdentificeerd via een identificatie zoals hieronder gedefinieerd. In deze Guidelines wordt de identificatie aangegeven door het ISO 20022 element "Creditor Scheme Identification". De schuldeiser kan een rechtspersoon zijn, een vereniging zonder rechtspersoonlijkheid of een persoon.

De identificatie moet stabiel zijn doorheen de tijd, om de schuldenaar en zijn bank toe te laten om zich tot de schuldeiser te wenden voor klachten en terugbetalingen, en om het bestaan van een geldig mandaat te kunnen controleren bij de aanbidding van invorderingen door de schuldeiser.

Het data-element waarin de schuldeiser wordt geïdentificeerd is hoofletter- en spatie-ongevoelig.

b) Formaat

- Positie 1 en 2 bevatten de ISO landcode
- Positie 3 en 4 bevatten de controlegetallen
- Posities 5 tem. 7 bevatten de Creditor Business Code. Wanneer dit niet wordt gebruikt, wordt de waarde op "ZZZ" ingesteld. De Creditor Business Code mag geen spaties bevatten.
- Posities 8 tem. 35 bevatten de landspecifieke identificatie
- Opmerking: om de controlegetallen te berekenen, moeten:
 - posities 5 tem. 7 worden weggelaten
 - het landspecifieke gedeelte, positie 8 tem. 35, worden genomen en alle niet-alfanumerieke karakters worden verwijderd.
 - de ISO landcode en "00" rechts worden toegevoegd
 - de letters worden geconverteerd naar digits overeenkomstig onderstaande conversietabel
 - de check MOD97-10 worden toegepast (zie ISO 7064)

A = 10	G = 16	M = 22	S = 28	Y = 34
B = 11	H = 17	N = 23	T = 29	Z = 35
C = 12	I = 18	O = 24	U = 30	
D = 13	J = 19	P = 25	V = 31	
E = 14	K = 20	Q = 26	W = 32	
F = 15	L = 21	R = 27	X = 33	

c) Bijlage 3 – Lijst van bijwerkingen

<u>V2.0 – 13/08/2010</u>	
Nieuwe release	ISO 20022 v2009 (pain.008.001.02) – SEPA 2010 (Rbk. 2.0 and 4.0)
<u>V2.0.a – 01/10/2010</u>	
Hoofdstuk / Index	Omschrijving
Inleiding – p. 11	2.24 ChargeBearer optioneel: [0..1]
2.24 ChargeBearer p.32	Omgezet naar optioneel: [0..1]
2.27 CreditorSchemeIdentification	Omgezet typo: [0..1] en niet [1..1]
<u>V2.0.b – 24/11/2010</u>	
Hoofdstuk / Index	Omschrijving
1.5 Berichtstructuur	<Document xmlns="urn:swift:xsd:pain.008.001.02" vervangen door <Document xmlns="urn:iso:std:iso:20022:tech:xsd:pain.008.001.02"
2.70 DebtorAgent	< OrgnlDbtrAgt > vervangen door < DbtrAgt >
2.57 OriginalDebtorAccount	Wijziging in 'gebruik'
<u>V3.0 – 28/01/2013</u>	
2.2 CreditorAgent	Toevoeging optie Other > Identification: NOTPROVIDED
2.70 DebtorAgent	Toevoeging optie Other > Identification: NOTPROVIDED
Bijlage 2 wordt Bijlage 3	Bijlage 2: nieuw hoofdstuk met uitleg over CreditorId
<u>V3.1 – 01/06/2015</u>	
1.4	Regels voor het gebruik van de karakters
1.5	Verduidelijking van de ondersteunde versies
2.53	Geldigheidsdatum van de DOM80 migratie
2.70	Voorbeeld zonder BIC naar voor gebracht
Voorbeelden	Vervanging van de DOM80 migratie

www.febelfin.be



Belgian Finance sector Federation

Rue d'Arlon 82 | 1040 Brussels
T 02 507 68 11 | info@febelfin.be | www.febelfin.be